

M12 St. 0° X-kod. / RJ45 St. 0° geschirmt

PUR 4x2xAWG26 geschirmt gn UL/CSA 7,5m

Ethernet CAT6A

Stecker gerade – Stecker gerade

M12 – RJ45, 8-polig

X-kodiert

Produkt erfüllt Anforderungen nach UN/ECE R118

geschirmt

Übertragungseigenschaften bei Channel Übertragung bis 50 m

Abweichende Leitungslängen auf Anfrage lieferbar.

Das Material der Gehäuse ist aus Kunststoff und hat eine gute Chemikalien- und Ölbeständigkeit.

Beim Einsatz aggressiver Medien ist die Materialbeständigkeit applikationsbezogen zu überprüfen. Nähere Details auf Anfrage.

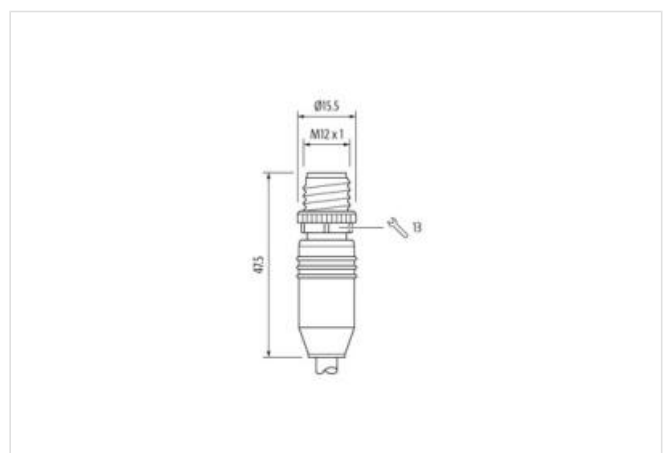
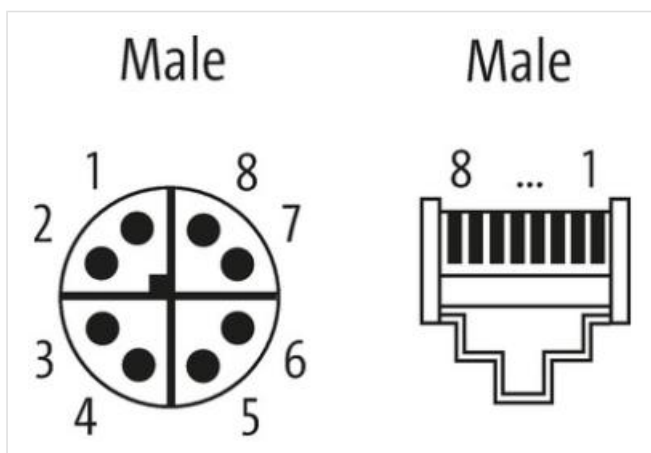
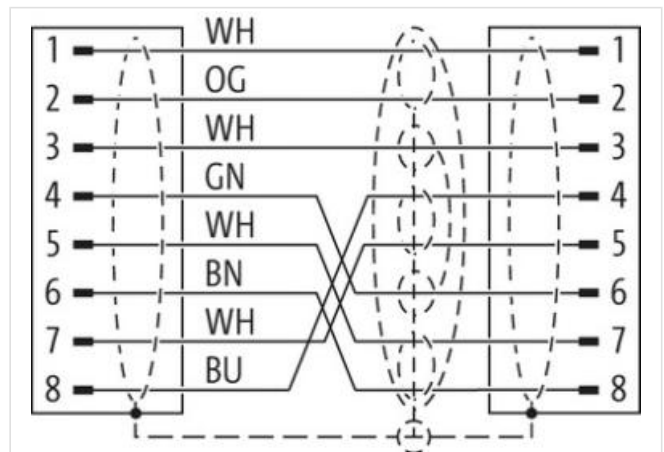
[Link zum Produkt](#)**Abbildungen**



Abbildung stellvertretend



Kabellänge	7,5 m
------------	-------

Seite 1

Anzugsdrehmoment	0,6 Nm
Befestigungsart	verschraubt, aufgesteckt
Familie-Bauform	M12
Gewinde	M12 x 1
Kabelabgang	gerade
Kodierung	X
Material Kontakt	Kupferlegierung
Material	PUR
Polzahl	8
Schlüsselweite	SW13
Schutzart (EN IEC 60529)	IP66K, IP67

Seite 2

Befestigungsart	aufgesteckt
Familie-Bauform	RJ45
Kabelabgang	gerade
Material	PUR
Polzahl	8
Schutzart (EN IEC 60529)	IP20

Kaufmännische Daten

ECLASS-6.0	27061801
ECLASS-6.1	27060307
ECLASS-7.0	27060307
ECLASS-8.0	27060307
ECLASS-9.0	27060307
ECLASS-10.1	27060307
ECLASS-11.1	27060307
ECLASS-12.0	27060307
ETIM-5.0	EC002599
GTIN	4048879642972
Verpackungseinheit	1
Zolltarifnummer	85444290

Elektrische Daten Versorgung	
Betriebsspannung DC max.	60 V
Betriebsspannung DC max. (UL-listed)	30 V
Betriebsstrom je Kontakt max.	0,5 A
Industrielle Kommunikation	
Übertragungsparameter	CAT6, Class EA (ISO/IEC 11801:2002), (EN 50173-1)
Übertragungsrate max.	10 GBit/s
Diagnosen	
Statusanzeige LED	nein
Geräteschutz Elektrisch	
Verschmutzungsgrad	3
Bemessungsstoßspannung	1 kV
Isolierstoffgruppe (IEC 60664-1)	I
Mechanische Daten	
Kontur für Welschlauch	ohne
Mechanische Daten Materialdaten	
Beschichtung Verriegelung Schraube	matt vernickelt
Material Verriegelung	Zinkdruckguss
Mechanische Daten Montagedaten	
Befestigungsart	gesteckt, verschraubt, Rüttelsicherung
Umgebungseigenschaften Klimatisch	
Betriebstemperatur min.	-25 °C
Betriebstemperatur max.	85 °C
Zusatzbedingung Temperaturbereich	abhängig von angeschlossener Leitung
Wichtige Installationshinweise	
Hinweis zur Zugentlastung	Schützen Sie die Steckverbinder durch geeignete Maßnahmen vor mechanischen Lasten, z.B. durch die Verwendung von Kabelbindern.
Hinweis zum Biegeradius	ACHTUNG: Beachten Sie beim Verlegen von Leitungen die zulässigen Biegeradien, da durch zu große Biegekräfte die IP-Schutzart gefährdet werden kann.
Konformität	
Produktstandard	DIN EN 61076-2-109 (M12)
Installation Kabel	
Adernanordnung	(weiß, orange), (weiß, blau), (weiß, braun), (weiß, grün)
Kabelkennung	790
Mantelfarbe	grün
Zertifikatstyp	cURus
Anzahl Verseilung	4
Verseilung	2 Adern verseilt
Anzahl Verseilung (Typ 2)	1
Verseilung (Typ 2)	4 Verseilverbunde verseilt
Kabelschirmung (Art)	Kupfergeflecht, verzinkt
Kabelschirmung (Bedeckung)	65 %
Bandierung	Folie
Adernanordnung	(weiß, orange), (weiß, blau), (weiß, braun), (weiß, grün)
Kabelgewicht	52,8 g/m
Material Mantel	PUR
Shore-Härte Mantel	89 Shore A
Inhaltsstofffreiheit (Mantel)	bleifrei, FCKW frei, halogenfrei
Außendurchmesser (Mantel)	6,4 mm
Toleranz Außendurchmesser (Mantel)	± 5 %
Material Aderisolation	PE

Anzahl Adern	8
Aussendurchmesser Aderisolation	1,05 mm
Toleranz Aussendurchmesser Aderisolation	± 5 %
Shore-Härte Aderisolation	65 Shore D
Inhaltsstofffreiheit Aderisolation	bleifrei, FCKW frei, halogenfrei
Anzahl Einzeldrähte (Ader)	7
Durchmesser Adereinzeldrähte	26 AWG
Leiter Querschnitt (Ader)	26 AWG
Material Leiter Ader	Kupferlitze, blank
Nennspannung AC max.	125 V
Strombelastbarkeit (Norm)	nach DIN VDE 0298-4
Strombelastbarkeit min. Ader	2 A
Elektrischer Widerstandsbelag Ader	140 Ω/km @ 20 °C
Stehwechselspannung (Ader - Ader)	2 kV @ 60 s
Elektrischer Kapazitätsbelag (Ader - Ader)	44000 pF/km
Stehwechselspannung (Ader - Mantel)	2 kV @ 60 s
Stehwechselspannung (Ader - Schirm)	2 kV @ 60 s
Isolationswiderstand	5000 MΩ × km
Betriebstemperatur min. (fest)	-40 °C
Betriebstemperatur max. (fest)	80 °C
Betriebstemperatur min. (bewegt)	-30 °C
Betriebstemperatur max. (bewegt)	70 °C
Flammwidrigkeit	IEC 60332-2-2 UL 1581 § 1100 FT2 UL 1581 § 1090
Chemikalienbeständigkeit	gut, applikationsbezogen zu prüfen
Benzinbeständigkeit	gut, applikationsbezogen zu prüfen
Ölbeständigkeit	gut, applikationsbezogen zu prüfen DIN EN 60811-404
Biegeradius (fest)	8 x Außendurchmesser
Biegeradius (bewegt)	10 x Außendurchmesser