

MSUD double valve A-18mm with cable

PVC 4x0.75 gy 5m

Forme A (18 mm)

24 V AC $\pm 20\%$ / DC $\pm 25\%$

LED et antiparasitage

Câble de raccordement L = 200 mm

Longueurs de câble différentes livrables sur demande.

Le boîtier est en matière plastique et présente une bonne résistance aux produits chimiques et à l'huile.

En cas d'utilisation de fluides agressifs, il faut vérifier la résistance du matériau en fonction de l'application. Plus de détails sur demande.

Lien vers le produit

Illustration

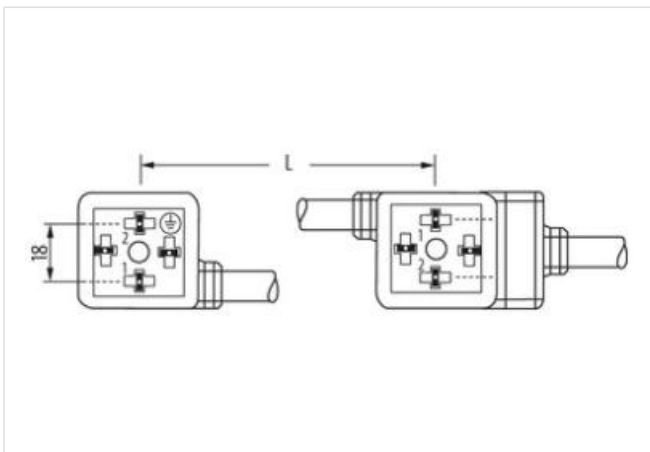
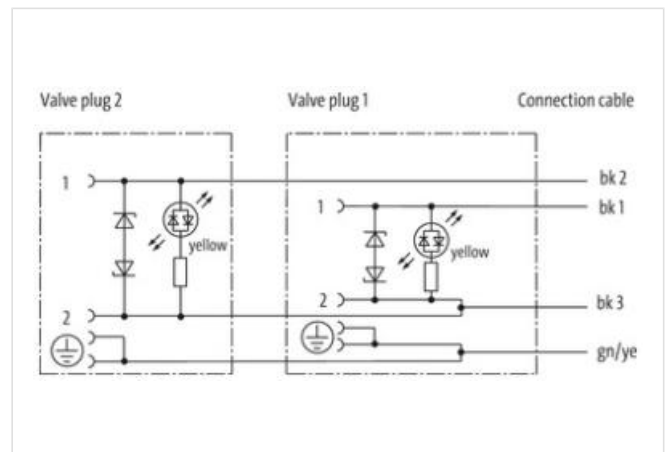
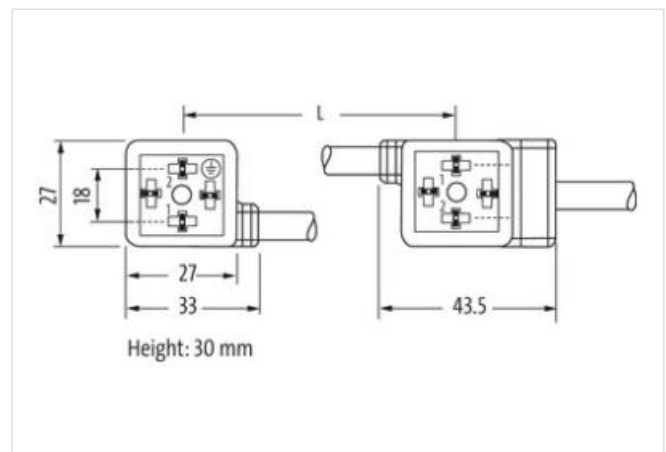


Photo non contractuelle



Longueur du câble

5 m

Couple de serrage	0,4 Nm
Filetage	M3

Couple de serrage	0,4 Nm
Filetage	M3

données commerciales

ECLASS-6.0	27279218
ECLASS-6.1	27279218
ECLASS-7.0	27279218
ECLASS-8.0	27279218
ECLASS-9.0	27060312
ECLASS-10.1	27060312
ECLASS-11.1	27060312
ECLASS-12.0	27060312
ETIM-5.0	EC001855
GTIN	4048879137058
Numéro du tarif douanier	85444290
Unité de conditionnement	1

Caractéristiques techniques | Caractéristiques électriques

Temporisation à l'ouverture max.	20 ms
----------------------------------	-------

Caractéristiques électriques | Alimentation

Tension de service CA	24 V
Tension de service CA min.	19,2 V
Tension de service CA max.	28,8 V
Tension de service CC	24 V
Tension de service CC min.	18 V
Tension de service CC max.	30 V
Tension de crête de coupure max.	55 V
Courant de service max. par contact	4 A

Protection des appareils | Électrique

Indice de protection (EN CEI 60529)	IP67
Condition supplémentaire Indice de protection	enfiché, Vissé
Tension de choc assignée	0,8 kV

Données mécaniques | Données du matériau

Couleur du boîtier	noir
Matériau boîtier	Plastique

Données mécaniques | Données de montage

Mode de fixation	enfiché, Vissé
------------------	----------------

Caractéristiques environnementales | Climatique

Température de service min.	-25 °C
Température de service max.	85 °C
Additional condition temperature range	depending on cable quality

Important installation notes

Note on strain relief	Protect the connectors by suitable measures from mechanical loads, e.g. by the usage of cable ties.
Note on bending radius	Attention: Observe the permissible bending radii when laying cables, as the IP protection class can be endangered by excessive bending forces.

Installation | Câble

wire arrangement	noir 1, noir 2, noir 3, Vert-jaune
Identification du câble	217
Type de câble	1
Printing color of wire insulation	Blanc (isolation noir)

Couleur de gaine	gris
Amount stranding	1
Stranding	4 wires twisted
wire arrangement	noir 1, noir 2, noir 3, Vert-jaune
Cable weight	75,9 g/m
Matériel gaine	PVC
Dureté Shore gaine	80 ± 5 Shore A
Absence d'ingrédients (gaine)	Sans plomb, Sans cadmium, Sans CFC, Sans silicone
Outer-diameter (jacket)	6,5 mm
Tolerance outer diameter (sheath)	± 5 %
Material wire insulation	PVC
Amount wires	4
Outer diameter insulation	1,8 mm
Outer diameter tolerance core insulation	± 5 %
Shore hardness wire insulation	43 ± 5 Shore D
Material properties wire insulation	Bon traitement mécanique
Ingredient freeness wire insulation	Sans plomb, Sans cadmium, Sans CFC, Sans silicone
Printing color of wire insulation	Blanc (isolation noir)
Amount strands (wire)	24
Diameter of single wires	0,2 mm
Conductor crosssection (wire)	0,75 mm ²
Material conductor wire	Fil de cuivre, nu
Conductor type (wire)	Classe de fil 5
Max. rated voltage (conductor - conductor)	500 V
Max. rated voltage (conductor - ground)	300 V
Courant admissible (norme)	selon DIN VDE 0298-4
Intensité admissible min. conducteur	9,6 A
Electrical resistance line constant wire	26 Ω/km @ 20 °C
Tension alternative constante (conducteur - conducteur)	3 kV @ 60 s
Tension alternative constante (conducteur - gaine)	3 kV @ 60 s
Température de service min. (statique)	-30 °C
Température de service max. (statique)	70 °C
Température de service min. (dynamique)	-5 °C
Température de service max. (dynamique)	70 °C
Résistance à la flamme	UL 1581 § 1090 IEC 60332-2-2 UL 1581 § 1100 FT2
chemical resistance	Bonne résistance, à vérifier en fonction de l'application
Résistance à l'essence	Bonne résistance, à vérifier en fonction de l'application
Oil resistance	DIN EN 60811-404 Bonne résistance, à vérifier en fonction de l'application
Rayon de flexion (fixe)	5 x Outer diameter
Rayon de flexion (en mouvement)	10 x Outer diameter