

## Valve plug MJC 90° with cable

PUR 2x0.5 bk drag ch. 3m

Femelle 90°

max. 230 V AC/DC

sans composants

Le boîtier est en matière plastique et présente une bonne résistance aux produits chimiques et à l'huile.

En cas d'utilisation de fluides agressifs, il faut vérifier la résistance du matériau en fonction de l'application. Plus de détails sur demande.

Longueurs de câble différentes livrables sur demande.

### [Lien vers le produit](#)

#### Illustration

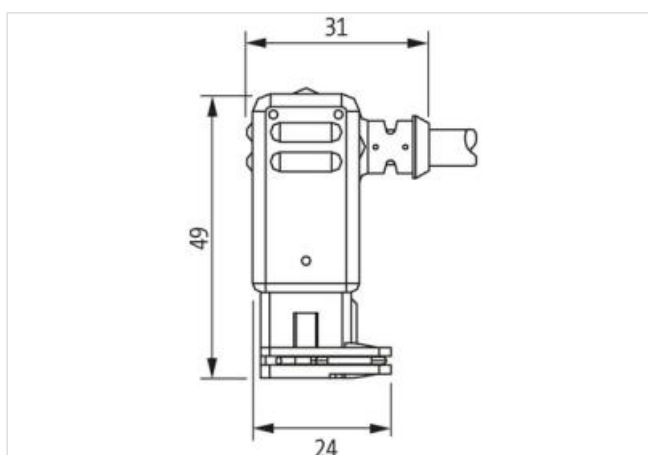
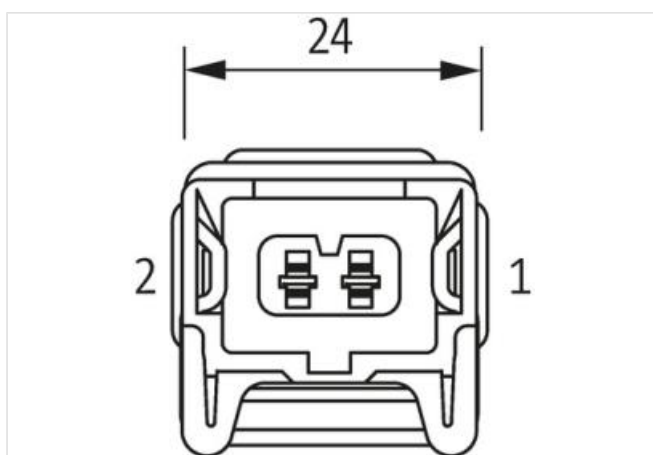
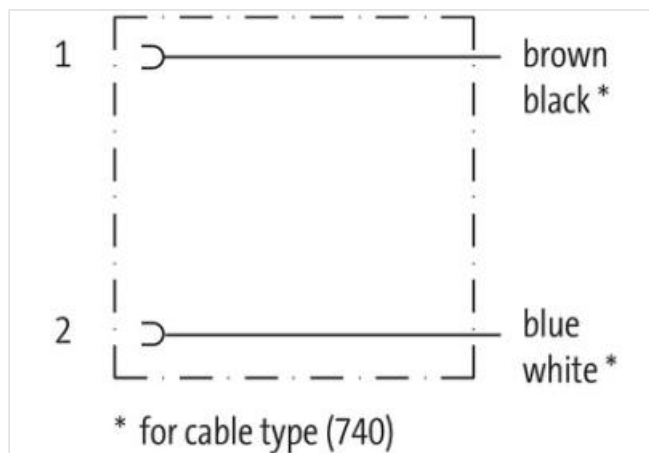


Photo non contractuelle

Longueur du câble 3 m

#### données commerciales

|            |          |
|------------|----------|
| ECLASS-6.0 | 27279218 |
| ECLASS-6.1 | 27279218 |
| ECLASS-7.0 | 27279218 |
| ECLASS-8.0 | 27279218 |
| ECLASS-9.0 | 27060312 |

|                          |               |
|--------------------------|---------------|
| ECLASS-10.1              | 27060312      |
| ECLASS-11.1              | 27060312      |
| ECLASS-12.0              | 27060312      |
| ETIM-5.0                 | EC001855      |
| GTIN                     | 4048879285742 |
| Numéro du tarif douanier | 85444290      |
| Unité de conditionnement | 1             |

#### Caractéristiques électriques | Alimentation

|                                     |       |
|-------------------------------------|-------|
| Tension de service CA max.          | 230 V |
| Tension de service CC max.          | 230 V |
| Courant de service max. par contact | 4 A   |

#### Protection des appareils | Électrique

|   |                     |
|---|---------------------|
| Indice de protection (EN CEI 60529)           | IP65                |
| Condition supplémentaire Indice de protection | enfiché, Verrouillé |
| Tension de choc assignée                      | 4 kV                |

#### Protection des appareils | Milieux

|                  |                           |
|------------------|---------------------------|
| Flame resistance | Difficilement inflammable |
|------------------|---------------------------|

#### Données mécaniques | Données du matériau

|                    |           |
|--------------------|-----------|
| Couleur du boîtier | noir      |
| Matériau boîtier   | Plastique |

#### Caractéristiques environnementales | Climatique

|  |                            |
|--|----------------------------|
| Température de service min.            | -25 °C                     |
| Température de service max.            | 85 °C                      |
| Additional condition temperature range | depending on cable quality |

#### Important installation notes

|                        |   |
|------------------------|---|
| Note on strain relief  | Protect the connectors by suitable measures from mechanical loads, e.g. by the usage of cable ties.   |
| Note on bending radius | <b>Attention:</b> Observe the permissible bending radii when laying cables, as the IP protection class can be endangered by excessive bending forces. |

#### Installation | Câble

|  |  |
|--|--|
| wire arrangement                         | noir, blanc  |
| Identification du câble                  | 740  |
| Couleur de gaine                         | noir   |
| Amount stranding                         | 1  |
| Stranding                                | 2 wires twisted                                    |
| wire arrangement                         | noir, blanc  |
| Cable weight                             | 36,3 g/m   |
| Matériel gaine                           | PUR  |
| Dureté Shore gaine                       | 85 Shore A   |
| Absence d'ingrédients (gaine)            | Sans plomb, Sans cadmium, Sans CFC, sans halogènes |
| Outer-diameter (jacket)                  | 5 mm   |
| Tolerance outer diameter (sheath)        | ± 5 %  |
| Material wire insulation                 | TPE-E  |
| Amount wires                             | 2  |
| Outer diameter insulation                | 1,5 mm   |
| Outer diameter tolerance core insulation | ± 5 %  |
| Shore hardness wire insulation           | 70 Shore A   |
| Ingredient freeness wire insulation      | Sans plomb, Sans CFC, sans halogènes               |
| Amount strands (wire)                    | 64   |
| Diameter of single wires                 | 0,1 mm   |
| Conductor crosssection (wire)            | 0,5 mm <sup>2</sup>                                |
| Material conductor wire                  | Fil de cuivre, nu                                  |

|   |  |
|---|--|
| Conductor type (wire)                                   | Classe de fil 6  |
| Max. rated voltage (conductor - conductor)              | 500 V  |
| Max. rated voltage (conductor - ground)                 | 300 V  |
| Courant admissible (norme)                              | selon DIN VDE 0298-4   |
| Intensité admissible min. conducteur                    | 9 A  |
| Electrical resistance line constant wire                | 39 $\Omega$ /km @ 20 °C  |
| Tension alternative constante (conducteur - conducteur) | 2 kV @ 60 s  |
| Tension alternative constante (conducteur - gaine)      | 2 kV @ 60 s  |
| Température de service min. (statique)                  | -50 °C   |
| Température de service max. (statique)                  | 90 °C  |
| Température de service min. (dynamique)                 | -30 °C   |
| Température de service max. (dynamique)                 | 90 °C  |
| UV resistance   | DIN EN ISO 4892-2 A  |
| Résistance à la flamme                                  | UL 1581 § 1100 FT2   UL 1581 § 1090   IEC 60332-2-2                          |
| chemical resistance                                     | Bonne résistance, à vérifier en fonction de l'application                    |
| Résistance à l'essence                                  | Bonne résistance, à vérifier en fonction de l'application                    |
| Oil resistance  | Bonne résistance, à vérifier en fonction de l'application   DIN EN 60811-404 |
| Rayon de flexion (en mouvement)                         | 10 x Outer diameter  |
| Nombre cycles de flexion (chaînes porte-câbles)         | 2 Mio. @ 25 °C   |
| Course de déplacement (chaîne porte-câbles)             | 5 m @ 25 °C   Horizontale  |
| Vitesse de déplacement (chaîne porte-câbles)            | 3,3 m/s @ 25 °C  |