

### RJ45 St. 45° unten freies Ltg.-ende geschirmt

PUR 1x4xAWG22 geschirmt gn UL/CSA+schlepppk. 1,5m

Produkt erfüllt Anforderungen nach UN/ECE R118

Ethernet CAT5e

Stecker 90° unten

RJ45, 4-polig

geschirmt

Abweichende Leitungslängen auf Anfrage lieferbar.

Das Material der Gehäuse ist aus Kunststoff und hat eine gute Chemikalien- und Ölbeständigkeit.

Beim Einsatz aggressiver Medien ist die Materialbeständigkeit applikationsbezogen zu überprüfen. Nähere Details auf Anfrage.

### [Link zum Produkt](#)

#### Abbildungen

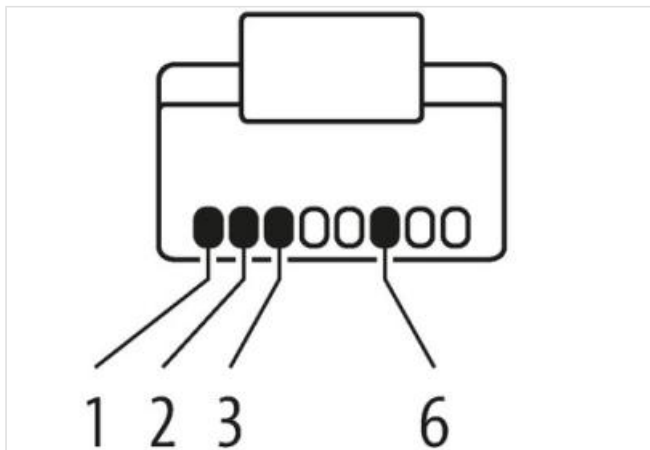
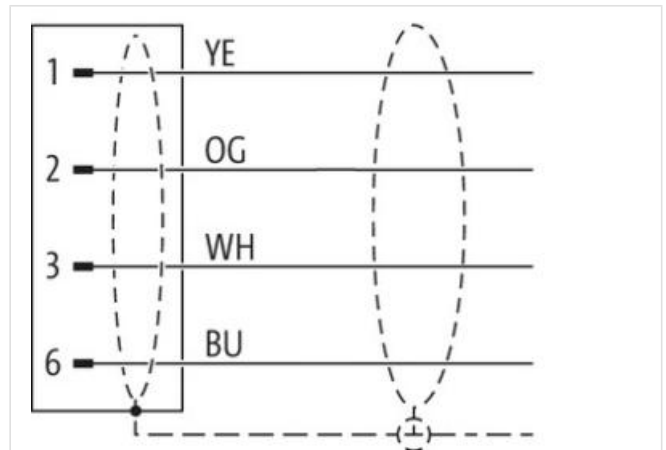
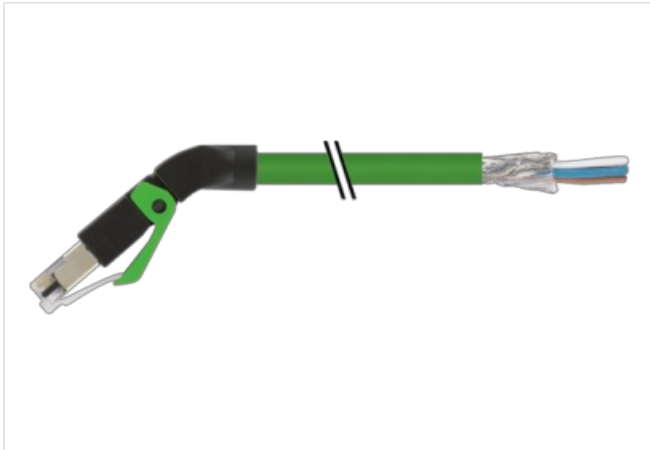
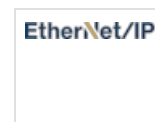
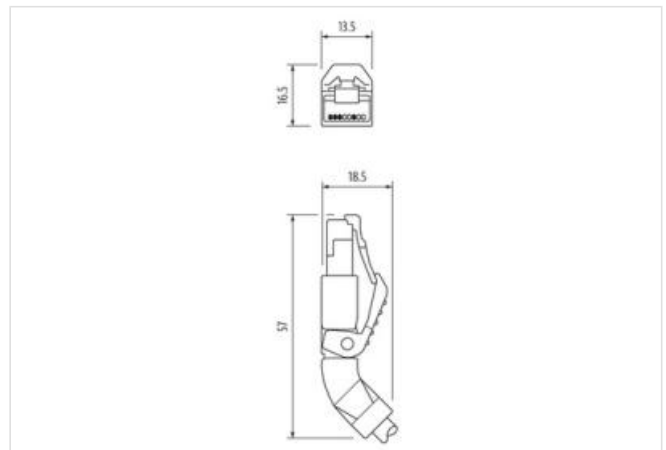


Abbildung stellvertretend



Kabellänge

1,5 m

| Seite 1  |  |
|--|--|
| Familie-Bauform                                      | RJ45   |
| Kaufmännische Daten                                  |  |
| ECLASS-6.0   | 27061801   |
| ECLASS-6.1   | 27060307   |
| ECLASS-7.0   | 27060307   |
| ECLASS-8.0   | 27060307   |
| ECLASS-9.0   | 27060307   |
| ECLASS-10.1  | 27060307   |
| ECLASS-11.1  | 27060307   |
| ECLASS-12.0  | 27060307   |
| ETIM-5.0   | EC002599   |
| GTIN   | 4048879406772  |
| Verpackungseinheit                                   | 1  |
| Zolltarifnummer                                      | 85444210   |
| Elektrische Daten   Versorgung                       |  |
| Betriebsspannung DC max.                             | 60 V   |
| Betriebsspannung DC max. (UL-listed)                 | 30 V   |
| Betriebsstrom je Kontakt max.                        | 1,5 A  |
| Industrielle Kommunikation                           |  |
| Übertragungsparameter                                | CAT5, Class D (ISO/IEC 11801:2002), (EN 50173-1)   |
| Übertragungsrate max.                                | 100 MBit/s   |
| Industrielle Kommunikation   Ethernet-Funktionalität |  |
| Duplex   | Vollduplex   |
| Geräteschutz   Elektrisch                            |  |
| Schutzart (EN IEC 60529)                             | IP20   |
| Zusatzbedingung Schutzart                            | gesteckt, verschraubt  |
| Verschmutzungsgrad                                   | 3  |
| Bemessungsstoßspannung                               | 1 kV   |
| Isolierstoffgruppe (IEC 60664-1)                     | I  |
| Mechanische Daten                                    |  |
| Kontur für Welschlauch                               | ohne   |
| Mechanische Daten   Materialdaten                    |  |
| Material Gehäuse                                     | PUR  |
| Umgebungseigenschaften   Klimatisch                  |  |
| Betriebstemperatur min.                              | -25 °C   |
| Betriebstemperatur max.                              | 85 °C  |
| Zusatzbedingung Temperaturbereich                    | abhängig von angeschlossener Leitung   |
| Wichtige Installationshinweise                       |  |
| Hinweis zur Zugentlastung                            | Schützen Sie die Steckverbinder durch geeignete Maßnahmen vor mechanischen Lasten, z.B. durch die Verwendung von Kabelbindern.                             |
| Hinweis zum Biegeradius                              | <b>ACHTUNG:</b> Beachten Sie beim Verlegen von Leitungen die zulässigen Biegeradien, da durch zu große Biegekräfte die IP-Schutzart gefährdet werden kann. |
| Installation   Kabel                                 |  |
| Adernanordnung                                       | weiß, gelb, blau, orange   |
| Kabelkennung   | 796  |
| Mantelfarbe  | grün   |
| Zertifikatstyp                                       | cURus  |
| Anzahl Verseilung                                    | 1  |
| Verseilung   | 4 Adern um Kernfüller verseilt   |
| Kabelschirmung (Art)                                 | Kupfergeflecht, verzinkt   |

|  |  |
|--|--|
| Kabelschirmung (Bedeckung)                 | 85 %   |
| Bandierung                                 | Vlies, Folie   |
| Füller                                     | ja   |
| Adernanordnung                             | weiß, gelb, blau, orange                                   |
| Kabelgewicht                               | 69,3 g/m   |
| Material Mantel                            | PUR  |
| Shore-Härte Mantel                         | 89 Shore A   |
| Inhaltsstofffreiheit (Mantel)              | bleifrei, cadmiumfrei, FCKW frei, halogenfrei, silikonfrei |
| Außendurchmesser (Mantel)                  | 6,7 mm   |
| Toleranz Außendurchmesser (Mantel)         | ± 5 %  |
| Material Innenmantel                       | FRNC   |
| Farbe Innenmantel                          | natur  |
| Material Aderisolation                     | PE   |
| Anzahl Adern                               | 4  |
| Aussendurchmesser Aderisolation            | 1,4 mm   |
| Toleranz Aussendurchmesser Aderisolation   | ± 5 %  |
| Shore-Härte Aderisolation                  | 65 Shore D   |
| Inhaltsstofffreiheit Aderisolation         | bleifrei, FCKW frei, halogenfrei                           |
| Anzahl Einzeldrähte (Ader)                 | 7  |
| Durchmesser Adereinzeldrähte               | 22 AWG   |
| Leiter Querschnitt (Ader)                  | 22 AWG   |
| Material Leiter Ader                       | Kupferlitze, blank   |
| Nennspannung AC max.                       | 300 V  |
| Strombelastbarkeit (Norm)                  | nach DIN VDE 0298-4  |
| Strombelastbarkeit min. Ader               | 4,8 A  |
| Wellenwiderstand                           | 100 Ω ± 15 % @ 100 MHz                                     |
| Elektrischer Widerstandsbelag Ader         | 55 Ω/km @ 20 °C  |
| Stehwechselspannung (Ader - Ader)          | 2 kV @ 60 s  |
| Elektrischer Kapazitätsbelag (Ader - Ader) | 50000 pF/km  |
| Stehwechselspannung (Ader - Mantel)        | 2 kV @ 60 s  |
| Stehwechselspannung (Ader - Schirm)        | 2 kV @ 60 s  |
| Isolationswiderstand                       | 5000 MΩ × km   |
| Betriebstemperatur min. (fest)             | -40 °C   |
| Betriebstemperatur max. (fest)             | 80 °C  |
| Betriebstemperatur min. (bewegt)           | -30 °C   |
| Betriebstemperatur max. (bewegt)           | 70 °C  |
| Flammwidrigkeit                            | IEC 60332-2-2   UL 1581 § 1090   UL 1581 § 1100 FT2        |
| Chemikalienbeständigkeit                   | gut, applikationsbezogen zu prüfen                         |
| Benzinbeständigkeit                        | gut, applikationsbezogen zu prüfen                         |
| Ölbeständigkeit                            | DIN EN 60811-404   gut, applikationsbezogen zu prüfen      |
| Biegeradius (fest)                         | 5 x Außendurchmesser                                       |
| Biegeradius (bewegt)                       | 12 x Außendurchmesser                                      |
| Anzahl Biegezyklen (Schleppkette)          | 3 Mio. @ 25 °C   |
| Verfahrweg (Schleppkette)                  | 5 m @ 25 °C  |
| Verfahrgeschwindigkeit (Schleppkette)      | 3,3 m/s @ 25 °C  |
| Anzahl Torsionszyklen                      | 1 Mio. 25 °C   |
| Torsionsbeanspruchung                      | ± 180 °/m  |