

RJ45 St. 0° / RJ45 St. 0° geschirmt

PUR 4x2xAWG26 geschirmt gn UL/CSA 16m

Ethernet

Stecker gerade – Stecker gerade

RJ45 – RJ45, 8-polig

geschirmt

Abweichende Leitungslängen auf Anfrage lieferbar.

Das Material der Gehäuse ist aus Kunststoff und hat eine gute Chemikalien- und Ölbeständigkeit.

Beim Einsatz aggressiver Medien ist die Materialbeständigkeit applikationsbezogen zu überprüfen. Nähere Details auf Anfrage.

[Link zum Produkt](#)

Abbildungen

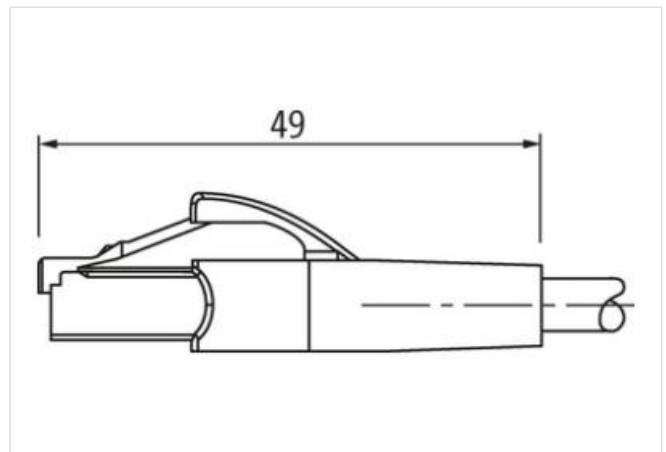
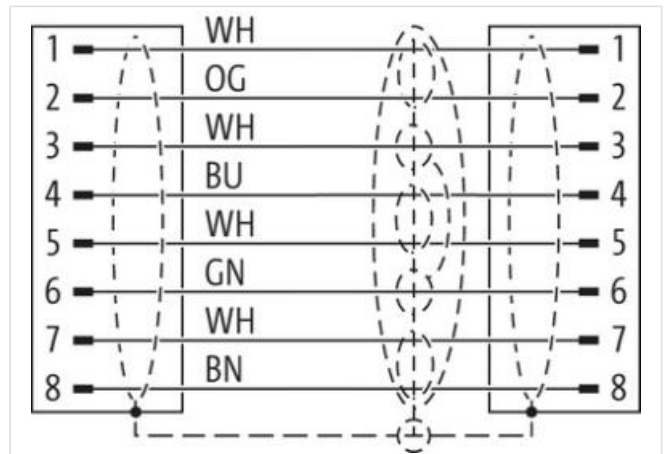
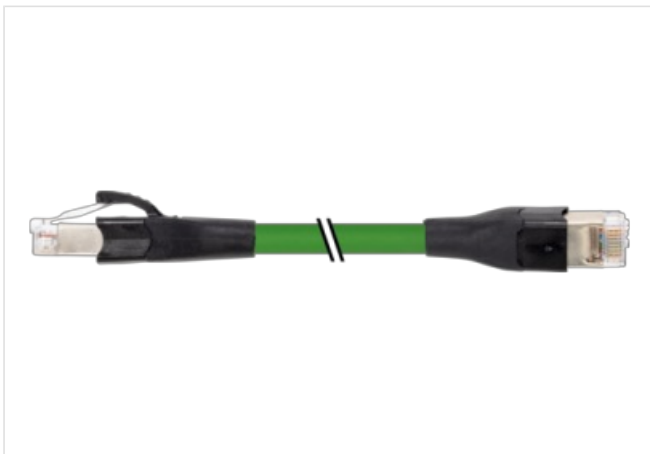
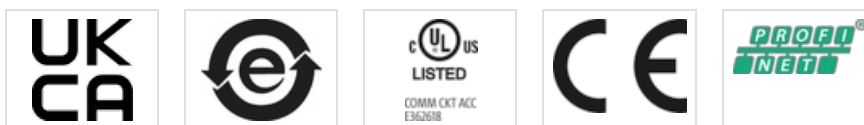


Abbildung stellvertretend



Kabellänge

16 m

Seite 1

| | |
|--------------------------|----------|
| Befestigungsart | gesteckt |
| Familie-Bauform | RJ45 |
| Kabelabgang | gerade |
| Polzahl | 8 |
| Schutzart (EN IEC 60529) | IP20 |

Seite 2

| | |
|--------------------------|----------|
| Befestigungsart | gesteckt |
| Familie-Bauform | RJ45 |
| Kabelabgang | gerade |
| Polzahl | 8 |
| Schutzart (EN IEC 60529) | IP20 |

Kaufmännische Daten

| | |
|--------------------|---------------|
| ECLASS-6.0 | 27279221 |
| ECLASS-6.1 | 27060307 |
| ECLASS-7.0 | 27060307 |
| ECLASS-8.0 | 27060307 |
| ECLASS-9.0 | 27060307 |
| ECLASS-10.1 | 27060307 |
| ECLASS-11.1 | 27060307 |
| ECLASS-12.0 | 27060307 |
| ETIM-5.0 | EC002599 |
| GTIN | 4048879703413 |
| Verpackungseinheit | 1 |
| Zolltarifnummer | 85444210 |

Elektrische Daten | Versorgung

| | |
|-------------------------------|-------|
| Betriebsspannung DC max. | 60 V |
| Betriebsstrom je Kontakt max. | 1,5 A |

Industrielle Kommunikation

| | |
|-----------------------|---|
| Übertragungsparameter | CAT6, Class EA (ISO/IEC 11801:2002), (EN 50173-1) |
| Übertragungsrate max. | 10 GBit/s |

Diagnosen

| | |
|-------------------|------|
| Statusanzeige LED | nein |
|-------------------|------|

Geräteschutz | Elektrisch

| | |
|----------------------------------|-----------------------|
| Schutzart (EN IEC 60529) | IP20 |
| Zusatzbedingung Schutzart | gesteckt, verschraubt |
| Verschmutzungsgrad | 3 |
| Bemessungsstoßspannung | 1 kV |
| Isolierstoffgruppe (IEC 60664-1) | I |

Mechanische Daten

| | |
|-------------------------|------|
| Kontur für Wellschlauch | ohne |
|-------------------------|------|

Mechanische Daten | Materialdaten

| | |
|-----------------------|-----|
| Material Gehäuse | PUR |
| Material Verriegelung | PA |

Mechanische Daten | Montagedaten

| | |
|------------------|---------------------|
| Verriegelungsart | Schnappverriegelung |
|------------------|---------------------|

Umgebungseigenschaften | Klimatisch

| | |
|-----------------------------------|--------------------------------------|
| Betriebstemperatur min. | -25 °C |
| Betriebstemperatur max. | 85 °C |
| Zusatzbedingung Temperaturbereich | abhängig von angeschlossener Leitung |

Wichtige Installationshinweise

Hinweis zur Zugentlastung Schützen Sie die Steckverbinder durch geeignete Maßnahmen vor mechanischen Lasten, z.B. durch die Verwendung von Kabelbindern.

Hinweis zum Biegeradius **ACHTUNG:** Beachten Sie beim Verlegen von Leitungen die zulässigen Biegeradien, da durch zu große Biegekräfte die IP-Schutzart gefährdet werden kann.

| Installation Kabel | |
|--|---|
| Adernanordnung | (weiß, orange), (weiß, blau), (weiß, braun), (weiß, grün) |
| Kabelkennung | 790 |
| Mantelfarbe | grün |
| Zertifikatstyp | cURus |
| Anzahl Verseilung | 4 |
| Verseilung | 2 Adern verseilt |
| Anzahl Verseilung (Typ 2) | 1 |
| Verseilung (Typ 2) | 4 Verseilverbunde verseilt |
| Kabelschirmung (Art) | Kupfergeflecht, verzinkt |
| Kabelschirmung (Bedeckung) | 65 % |
| Bandierung | Folie |
| Adernanordnung | (weiß, orange), (weiß, blau), (weiß, braun), (weiß, grün) |
| Kabelgewicht | 52,8 g/m |
| Material Mantel | PUR |
| Shore-Härte Mantel | 89 Shore A |
| Inhaltsstofffreiheit (Mantel) | bleifrei, FCKW frei, halogenfrei |
| Außendurchmesser (Mantel) | 6,4 mm |
| Toleranz Außendurchmesser (Mantel) | ± 5 % |
| Material Aderisolation | PE |
| Anzahl Adern | 8 |
| Aussendurchmesser Aderisolation | 1,05 mm |
| Toleranz Aussendurchmesser Aderisolation | ± 5 % |
| Shore-Härte Aderisolation | 65 Shore D |
| Inhaltsstofffreiheit Aderisolation | bleifrei, FCKW frei, halogenfrei |
| Anzahl Einzeldrähte (Ader) | 7 |
| Durchmesser Adereinzeldrähte | 26 AWG |
| Leiter Querschnitt (Ader) | 26 AWG |
| Material Leiter Ader | Kupferlitze, blank |
| Nennspannung AC max. | 125 V |
| Strombelastbarkeit (Norm) | nach DIN VDE 0298-4 |
| Strombelastbarkeit min. Ader | 2 A |
| Elektrischer Widerstandsbelag Ader | 140 Ω/km @ 20 °C |
| Stehwechselspannung (Ader - Ader) | 2 kV @ 60 s |
| Elektrischer Kapazitätsbelag (Ader - Ader) | 44000 pF/km |
| Stehwechselspannung (Ader - Mantel) | 2 kV @ 60 s |
| Stehwechselspannung (Ader - Schirm) | 2 kV @ 60 s |
| Isolationswiderstand | 5000 MΩ × km |
| Betriebstemperatur min. (fest) | -40 °C |
| Betriebstemperatur max. (fest) | 80 °C |
| Betriebstemperatur min. (bewegt) | -30 °C |
| Betriebstemperatur max. (bewegt) | 70 °C |
| Flammwidrigkeit | IEC 60332-2-2 UL 1581 § 1100 FT2 UL 1581 § 1090 |
| Chemikalienbeständigkeit | gut, applikationsbezogen zu prüfen |
| Benzinbeständigkeit | gut, applikationsbezogen zu prüfen |
| Ölbeständigkeit | gut, applikationsbezogen zu prüfen DIN EN 60811-404 |
| Biegeradius (fest) | 8 x Außendurchmesser |
| Biegeradius (bewegt) | 10 x Außendurchmesser |