

RJ45 male 0° / RJ45 male 0° shielded Crossover

PUR 4x2xAWG26 shielded gn UL/CSA 2,5m

Gigabit

Mâle droit – mâle droit

RJ45 – RJ45, 8 pôles

blindé

Longueurs de câble différentes livrables sur demande.

Le boîtier est en matière plastique et présente une bonne résistance aux produits chimiques et à l'huile.

Produit conforme à la norme UN/ECE R118

En cas d'utilisation de fluides agressifs, il faut vérifier la résistance du matériau en fonction de l'application. Plus de détails sur demande.

[Lien vers le produit](#)

Illustration

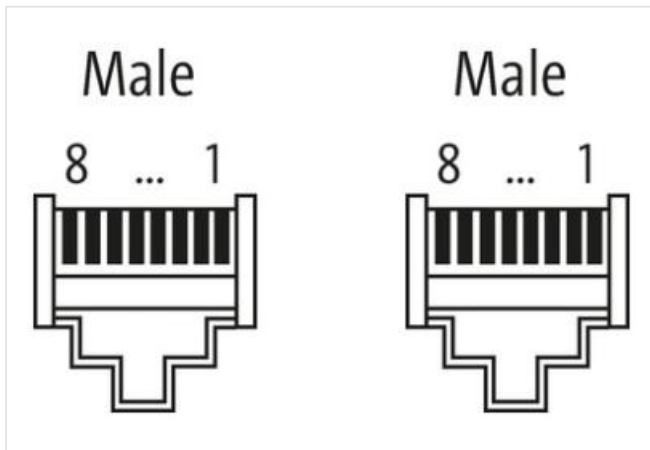
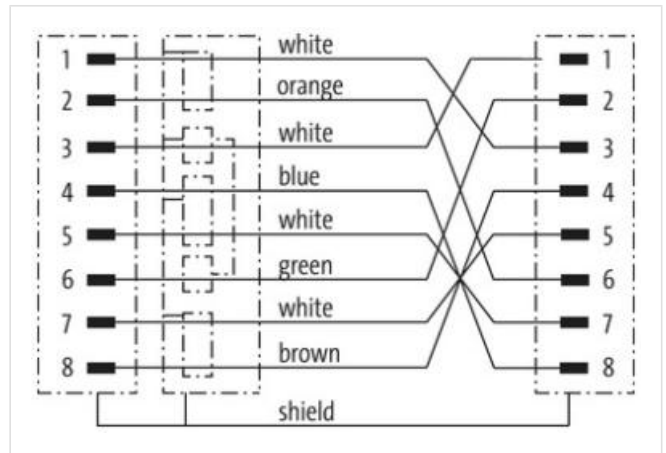
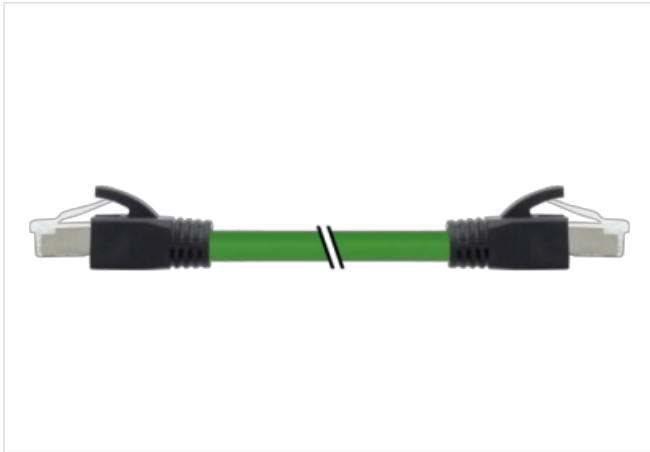
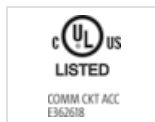
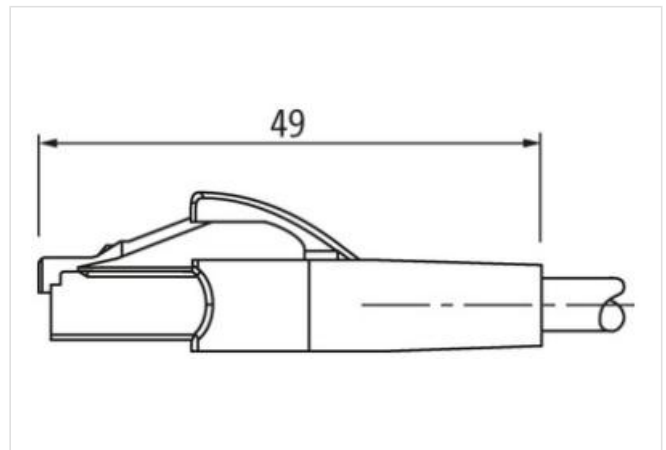


Photo non contractuelle



Longueur du câble

2,5 m

Mode de fixation	enfiché
Family construction form	RJ45
Sortie de câble	droit
Nombre de pôles	8
Indice de protection (EN CEI 60529)	IP20

Mode de fixation	enfiché
Family construction form	RJ45
Sortie de câble	droit
Nombre de pôles	8
Indice de protection (EN CEI 60529)	IP20

données commerciales

ECLASS-6.0	27061801
ECLASS-6.1	27060307
ECLASS-7.0	27060307
ECLASS-8.0	27060307
ECLASS-9.0	27060307
ECLASS-10.1	27060307
ECLASS-11.1	27060307
ECLASS-12.0	27060307
ETIM-5.0	EC002599
GTIN	4048879892285
Numéro du tarif douanier	85444210
Unité de conditionnement	1

Caractéristiques électriques | Alimentation

Tension de service CC max.	60 V
Courant de service max. par contact	1,5 A

Caractéristiques techniques | Communication industrielle

Paramètres de transmission	CAT6, Class EA (ISO/IEC 11801:2002), (EN 50173-1)
Taux de transmission max.	10 GBit/s

Diagnostics

Indicateur d'état à LED	non
-------------------------	-----

Installation | Raccordement

Cycles d'enfichage min.	750
-------------------------	-----

Caractéristiques techniques | Données mécaniques

Contour pour tuyau ondulé flexible	sans
------------------------------------	------

Données mécaniques | Données de montage

Type de verrouillage	Verrouillage à enclipser
----------------------	--------------------------

Caractéristiques environnementales | Climatique

Température de service min.	-25 °C
Température de service max.	55 °C
Additional condition temperature range	depending on cable quality

Important installation notes

Note on strain relief	Protect the connectors by suitable measures from mechanical loads, e.g. by the usage of cable ties.
Note on bending radius	Attention: Observe the permissible bending radii when laying cables, as the IP protection class can be endangered by excessive bending forces.

Installation | Câble

wire arrangement	(blanc, orange), (blanc, bleu), (blanc,), (blanc, vert)
Identification du câble	790
Couleur de gaine	vert
Type of Certificate	cURus

Amount stranding	4
Stranding	2 wires twisted
Amount stranding (type 2)	1
Stranding (type 2)	4 Câblage composite twisted
Blindage du câble (type)	Tresse en cuivre, étamée
Blindage du câble (revêtement)	65 %
Banderolage	Foil
wire arrangement	(blanc, orange), (blanc, bleu), (blanc,), (blanc, vert)
Cable weighth	52,8 g/m
Matériel gaine	PUR
Dureté Shore gaine	89 Shore A
Absence d'ingrédients (gaine)	Sans plomb, Sans CFC, sans halogènes
Outer-diameter (jacket)	6,4 mm
Tolerance outer diameter (sheath)	± 5 %
Material wire insulation	PE
Amount wires	8
Outer diameter insulation	1,05 mm
Outer diameter tolerance core insulation	± 5 %
Shore hardness wire insulation	65 Shore D
Ingredient freeness wire insulation	Sans plomb, Sans CFC, sans halogènes
Amount strands (wire)	7
Diameter of single wires	26 AWG
Conductor crosssection (wire)	26 AWG
Material conductor wire	Fil de cuivre, nu
Tension nominale CA max.	125 V
Courant admissible (norme)	selon DIN VDE 0298-4
Intensité admissible min. conducteur	2 A
Electrical resistance line constant wire	140 Ω/km @ 20 °C
Tension alternative constante (conducteur - conducteur)	2 kV @ 60 s
Capacité électrique constante de ligne (fil - fil)	44000 pF/km
Tension alternative constante (conducteur - gaine)	2 kV @ 60 s
Tension alternative constante (conducteur - blindage)	2 kV @ 60 s
Résistance d'isolement	5000 MΩ × km
Température de service min. (statique)	-40 °C
Température de service max. (statique)	80 °C
Température de service min. (dynamique)	-30 °C
Température de service max. (dynamique)	70 °C
Résistance à la flamme	IEC 60332-2-2 UL 1581 § 1100 FT2 UL 1581 § 1090
chemical resistance	Bonne résistance, à vérifier en fonction de l'application
Résistance à l'essence	Bonne résistance, à vérifier en fonction de l'application
Oil resistance	Bonne résistance, à vérifier en fonction de l'application DIN EN 60811-404
Rayon de flexion (fixe)	8 x Outer diameter
Rayon de flexion (en mouvement)	10 x Outer diameter