

RJ45 male 0° / RJ45 male 45° right shielded

PUR 1x4xAWG22 shielded gn UL/C 0.6m

Produit conforme à la norme UN/ECE R118

Ethernet CAT5

Mâle droit – mâle 45° à droite

RJ45 – RJ45, 4 pôles

blindé

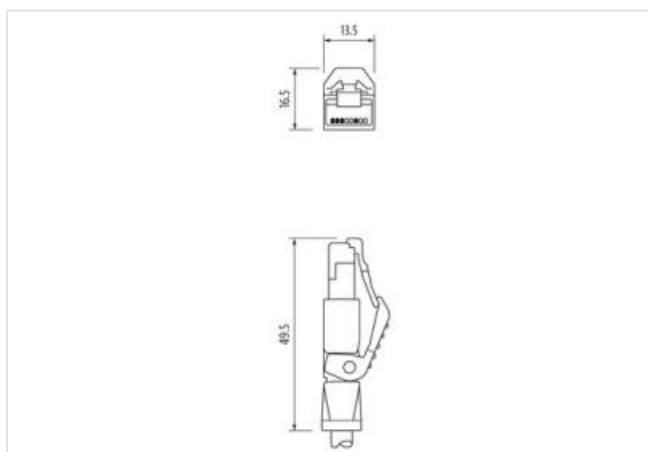
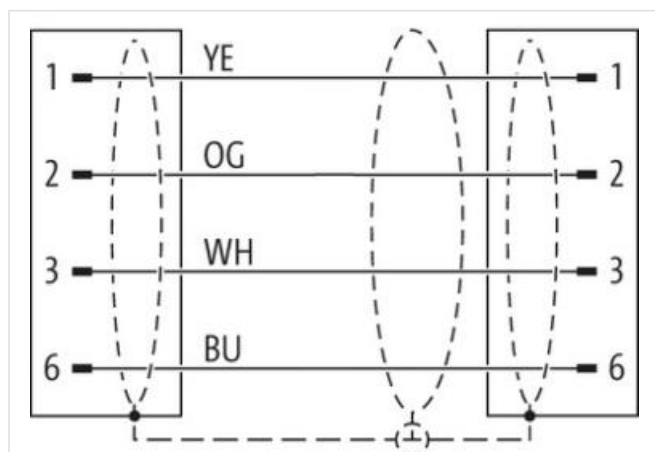
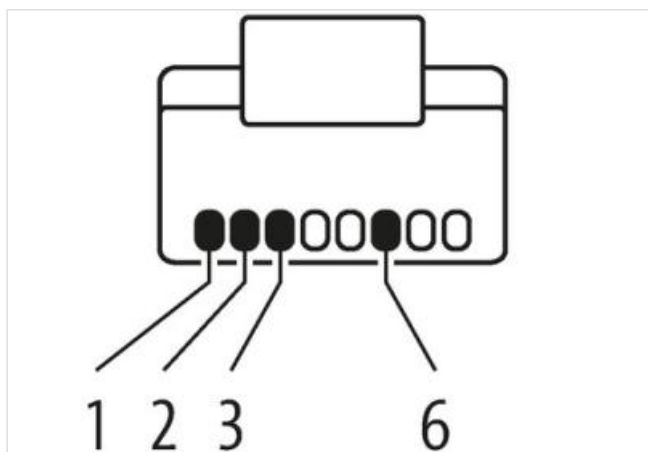
Longueurs de câble différentes livrables sur demande.

Le boîtier est en matière plastique et présente une bonne résistance aux produits chimiques et à l'huile.

En cas d'utilisation de fluides agressifs, il faut vérifier la résistance du matériau en fonction de l'application. Plus de détails sur demande.

[Lien vers le produit](#)

Illustration



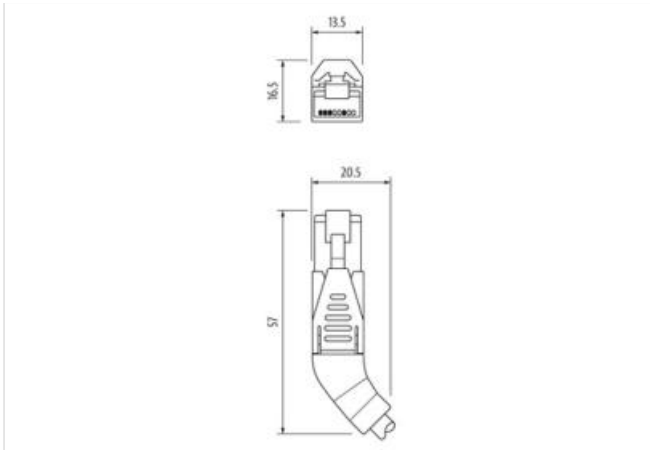


Photo non contractuelle



| | |
|---|--|
| Longueur du câble | 0,6 m |
| Mode de fixation | enfiché |
| Family construction form | RJ45 |
| Mode de fixation | enfiché |
| données commerciales | |
| ECLASS-6.0 | 27061801 |
| ECLASS-6.1 | 27060307 |
| ECLASS-7.0 | 27060307 |
| ECLASS-8.0 | 27060307 |
| ECLASS-9.0 | 27060307 |
| ECLASS-10.1 | 27060307 |
| ECLASS-11.1 | 27060307 |
| ECLASS-12.0 | 27060307 |
| ETIM-5.0 | EC002599 |
| GTIN | 4065909058466 |
| Numéro du tarif douanier | 85444210 |
| Unité de conditionnement | 1 |
| Caractéristiques électriques Alimentation | |
| Tension de service CC max. | 60 V |
| Tension de service CC max. (listé UL) | 30 V |
| Courant de service max. par contact | 1,5 A |
| Caractéristiques techniques Communication industrielle | |
| Paramètres de transmission | CAT5, Class D (ISO/IEC 11801:2002), (EN 50173-1) |
| Taux de transmission max. | 100 MBit/s |
| Communication industrielle Fonctionnalité Ethernet | |
| Duplex | Full duplex |
| Diagnostics | |
| Indicateur d'état à LED | non |
| Protection des appareils Électrique | |
| Indice de protection (EN CEI 60529) | IP20 |

| | |
|---|----------------|
| Condition supplémentaire Indice de protection | enfiché, Vissé |
| Degré de pollution | 3 |
| Tension de choc assignée | 1 kV |
| Groupe de matériaux isolants (CEI 60664-1) | I |

Caractéristiques techniques | Données mécaniques

| | |
|------------------------------------|------|
| Contour pour tuyau ondulé flexible | sans |
|------------------------------------|------|

Données mécaniques | Données du matériau

| | |
|-----------------------|-----|
| Matériau boîtier | PUR |
| Matériau verrouillage | PA |

Données mécaniques | Données de montage

| | |
|----------------------|--------------------------|
| Type de verrouillage | Verrouillage à enclipser |
|----------------------|--------------------------|

Caractéristiques environnementales | Climatique

| | |
|--|----------------------------|
| Température de service min. | -25 °C |
| Température de service max. | 85 °C |
| Additional condition temperature range | depending on cable quality |

Important installation notes

| | |
|------------------------|---|
| Note on strain relief | Protect the connectors by suitable measures from mechanical loads, e.g. by the usage of cable ties. |
| Note on bending radius | Attention: Observe the permissible bending radii when laying cables, as the IP protection class can be endangered by excessive bending forces. |

Installation | Câble

| | |
|--|---|
| wire arrangement | blanc, jaune, bleu, orange |
| Identification du câble | 796 |
| Couleur de gaine | vert |
| Type of Certificate | cURus |
| Amount stranding | 1 |
| Stranding | 4 wires de Élément de remplissage twisted |
| Blindage du câble (type) | Tresse en cuivre, étamée |
| Blindage du câble (revêtement) | 85 % |
| Banderolage | Fleece, Foil |
| Filler | oui |
| wire arrangement | blanc, jaune, bleu, orange |
| Cable weight | 69,3 g/m |
| Matériel gaine | PUR |
| Dureté Shore gaine | 89 Shore A |
| Absence d'ingrédients (gaine) | Sans plomb, Sans cadmium, Sans CFC, sans halogènes, Sans silicone |
| Outer-diameter (jacket) | 6,7 mm |
| Tolerance outer diameter (sheath) | ± 5 % |
| Matériau à l'intérieur de la gaine | FRNC |
| Couleur (intérieur de la gaine) | natur |
| Material wire insulation | PE |
| Amount wires | 4 |
| Outer diameter insulation | 1,4 mm |
| Outer diameter tolerance core insulation | ± 5 % |
| Shore hardness wire insulation | 65 Shore D |
| Ingredient freeness wire insulation | Sans plomb, Sans CFC, sans halogènes |
| Amount strands (wire) | 7 |
| Diameter of single wires | 22 AWG |
| Conductor crosssection (wire) | 22 AWG |
| Material conductor wire | Fil de cuivre, nu |
| Tension nominale CA max. | 300 V |
| Courant admissible (norme) | selon DIN VDE 0298-4 |
| Intensité admissible min. conducteur | 4,8 A |

| | |
|---|--|
| Characteristic impedance | 100 Ω \pm 15 % @ 100 MHz |
| Electrical resistance line constant wire | 55 Ω /km @ 20 °C |
| Tension alternative constante (conducteur - conducteur) | 2 kV @ 60 s |
| Capacité électrique constante de ligne (fil - fil) | 50000 pF/km |
| Tension alternative constante (conducteur - gaine) | 2 kV @ 60 s |
| Tension alternative constante (conducteur - blindage) | 2 kV @ 60 s |
| Résistance d'isolement | 5000 M Ω \times km |
| Température de service min. (statique) | -40 °C |
| Température de service max. (statique) | 80 °C |
| Température de service min. (dynamique) | -30 °C |
| Température de service max. (dynamique) | 70 °C |
| Résistance à la flamme | IEC 60332-2-2 UL 1581 § 1090 UL 1581 § 1100 FT2 |
| chemical resistance | Bonne résistance, à vérifier en fonction de l'application |
| Résistance à l'essence | Bonne résistance, à vérifier en fonction de l'application |
| Oil resistance | DIN EN 60811-404 Bonne résistance, à vérifier en fonction de l'application |
| Rayon de flexion (fixe) | 5 x Outer diameter |
| Rayon de flexion (en mouvement) | 12 x Outer diameter |
| Nombre cycles de flexion (chaînes porte-câbles) | 3 Mio. @ 25 °C |
| Course de déplacement (chaîne porte-câbles) | 5 m @ 25 °C |
| Vitesse de déplacement (chaîne porte-câbles) | 3,3 m/s @ 25 °C |
| Nombre de cycles de torsion | 1 Mio. 25 °C |
| Contrainte due à la torsion | \pm 180 °/m |