

### RJ45 male 90° up / RJ45 male 90° down shielded

PUR 1x4xAWG22 shielded gn UL/CSA+drag ch. 2.5m

Produit conforme à la norme UN/ECE R118

Ethernet CAT5

Mâle 90° en haut – mâle 90° en bas

RJ45 – RJ45, 4 pôles

blindé

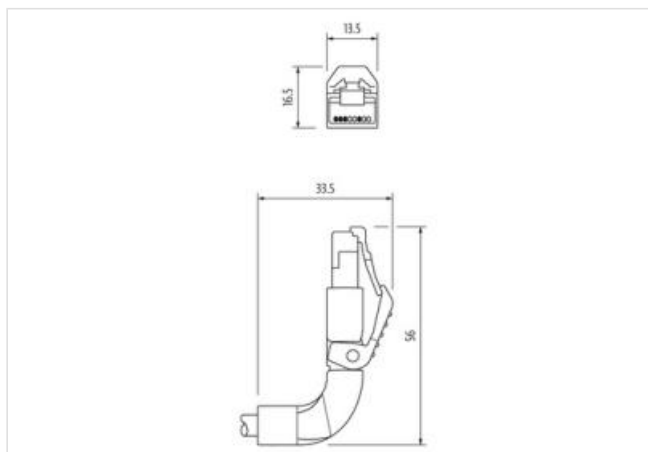
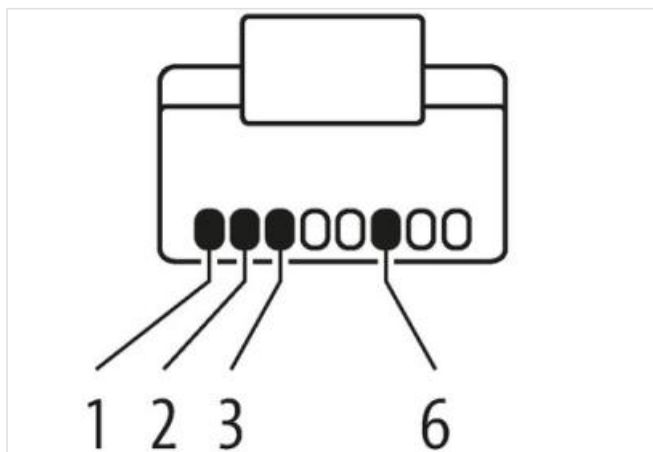
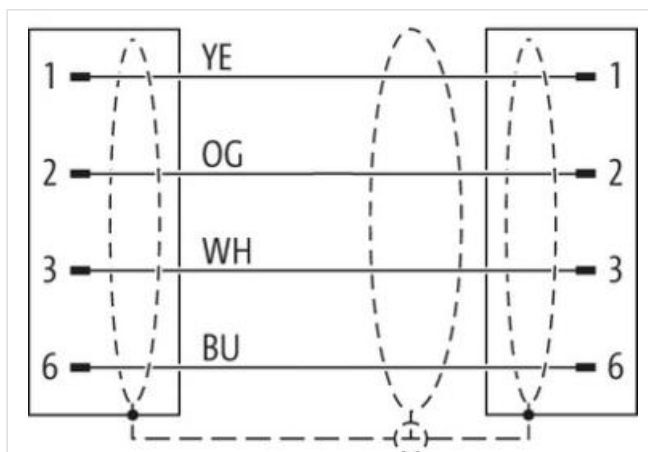
Longueurs de câble différentes livrables sur demande.

Le boîtier est en matière plastique et présente une bonne résistance aux produits chimiques et à l'huile.

En cas d'utilisation de fluides agressifs, il faut vérifier la résistance du matériau en fonction de l'application. Plus de détails sur demande.

### [Lien vers le produit](#)

#### Illustration



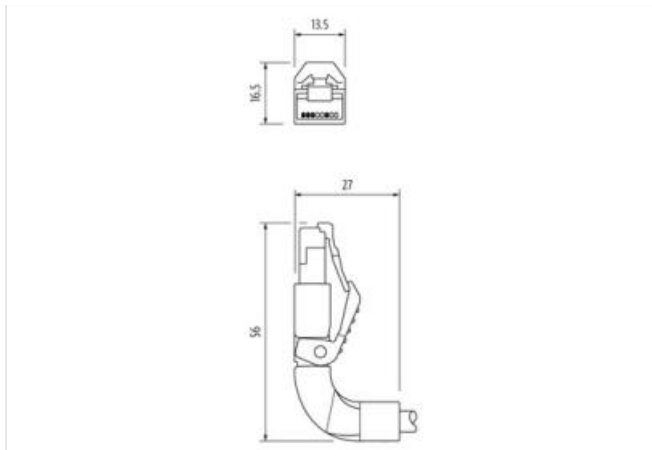


Photo non contractuelle



|                                                                 |                                                  |
|-----------------------------------------------------------------|--------------------------------------------------|
| Longueur du câble                                               | 2,5 m                                            |
| Mode de fixation                                                | pluggable                                        |
| Family construction form                                        | RJ45                                             |
| Mode de fixation                                                | pluggable                                        |
| Family construction form                                        | RJ45                                             |
| <b>données commerciales</b>                                     |                                                  |
| ECLASS-6.0                                                      | 27061801                                         |
| ECLASS-6.1                                                      | 27060307                                         |
| ECLASS-7.0                                                      | 27060307                                         |
| ECLASS-8.0                                                      | 27060307                                         |
| ECLASS-9.0                                                      | 27060307                                         |
| ECLASS-10.1                                                     | 27060307                                         |
| ECLASS-11.1                                                     | 27060307                                         |
| ECLASS-12.0                                                     | 27060307                                         |
| ETIM-5.0                                                        | EC001855                                         |
| GTIN                                                            | 4048879855198                                    |
| Numéro du tarif douanier                                        | 85444210                                         |
| Unité de conditionnement                                        | 1                                                |
| <b>Caractéristiques électriques   Alimentation</b>              |                                                  |
| Tension de service CC max.                                      | 60 V                                             |
| Courant de service max. par contact                             | 1,5 A                                            |
| <b>Caractéristiques techniques   Communication industrielle</b> |                                                  |
| Paramètres de transmission                                      | CAT5, Class D (ISO/IEC 11801:2002), (EN 50173-1) |
| Taux de transmission max.                                       | 100 MBit/s                                       |
| <b>Communication industrielle   Fonctionnalité Ethernet</b>     |                                                  |
| Duplex                                                          | Full duplex                                      |
| <b>Protection des appareils   Électrique</b>                    |                                                  |
| Indice de protection (EN CEI 60529)                             | IP20                                             |
| Degré de pollution                                              | 3                                                |
| Tension de choc assignée                                        | 1 kV                                             |

Groupe de matériaux isolants (CEI 60664-1) |

| Caractéristiques techniques   Données mécaniques        |                                                                                                                                                       |
|---------------------------------------------------------|-------------------------------------------------------------------------------------------------------------------------------------------------------|
| Contour pour tuyau ondulé flexible                      | sans                                                                                                                                                  |
| Données mécaniques   Données du matériau                |                                                                                                                                                       |
| Matériau boîtier                                        | PUR                                                                                                                                                   |
| Matériau verrouillage                                   | PA                                                                                                                                                    |
| Caractéristiques environnementales   Climatique         |                                                                                                                                                       |
| Température de service min.                             | -25 °C                                                                                                                                                |
| Température de service max.                             | 85 °C                                                                                                                                                 |
| Additional condition temperature range                  | depending on cable quality                                                                                                                            |
| Important installation notes                            |                                                                                                                                                       |
| Note on strain relief                                   | Protect the connectors by suitable measures from mechanical loads, e.g. by the usage of cable ties.                                                   |
| Note on bending radius                                  | <b>Attention:</b> Observe the permissible bending radii when laying cables, as the IP protection class can be endangered by excessive bending forces. |
| Installation   Câble                                    |                                                                                                                                                       |
| wire arrangement                                        | blanc, jaune, bleu, orange                                                                                                                            |
| Identification du câble                                 | 796                                                                                                                                                   |
| Couleur de gaine                                        | vert                                                                                                                                                  |
| Type of Certificate                                     | cURus                                                                                                                                                 |
| Amount stranding                                        | 1                                                                                                                                                     |
| Stranding                                               | 4 wires de Élément de remplissage twisted                                                                                                             |
| Blindage du câble (type)                                | Tresse en cuivre, étamée                                                                                                                              |
| Blindage du câble (revêtement)                          | 85 %                                                                                                                                                  |
| Banderolage                                             | Fleece, Foil                                                                                                                                          |
| Filler                                                  | oui                                                                                                                                                   |
| wire arrangement                                        | blanc, jaune, bleu, orange                                                                                                                            |
| Cable weight                                            | 69,3 g/m                                                                                                                                              |
| Matériel gaine                                          | PUR                                                                                                                                                   |
| Dureté Shore gaine                                      | 89 Shore A                                                                                                                                            |
| Absence d'ingrédients (gaine)                           | Sans plomb, Sans cadmium, Sans CFC, sans halogènes, Sans silicone                                                                                     |
| Outer-diameter (jacket)                                 | 6,7 mm                                                                                                                                                |
| Tolerance outer diameter (sheath)                       | ± 5 %                                                                                                                                                 |
| Matériau à l'intérieur de la gaine                      | FRNC                                                                                                                                                  |
| Couleur (intérieur de la gaine)                         | natur                                                                                                                                                 |
| Material wire insulation                                | PE                                                                                                                                                    |
| Amount wires                                            | 4                                                                                                                                                     |
| Outer diameter insulation                               | 1,4 mm                                                                                                                                                |
| Outer diameter tolerance core insulation                | ± 5 %                                                                                                                                                 |
| Shore hardness wire insulation                          | 65 Shore D                                                                                                                                            |
| Ingredient freeness wire insulation                     | Sans plomb, Sans CFC, sans halogènes                                                                                                                  |
| Amount strands (wire)                                   | 7                                                                                                                                                     |
| Diameter of single wires                                | 22 AWG                                                                                                                                                |
| Conductor crosssection (wire)                           | 22 AWG                                                                                                                                                |
| Material conductor wire                                 | Fil de cuivre, nu                                                                                                                                     |
| Tension nominale CA max.                                | 300 V                                                                                                                                                 |
| Courant admissible (norme)                              | selon DIN VDE 0298-4                                                                                                                                  |
| Intensité admissible min. conducteur                    | 4,8 A                                                                                                                                                 |
| Characteristic impedance                                | 100 Ω ± 15 % @ 100 MHz                                                                                                                                |
| Electrical resistance line constant wire                | 55 Ω/km @ 20 °C                                                                                                                                       |
| Tension alternative constante (conducteur - conducteur) | 2 kV @ 60 s                                                                                                                                           |
| Capacité électrique constante de ligne (fil - fil)      | 50000 pF/km                                                                                                                                           |

|                                                       |                                                                              |
|-------------------------------------------------------|------------------------------------------------------------------------------|
| Tension alternative constante (conducteur - gaine)    | 2 kV @ 60 s                                                                  |
| Tension alternative constante (conducteur - blindage) | 2 kV @ 60 s                                                                  |
| Résistance d'isolement                                | 5000 MΩ × km                                                                 |
| Température de service min. (statique)                | -40 °C                                                                       |
| Température de service max. (statique)                | 80 °C                                                                        |
| Température de service min. (dynamique)               | -30 °C                                                                       |
| Température de service max. (dynamique)               | 70 °C                                                                        |
| Résistance à la flamme                                | IEC 60332-2-2   UL 1581 § 1090   UL 1581 § 1100 FT2                          |
| chemical resistance                                   | Bonne résistance, à vérifier en fonction de l'application                    |
| Résistance à l'essence                                | Bonne résistance, à vérifier en fonction de l'application                    |
| Oil resistance                                        | DIN EN 60811-404   Bonne résistance, à vérifier en fonction de l'application |
| Rayon de flexion (fixe)                               | 5 x Outer diameter                                                           |
| Rayon de flexion (en mouvement)                       | 12 x Outer diameter                                                          |
| Nombre cycles de flexion (chaînes porte-câbles)       | 3 Mio. @ 25 °C                                                               |
| Course de déplacement (chaîne porte-câbles)           | 5 m @ 25 °C                                                                  |
| Vitesse de déplacement (chaîne porte-câbles)          | 3,3 m/s @ 25 °C                                                              |
| Nombre de cycles de torsion                           | 1 Mio. 25 °C                                                                 |
| Contrainte due à la torsion                           | ± 180 °/m                                                                    |