

**RJ45 male 0° / RJ45 male 0° shielded**

FRNC/LS0H 2x2xAWG26 shielded gr 1m

Ethernet CAT5

Mâle droit – mâle droit

RJ45 – RJ45, 4 pôles

blindé

sans gaines de câble

Longueurs de câble différentes livrables sur demande.

Le boîtier est en matière plastique et présente une bonne résistance aux produits chimiques et à l'huile.

En cas d'utilisation de fluides agressifs, il faut vérifier la résistance du matériau en fonction de l'application. Plus de détails sur demande.

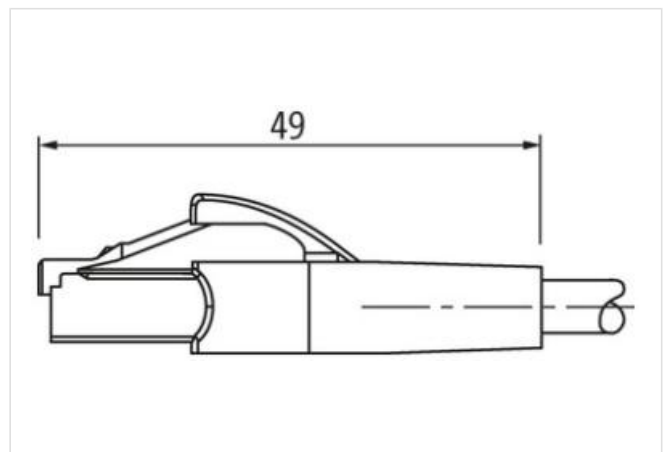
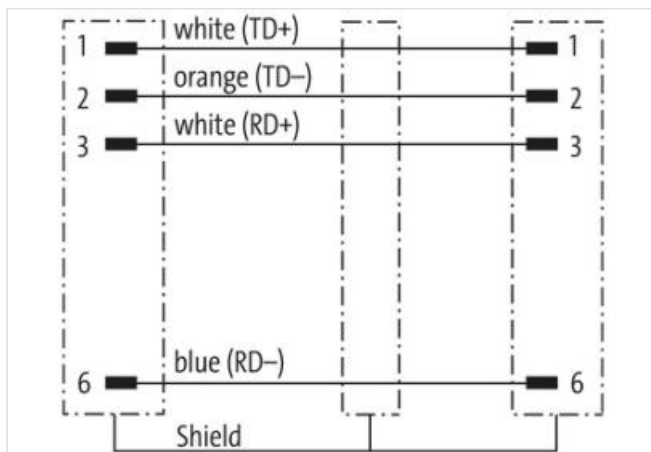
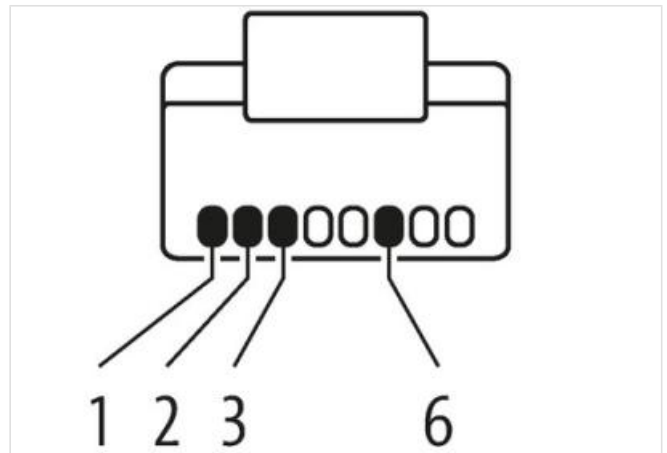
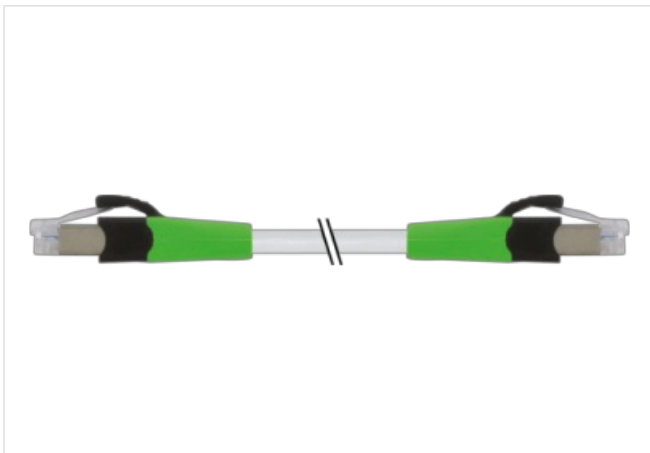
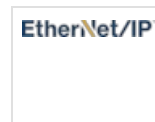
**[Lien vers le produit](#)****Illustration**

Photo non contractuelle



Longueur du câble

1 m

Mode de fixation	enfiché
Family construction form	RJ45
Mode de fixation	enfiché
<b>données commerciales</b>	
ECLASS-6.0	27061801
ECLASS-6.1	27060307
ECLASS-7.0	27060307
ECLASS-8.0	27060307
ECLASS-9.0	27060307
ECLASS-10.1	27060307
ECLASS-11.1	27060307
ECLASS-12.0	27060307
ETIM-5.0	EC002599
GTIN	4048879569941
Numéro du tarif douanier	85444210
Unité de conditionnement	1
<b>Caractéristiques électriques   Alimentation</b>	
Tension de service CC max.	60 V
Courant de service max. par contact	1,5 A
<b>Caractéristiques techniques   Communication industrielle</b>	
Paramètres de transmission	CAT5, Class D (ISO/IEC 11801:2002), (EN 50173-1)
Taux de transmission max.	100 MBit/s
<b>Communication industrielle   Fonctionnalité Ethernet</b>	
Duplex	Full duplex
<b>Diagnostics</b>	
Indicateur d'état à LED	non
<b>Protection des appareils   Électrique</b>	
Indice de protection (EN CEI 60529)	IP20
Condition supplémentaire Indice de protection	enfiché, Vissé
Degré de pollution	3
Tension de choc assignée	1 kV
Groupe de matériaux isolants (CEI 60664-1)	I
<b>Caractéristiques techniques   Données mécaniques</b>	
Contour pour tuyau ondulé flexible	sans
<b>Données mécaniques   Données du matériau</b>	
Matériau boîtier	PUR
Matériau verrouillage	PA
<b>Données mécaniques   Données de montage</b>	
Type de verrouillage	Verrouillage à enclipser
<b>Caractéristiques environnementales   Climatique</b>	
Température de service min.	-25 °C
Température de service max.	85 °C
Additional condition temperature range	depending on cable quality
<b>Important installation notes</b>	
Note on strain relief	Protect the connectors by suitable measures from mechanical loads, e.g. by the usage of cable ties.
Note on bending radius	<b>Attention:</b> Observe the permissible bending radii when laying cables, as the IP protection class can be endangered by excessive bending forces.
<b>Installation   Câble</b>	
wire arrangement	blanc, bleu, blanc, orange

Identification du câble	777
Couleur de gaine	noir
Amount stranding	2
Stranding	2 wires twisted
Amount stranding (type 2)	1
Stranding (type 2)	2 Câblage composite twisted
wire arrangement	blanc, bleu, blanc, orange
Matériel gaine	FRNC
Outer-diameter (jacket)	5 mm
Tolerance outer diameter (sheath)	± 5 %
Material wire insulation	FRNC
Amount wires	4
Diameter of single wires	26 AWG
Conductor crosssection (wire)	26 AWG
Material conductor wire	Fil de cuivre, nu
Température de service min. (statique)	-20 °C
Température de service max. (statique)	60 °C
Température de service min. (dynamique)	-20 °C
Température de service max. (dynamique)	60 °C
Résistance à la flamme	IEC 60332-2-2   UL 1581 § 1100 FT2   UL 1581 § 1090
chemical resistance	Bonne résistance, à vérifier en fonction de l'application
Résistance à l'essence	Bonne résistance, à vérifier en fonction de l'application
Oil resistance	DIN EN 60811-404   Bonne résistance, à vérifier en fonction de l'application
Rayon de flexion (fixe)	7,5 x Outer diameter