

**RJ45 St. 0° / RJ45 St. 0° geschirmt**

FRNC/LS0H 4x2xAWG27 geschirmt ge UL 0,6m

Ethernet CAT6A

Stecker gerade – Stecker gerade

RJ45 – RJ45, 8-polig

geschirmt

ohne Kabeltülle

Abweichende Leitungslängen auf Anfrage lieferbar.

Das Material der Gehäuse ist aus Kunststoff und hat eine gute Chemikalien- und Ölbeständigkeit.

Beim Einsatz aggressiver Medien ist die Materialbeständigkeit applikationsbezogen zu überprüfen. Nähere Details auf Anfrage.

[Link zum Produkt](#)

Abbildungen

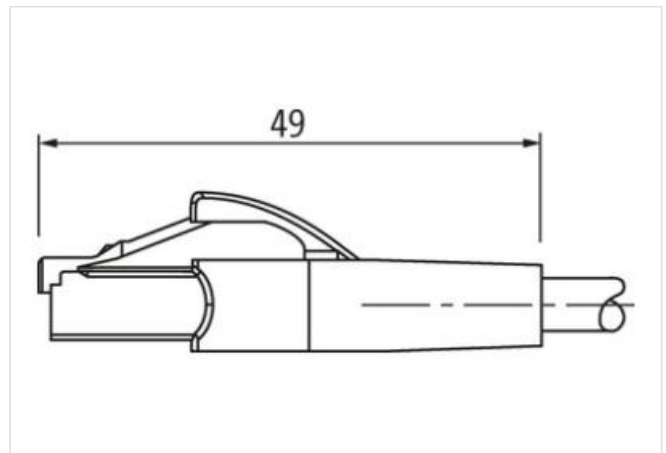
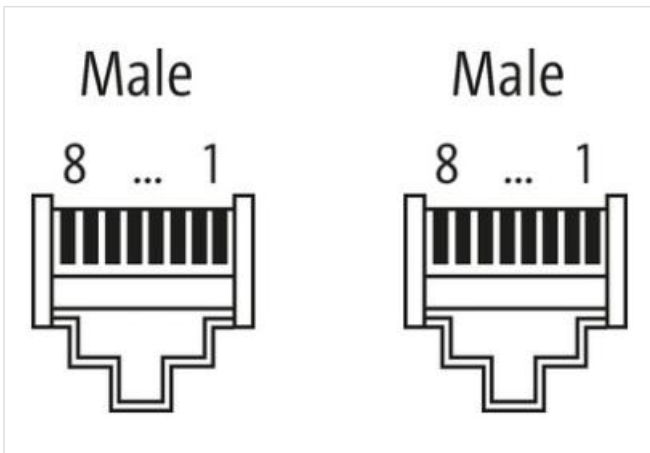
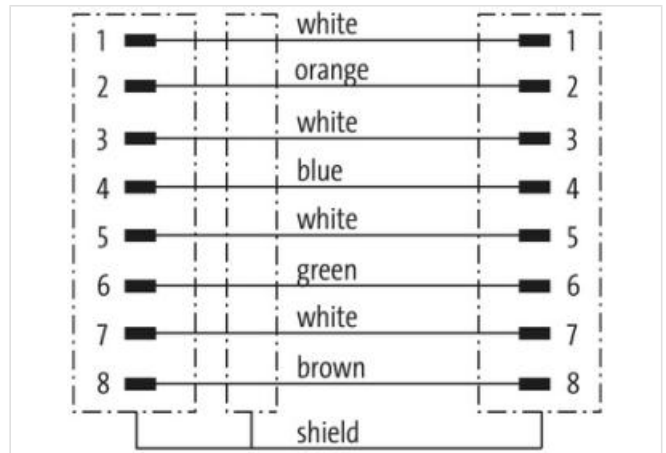
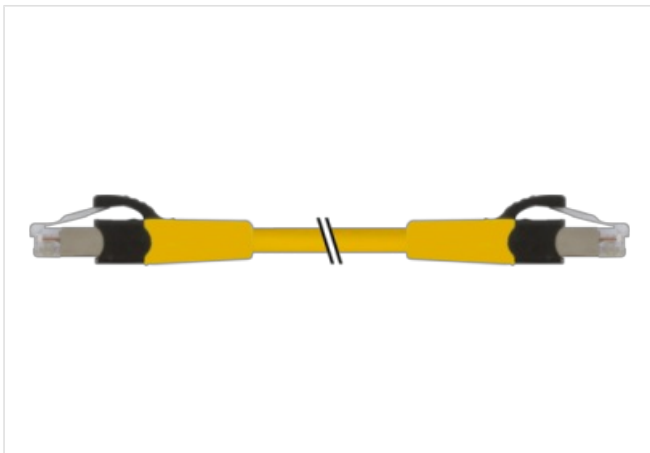
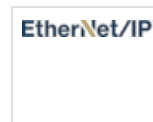


Abbildung stellvertretend



Kabellänge

0,6 m

Seite 1	
Befestigungsart	gesteckt
Familie-Bauform	RJ45
Seite 2	
Befestigungsart	gesteckt
Kaufmännische Daten	
ECLASS-6.0	27061801
ECLASS-6.1	27060307
ECLASS-7.0	27060307
ECLASS-8.0	27060307
ECLASS-9.0	27060307
ECLASS-10.1	27060307
ECLASS-11.1	27060307
ECLASS-12.0	27060307
ETIM-5.0	EC002599
GTIN	4048879605953
Verpackungseinheit	1
Zolltarifnummer	85444210
Elektrische Daten   Versorgung	
Betriebsspannung DC max.	60 V
Betriebsspannung DC max. (UL-listed)	25 V
Betriebsstrom je Kontakt max.	1,5 A
Industrielle Kommunikation	
Übertragungsparameter	CAT6A
Diagnosen	
Statusanzeige LED	nein
Geräteschutz   Elektrisch	
Schutzart (EN IEC 60529)	IP20
Verschmutzungsgrad	3
Bemessungsstoßspannung	1 kV
Isolierstoffgruppe (IEC 60664-1)	I
Mechanische Daten	
Kontur für Welschlauch	ohne
Mechanische Daten   Materialdaten	
Material Gehäuse	PUR
Material Verriegelung	PA
Mechanische Daten   Montagedaten	
Verriegelungsart	Schnappverriegelung
Umgebungseigenschaften   Klimatisch	
Betriebstemperatur min.	-25 °C
Betriebstemperatur max.	85 °C
Zusatzbedingung Temperaturbereich	abhängig von angeschlossener Leitung
Wichtige Installationshinweise	
Hinweis zur Zugentlastung	Schützen Sie die Steckverbinder durch geeignete Maßnahmen vor mechanischen Lasten, z.B. durch die Verwendung von Kabelbindern.
Hinweis zum Biegeradius	<b>ACHTUNG:</b> Beachten Sie beim Verlegen von Leitungen die zulässigen Biegeradien, da durch zu große Biegekräfte die IP-Schutzart gefährdet werden kann.
Installation   Kabel	
Adernanordnung	weiß, blau, weiß, orange, weiß, grün, weiß, braun
Kabelkennung	378

Mantelfarbe	gelb
Anzahl Verseilung	4
Verseilung	2 Adern verseilt
Anzahl Verseilung (Typ 2)	1
Verseilung (Typ 2)	4 Verseilverbunde verseilt
Kabelschirmung (Art)	Kupfergeflecht, blank
Adernanordnung	weiß, blau, weiß, orange, weiß, grün, weiß, braun
Material Mantel	FRNC
Außendurchmesser (Mantel)	6 mm
Toleranz Außendurchmesser (Mantel)	± 5 %
Material Aderisolation	FRNC
Anzahl Adern	8
Anzahl Einzeldrähte (Ader)	7
Durchmesser Adereinzeldrähte	27 AWG
Leiter Querschnitt (Ader)	27 AWG
Material Leiter Ader	Kupferlitze, blank
Strombelastbarkeit (Norm)	nach DIN VDE 0298-4
Strombelastbarkeit min. Ader	4,8 A
Betriebstemperatur min. (fest)	-20 °C
Betriebstemperatur max. (fest)	60 °C
Betriebstemperatur min. (bewegt)	0 °C
Betriebstemperatur max. (bewegt)	50 °C
Flammwidrigkeit	UL 1581 § 1100 FT2   IEC 60332-2-2   UL 1581 § 1090
Chemikalienbeständigkeit	gut, applikationsbezogen zu prüfen
Benzinbeständigkeit	gut, applikationsbezogen zu prüfen
Ölbeständigkeit	gut, applikationsbezogen zu prüfen   DIN EN 60811-404
Biegeradius (fest)	x Außendurchmesser
Biegeradius (bewegt)	5 x Außendurchmesser