

7/8" St. 0° freies Ltg-ende

PUR 5x1.0 gr 14m

Stecker gerade

7/8" (5-polig)

Powerleitung

mit Kabeltülle

Abweichende Leitungslängen auf Anfrage lieferbar.

Das Material der Gehäuse ist aus Kunststoff und hat eine gute Chemikalien- und Ölbeständigkeit.

Beim Einsatz aggressiver Medien ist die Materialbeständigkeit applikationsbezogen zu überprüfen. Nähere Details auf Anfrage.

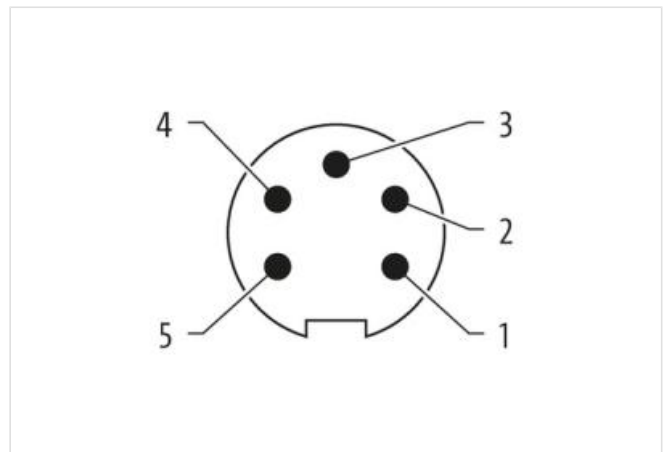
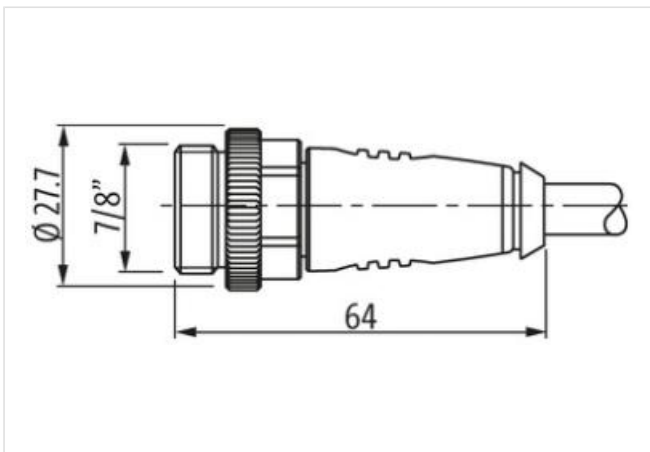
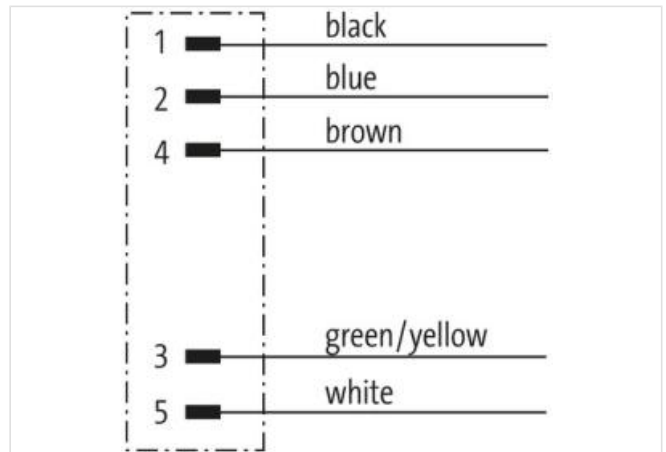
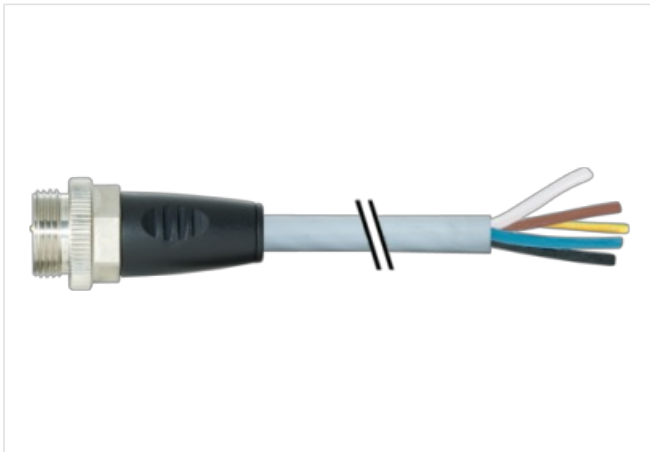
Link zum Produkt**Abbildungen**

Abbildung stellvertretend



Kabellänge

14 m

Seite 1

Anzugsdrehmoment	1,5 Nm
Familie-Bauform	7/8"
Gewinde	7/8"
Polzahl	5
Schlüsselweite	SW22

Kaufmännische Daten

ECLASS-6.0	27279218
ECLASS-6.1	27279218
ECLASS-7.0	27279218
ECLASS-8.0	27279218
ECLASS-9.0	27060327
ECLASS-10.1	27060311
ECLASS-11.1	27060311
ECLASS-12.0	27060327
ETIM-5.0	EC001855
GTIN	4048879436434
Verpackungseinheit	1
Zolltarifnummer	85444290

Elektrische Daten | Versorgung

Betriebsstrom je Kontakt max.	12 A
Spannung Phase - Nulleiter	230 V
Spannung Phase - Phase	400 V

Installation | Anschluss

Anzugsdrehmoment	1,5 Nm
------------------	--------

Geräteschutz | Elektrisch

Schutzart (EN IEC 60529)	IP67
Zusatzbedingung Schutzart	gesteckt, verschraubt
Verschmutzungsgrad	3
Bemessungsstoßspannung	3 kV
Isolierstoffgruppe (IEC 60664-1)	I

Mechanische Daten | Montagedaten

Befestigungsart	gesteckt, verschraubt, Rüttelsicherung
-----------------	--

Umgebungseigenschaften | Klimatisch

Betriebstemperatur min.	-25 °C
Betriebstemperatur max.	85 °C
Zusatzbedingung Temperaturbereich	abhängig von angeschlossener Leitung

Wichtige Installationshinweise

Hinweis zur Zugentlastung	Schützen Sie die Steckverbinder durch geeignete Maßnahmen vor mechanischen Lasten, z.B. durch die Verwendung von Kabelbindern.
Hinweis zum Biegeradius	ACHTUNG: Beachten Sie beim Verlegen von Leitungen die zulässigen Biegeradien, da durch zu große Biegekräfte die IP-Schutzart gefährdet werden kann.

Installation | Kabel

Adernanordnung	weiß 4, braun 3, grün-gelb, blau 2, schwarz 1
Kabelkennung	965
Bedruckungsfarbe Aderisolation	schwarz (Isolation weiß), weiß (Isolation schwarz), schwarz (Isolation braun), schwarz (Isolation blau)
Mantelfarbe	grau
Anzahl Verseilung	1
Verseilung	5 Adern um Füller verseilt
Füller	ja
Adernanordnung	weiß 4, braun 3, grün-gelb, blau 2, schwarz 1
Kabelgewicht	86,9 g/m

Material Mantel	PUR
Shore-Härte Mantel	90 ± 5 Shore A
Inhaltsstofffreiheit (Mantel)	bleifrei, cadmiumfrei, FCKW frei, silikonfrei
Außendurchmesser (Mantel)	7,2 mm
Toleranz Außendurchmesser (Mantel)	± 5 %
Material Innenmantel	PVC
Farbe Innenmantel	grau
Material Aderisolation	PP
Anzahl Adern	5
Aussendurchmesser Aderisolation	2 mm
Toleranz Aussendurchmesser Aderisolation	± 5 %
Shore-Härte Aderisolation	60 ± 5 Shore D
Inhaltsstofffreiheit Aderisolation	bleifrei, FCKW frei, halogenfrei
Bedruckungsfarbe Aderisolation	schwarz (Isolation weiß), weiß (Isolation schwarz), schwarz (Isolation braun), schwarz (Isolation blau)
Anzahl Einzeldrähte (Ader)	28
Durchmesser Adereinzeldrähte	0,205 mm
Leiter Querschnitt (Ader)	1 mm ²
Material Leiter Ader	Kupferlitze, blank
Leitertyp (Ader)	Litzenklasse 5
Nennspannung AC max.	600 V
Strombelastbarkeit (Norm)	nach DIN VDE 0298-4
Strombelastbarkeit min. Ader	11,3 A
Elektrischer Widerstandsbelag Ader	19,5 Ω/km @ 20 °C
Stehwechselspannung (Ader - Ader)	3 kV @ 60 s
Stehwechselspannung (Ader - Mantel)	3 kV @ 60 s
Betriebstemperatur min. (fest)	-30 °C
Betriebstemperatur max. (fest)	70 °C
Betriebstemperatur min. (bewegt)	-5 °C
Betriebstemperatur max. (bewegt)	70 °C
Flammwidrigkeit	IEC 60332-2-2 UL 1581 § 1100 FT2 UL 1581 § 1090
Chemikalienbeständigkeit	gut, applikationsbezogen zu prüfen
Benzinbeständigkeit	gut, applikationsbezogen zu prüfen
Ölbeständigkeit	gut, applikationsbezogen zu prüfen DIN EN 60811-404
Biegeradius (fest)	7,5 x Außendurchmesser
Biegeradius (bewegt)	10 x Außendurchmesser