

**7/8" male 0° with cable**

PUR 5x1.0 gy 14m

Mâle droit

7/8" (5 pôles)

Câble de puissance

avec passe-câble

Longueurs de câble différentes livrables sur demande.

Le boîtier est en matière plastique et présente une bonne résistance aux produits chimiques et à l'huile.

En cas d'utilisation de fluides agressifs, il faut vérifier la résistance du matériau en fonction de l'application. Plus de détails sur demande.

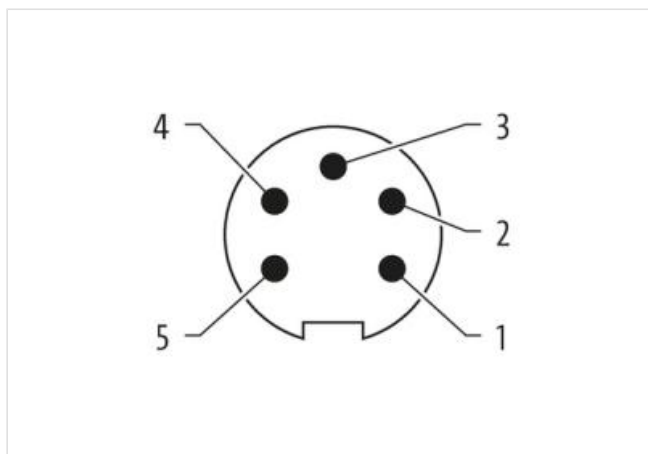
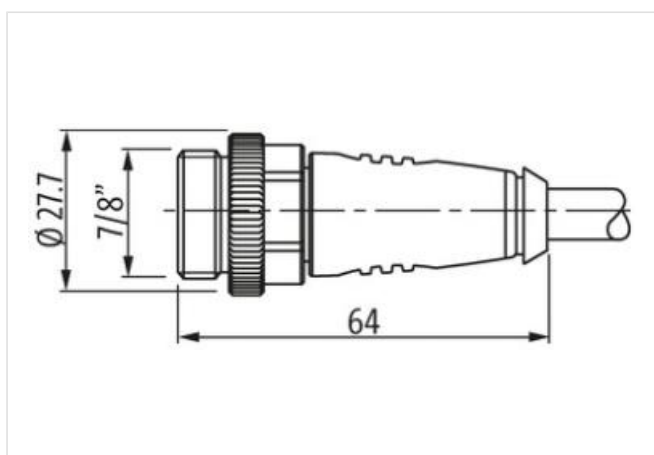
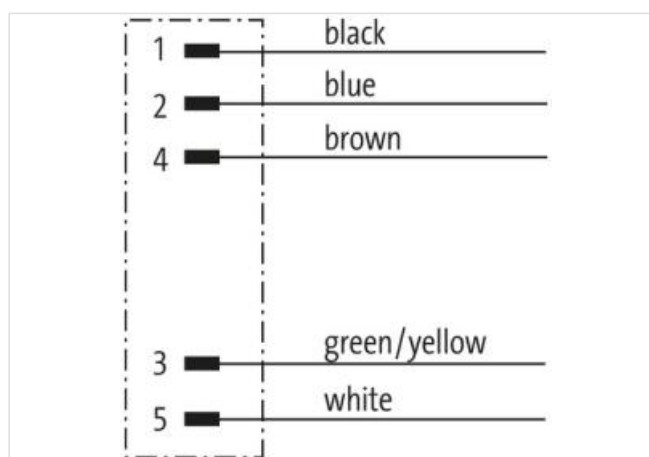
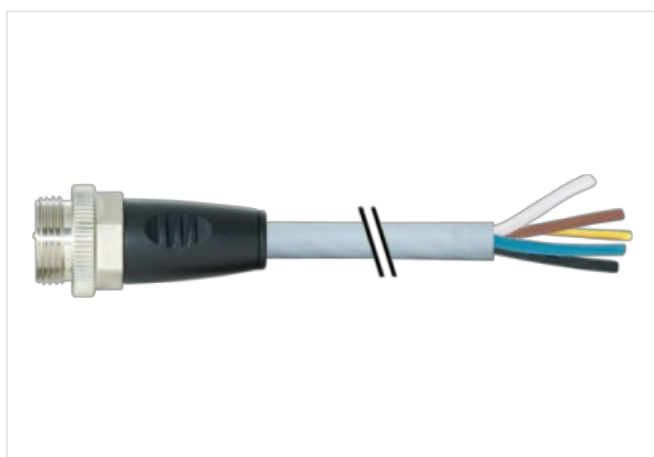
**[Lien vers le produit](#)****Illustration**

Photo non contractuelle



Longueur du câble

14 m

Couple de serrage	1,5 Nm
Family construction form	7/8"
Filetage	7/8"
Nombre de pôles	5
Ouverture de clé	SW22

#### données commerciales

ECLASS-6.0	27279218
ECLASS-6.1	27279218
ECLASS-7.0	27279218
ECLASS-8.0	27279218
ECLASS-9.0	27060327
ECLASS-10.1	27060311
ECLASS-11.1	27060311
ECLASS-12.0	27060327
ETIM-5.0	EC001855
GTIN	4048879436434
Numéro du tarif douanier	85444290
Unité de conditionnement	1

#### Caractéristiques électriques | Alimentation

Courant de service max. par contact	12 A
Current phase - neutral	230 V
Current phase - phase	400 V

#### Installation | Raccordement

Couple de serrage	1,5 Nm
-------------------	--------

#### Protection des appareils | Électrique

Indice de protection (EN CEI 60529)	IP67
Condition supplémentaire Indice de protection	enfiché, Vissé
Degré de pollution	3
Tension de choc assignée	3 kV
Groupe de matériaux isolants (CEI 60664-1)	I

#### Données mécaniques | Données de montage

Mode de fixation	enfiché, Vissé, Protection contre les vibrations
------------------	--

#### Caractéristiques environnementales | Climatique

Température de service min.	-25 °C
Température de service max.	85 °C
Additional condition temperature range	depending on cable quality

#### Important installation notes

Note on strain relief	Protect the connectors by suitable measures from mechanical loads, e.g. by the usage of cable ties.
Note on bending radius	<b>Attention:</b> Observe the permissible bending radii when laying cables, as the IP protection class can be endangered by excessive bending forces.

#### Installation | Câble

wire arrangement	blanc 4, 3, Vert-jaune, bleu 2, noir 1
Identification du câble	965
Printing color of wire insulation	Noir (isolation blanc), Blanc (isolation noir), noir (brun d'isolation), noir (bleu d'isolation)
Couleur de gaine	gris
Amount stranding	1
Stranding	5 wires de Filler twisted
Filler	oui
wire arrangement	blanc 4, 3, Vert-jaune, bleu 2, noir 1
Cable weight	86,9 g/m
Matériel gaine	PUR

Dureté Shore gaine	90 ± 5 Shore A
Absence d'ingrédients (gaine)	Sans plomb, Sans cadmium, Sans CFC, Sans silicone
Outer-diameter (jacket)	7,2 mm
Tolerance outer diameter (sheath)	± 5 %
Matériau à l'intérieur de la gaine	PVC
Couleur (intérieur de la gaine)	gris
Material wire insulation	PP
Amount wires	5
Outer diameter insulation	2 mm
Outer diameter tolerance core insulation	± 5 %
Shore hardness wire insulation	60 ± 5 Shore D
Ingredient freeness wire insulation	Sans plomb, Sans CFC, sans halogènes
Printing color of wire insulation	Noir (isolation blanc), Blanc (isolation noir), noir (brun d'isolation), noir (bleu d'isolation)
Amount strands (wire)	28
Diameter of single wires	0,205 mm
Conductor crosssection (wire)	1 mm <sup>2</sup>
Material conductor wire	Fil de cuivre, nu
Conductor type (wire)	Classe de fil 5
Tension nominale CA max.	600 V
Courant admissible (norme)	selon DIN VDE 0298-4
Intensité admissible min. conducteur	11,3 A
Electrical resistance line constant wire	19,5 Ω/km @ 20 °C
Tension alternative constante (conducteur - conducteur)	3 kV @ 60 s
Tension alternative constante (conducteur - gaine)	3 kV @ 60 s
Température de service min. (statique)	-30 °C
Température de service max. (statique)	70 °C
Température de service min. (dynamique)	-5 °C
Température de service max. (dynamique)	70 °C
Résistance à la flamme	IEC 60332-2-2   UL 1581 § 1100 FT2   UL 1581 § 1090
chemical resistance	Bonne résistance, à vérifier en fonction de l'application
Résistance à l'essence	Bonne résistance, à vérifier en fonction de l'application
Oil resistance	Bonne résistance, à vérifier en fonction de l'application   DIN EN 60811-404
Rayon de flexion (fixe)	7,5 x Outer diameter
Rayon de flexion (en mouvement)	10 x Outer diameter