

M8 male 0° / M8 female 0° A-cod.

PUR 3x0.25 gy UL/CSA+robot+drag ch. 2.2m

Mâle droit – femelle droit

Zinc moulé sous pression, revêtement Safe-Cover

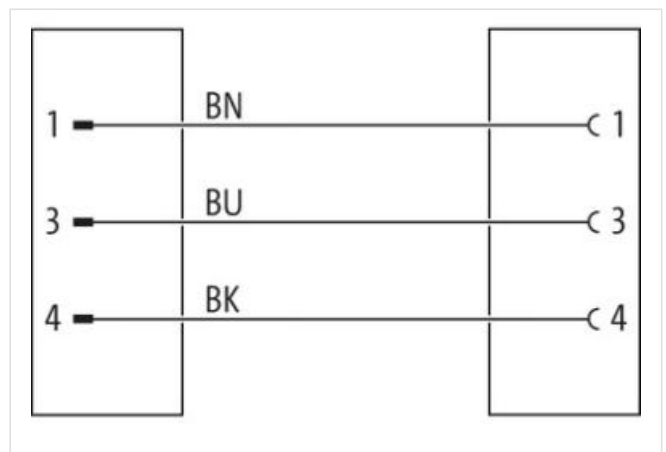
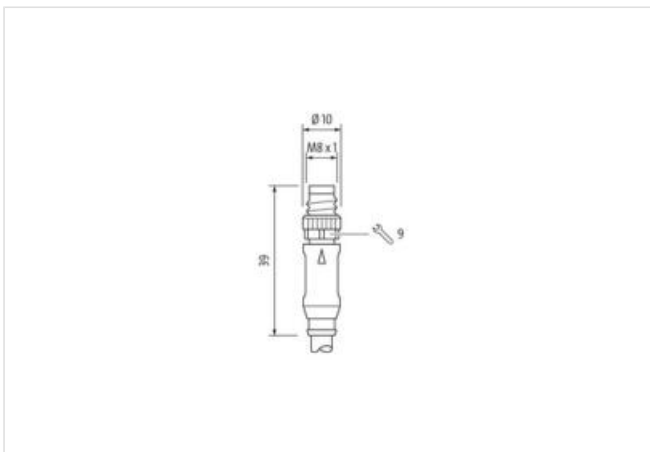
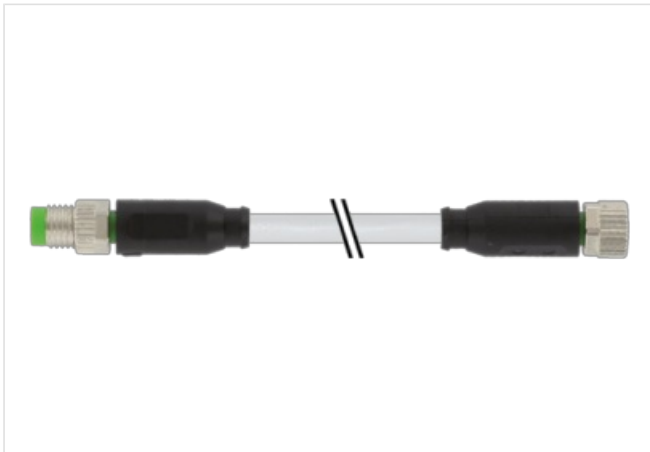
M8 – M8, 3 pôles

N° de réf. 7005 - M12 Lite - (vis moletée en plastique) sur demande

Longueurs de câble différentes livrables sur demande.

Le boîtier est en matière plastique et présente une bonne résistance aux produits chimiques et à l'huile.

En cas d'utilisation de fluides agressifs, il faut vérifier la résistance du matériau en fonction de l'application. Plus de détails sur demande.

[Lien vers le produit](#)**Illustration**

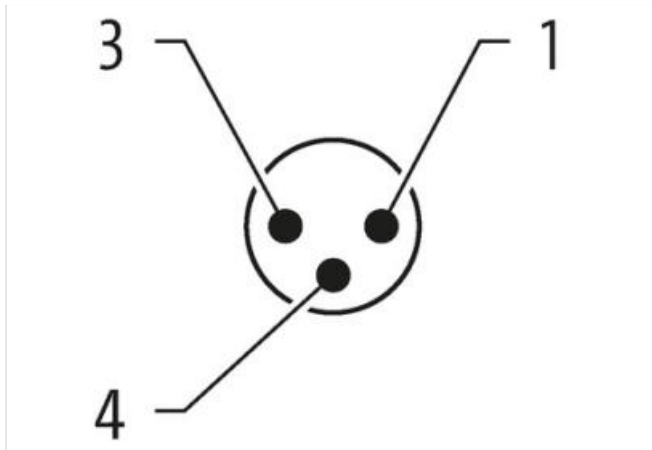


Photo non contractuelle



Longueur du câble	2,2 m
Couple de serrage	0,4 Nm
Mode de fixation	enfiché, Vissé
Revêtement du contact	doré
Family construction form	M8
Filetage	M8 x 1
convient pour gaine striée (Ø intérieur)	6,5 mm
Matériau contact	Alliage en cuivre
Nombre de pôles	3
Ouverture de clé	SW9

Couple de serrage	0,4 Nm
Mode de fixation	enfiché, Vissé
Revêtement du contact	doré
Family construction form	M8
Filetage	M8 x 1
Matériau contact	Alliage en cuivre
Nombre de pôles	3

données commerciales

ECLASS-6.0	27061801
ECLASS-10.1	27060311
ECLASS-11.1	27060311
ECLASS-12.0	27060311
GTIN	4048879894562
Numéro du tarif douanier	85444290
Unité de conditionnement	1

Caractéristiques électriques | Alimentation

Tension de service CA max.	50 V
Tension de service CC max.	60 V
Tension de service CA (listé UL)	30 V
Tension de service CC (listé UL)	30 V
Courant de service max. par contact	4 A

Diagnostics

Les informations contenues dans cette fiche technique ont été élaborées avec le plus grand soin
Responsabilité quant à l'exhaustivité de l'exactitude et l'actualité des informations est limitée à une négligence grave. Version: 22.06.2024

Indicateur d'état à LED	non
Protection des appareils Électrique	
Indice de protection (EN CEI 60529)	IP65, IP67, IP68, IP66K
Condition supplémentaire Indice de protection	enfiché, Vissé
Degré de pollution	3
Tension de choc assignée	1,5 kV
Groupe de matériaux isolants (CEI 60664-1)	I
Données mécaniques Données du matériau	
Revêtement verrouillage	À revêtement Safe-Cover
Matériau joint	FKM
Matériau boîtier	PUR
Matériau verrouillage	Zinc moulé
Données mécaniques Données de montage	
Mode de fixation	enfiché, Vissé, Protection contre les vibrations
Caractéristiques environnementales Climatique	
Température de service min.	-25 °C
Température de service max.	85 °C
Additional condition temperature range	depending on cable quality
Important installation notes	
Note on strain relief	Protect the connectors by suitable measures from mechanical loads, e.g. by the usage of cable ties.
Note on bending radius	Attention: Observe the permissible bending radii when laying cables, as the IP protection class can be endangered by excessive bending forces.
Produit standard	
Produit standard	DIN EN 61076-2-114 (M8)
Installation Câble	
wire arrangement	, noir, bleu
Identification du câble	250
Type de câble	5
Couleur de gaine	gris
Type of Certificate	cURus
Amount stranding	1
Stranding	3 wires twisted
wire arrangement	, noir, bleu
Cable weight	26,4 g/m
Matériel gaine	PUR
Dureté Shore gaine	58 ± 3 Shore D
Absence d'ingrédients (gaine)	Sans plomb, Sans cadmium, Sans CFC, sans halogènes, Sans silicone
Outer-diameter (jacket)	4,3 mm
Tolerance outer diameter (sheath)	± 5 %
Material wire insulation	PP
Amount wires	3
Outer diameter insulation	1,25 mm
Outer diameter tolerance core insulation	± 5 %
Shore hardness wire insulation	74 ± 3 Shore D
Ingredient freeness wire insulation	Sans plomb, Sans cadmium, Sans CFC, sans halogènes, Sans silicone
Amount strands (wire)	32
Diameter of single wires	0,1 mm
Conductor crosssection (wire)	0,25 mm ²
Material conductor wire	Fil de cuivre, nu
Conductor type (wire)	Classe de fil 6
Tension nominale CA max.	300 V
Courant admissible (norme)	selon DIN VDE 0298-4

Intensité admissible min. conducteur	4,5 A
Electrical resistance line constant wire	79 Ω /km @ 20 °C
Tension alternative constante (conducteur - conducteur)	2,5 kV @ 60 s
Tension alternative constante (conducteur - gaine)	2,5 kV @ 60 s
Température de service min. (statique)	-40 °C
Température de service max. (statique)	80 °C / 90 °C @ 10000 h Fonctionnement
Température de service min. (dynamique)	-25 °C
Température de service max. (dynamique)	80 °C / 90 °C @ 10000 h Fonctionnement
Résistance à la flamme	IEC 60332-2-2 UL 1581 § 1100 FT2 UL 1581 § 1090
chemical resistance	Bonne résistance, à vérifier en fonction de l'application
Résistance à l'essence	Bonne résistance, à vérifier en fonction de l'application
Oil resistance	Bonne résistance, à vérifier en fonction de l'application DIN EN 60811-404
Rayon de flexion (fixe)	5 x Outer diameter
Rayon de flexion (en mouvement)	10 x Outer diameter
Nombre cycles de flexion (chaînes porte-câbles)	10 Mio. @ 25 °C
Course de déplacement (chaîne porte-câbles)	5 m @ 25 °C Horizontale
Vitesse de déplacement (chaîne porte-câbles)	3,3 m/s @ 25 °C
Nombre de cycles de torsion	1 Mio.
Contrainte due à la torsion	\pm 360 °/m
Vitesse de torsion	35 Cycles/min