

M8 St. 90° / M8 Bu. 90° A-kod.

PVC 4x0.25 gr UL/CSA 5m

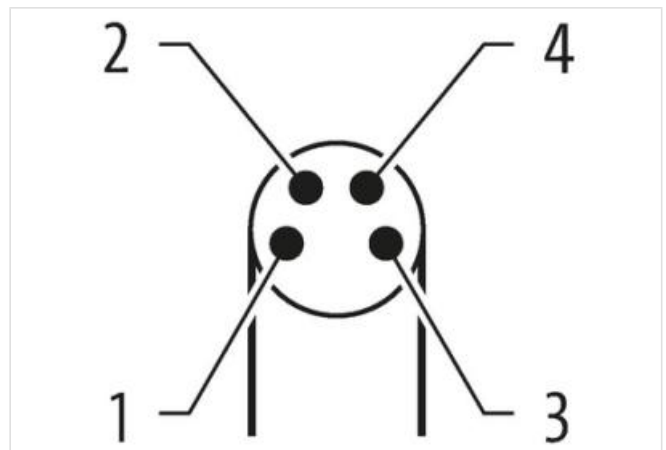
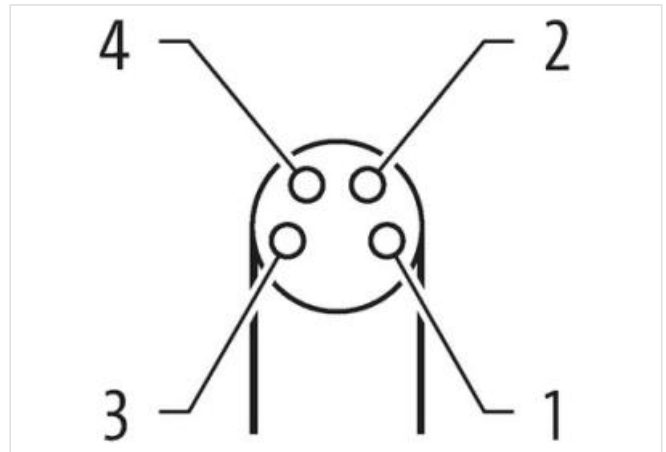
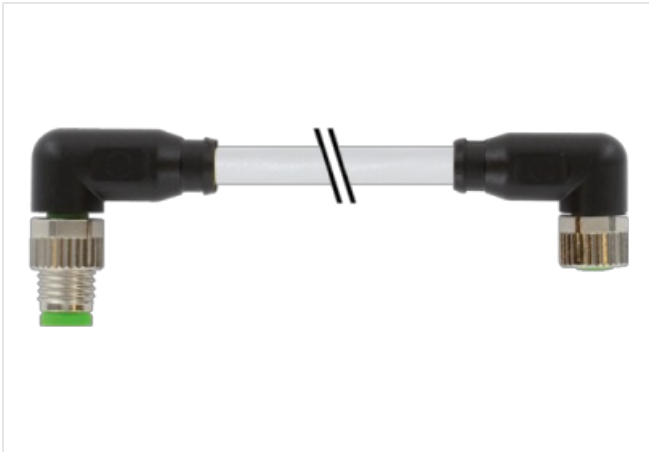
Stecker 90° – Buchse 90°

M8 – M8, 4-polig
mit Kabeltülle

Abweichende Leitungslängen auf Anfrage lieferbar.

Das Material der Gehäuse ist aus Kunststoff und hat eine gute Chemikalien- und Ölbeständigkeit.

Beim Einsatz aggressiver Medien ist die Materialbeständigkeit applikationsbezogen zu überprüfen. Nähere Details auf Anfrage.

[Link zum Produkt](#)**Abbildungen**

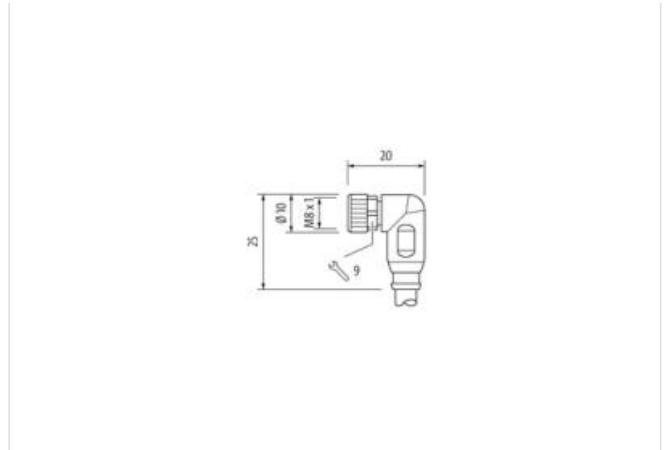
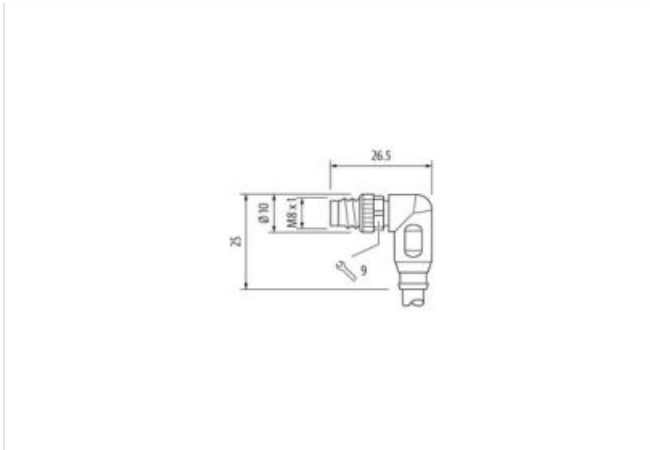


Abbildung stellvertretend



Kabellänge	5 m
------------	-----

Seite 1

Anzugsdrehmoment	0,4 Nm
Befestigungsart	gesteckt, verschraubt
Familie-Bauform	M8
Gewinde	M8 x 1
passend für Wellschlauch (Innen-Ø)	6,5 mm
Geschlecht	male
Kabelabgang	gewinkelt
Kodierung	A
Material Kontakt	Kupferlegierung
Polzahl	4
Schlüsselweite	SW9
Schutzart (EN IEC 60529)	IP65, IP66K, IP67

Seite 2

Anzugsdrehmoment	0,4 Nm
Befestigungsart	gesteckt, verschraubt
Familie-Bauform	M8
Gewinde	M8 x 1
Geschlecht	female
passend für Wellschlauch (Innen-Ø)	6,5 mm
Kabelabgang	gewinkelt
Kodierung	A
Material Kontakt	Kupferlegierung
Polzahl	4
Schlüsselweite	SW9
Schutzart (EN IEC 60529)	IP65, IP66K, IP67

Kaufmännische Daten

ECLASS-6.0	27061801
Verpackungseinheit	1
Zolltarifnummer	85444290

Elektrische Daten | Versorgung

Die in diesem Produkt-PDF enthaltenen Angaben wurden mit der größtmöglichen Sorgfalt erarbeitet. Für Richtigkeit, Vollständigkeit und Aktualität ist die Haftung auf grobes Verschulden begrenzt. Stand: 26.06.2024

Betriebsspannung AC max.	50 V
Betriebsspannung DC max.	60 V
Betriebsspannung AC (UL-listed)	30 V
Betriebsspannung DC (UL-listed)	30 V
Betriebsstrom je Kontakt max.	4 A

Diagnosen

Statusanzeige LED	nein
-------------------	------

Geräteschutz | Elektrisch

Schutzart (EN IEC 60529)	IP65, IP67, IP68, IP66K
Zusatzbedingung Schutzart	gesteckt, verschraubt
Verschmutzungsgrad	3
Bemessungsstoßspannung	0,8 kV
Isolierstoffgruppe (IEC 60664-1)	I

Mechanische Daten | Materialdaten

Beschichtung Verriegelung	matt vernickelt
Material Gehäuse	PUR
Material Verriegelung	Zinkdruckguss

Mechanische Daten | Montagedaten

Befestigungsart	gesteckt, verschraubt, Rüttelsicherung
-----------------	--

Umgebungseigenschaften | Klimatisch

Betriebstemperatur min.	-25 °C
Betriebstemperatur max.	85 °C
Zusatzbedingung Temperaturbereich	abhängig von angeschlossener Leitung

Wichtige Installationshinweise

Hinweis zur Zugentlastung	Schützen Sie die Steckverbinder durch geeignete Maßnahmen vor mechanischen Lasten, z.B. durch die Verwendung von Kabelbindern.
Hinweis zum Biegeradius	ACHTUNG: Beachten Sie beim Verlegen von Leitungen die zulässigen Biegeradien, da durch zu große Biegekräfte die IP-Schutzart gefährdet werden kann.

Konformität

Produktstandard	DIN EN 61076-2-104 (M8)
-----------------	-------------------------

Installation | Kabel

Adernanordnung	braun, schwarz, blau, weiß
Kabelkennung	211
Kabeltyp	1
Mantelfarbe	grau
Zertifikatstyp	cURus
Anzahl Verseilung	1
Verseilung	4 Adern verseilt
Adernanordnung	braun, schwarz, blau, weiß
Kabelgewicht	34,76 g/m
Material Mantel	PVC
Shore-Härte Mantel	85 ± 5 Shore A
Inhaltsstofffreiheit (Mantel)	bleifrei, cadmiumfrei, FCKW frei, silikonfrei
Außendurchmesser (Mantel)	4,8 mm
Toleranz Außendurchmesser (Mantel)	± 5 %
Material Aderisolation	PVC
Anzahl Adern	4
Aussendurchmesser Aderisolation	1,25 mm
Toleranz Aussendurchmesser Aderisolation	± 5 %
Shore-Härte Aderisolation	45 ± 5 Shore D
Materialeigenschaften Aderisolation	maschinell gut verarbeitbar

Inhaltsstofffreiheit Aderisolation	bleifrei, cadmiumfrei, FCKW frei, silikonfrei
Anzahl Einzeldrähte (Ader)	14
Durchmesser Adereinzeldrähte	0,15 mm
Leiter Querschnitt (Ader)	0,25 mm ²
Material Leiter Ader	Kupferlitze, blank
Leitertyp (Ader)	Litzenklasse 5
Nennspannung AC max.	300 V
Strombelastbarkeit (Norm)	nach DIN VDE 0298-4
Strombelastbarkeit min. Ader	3,6 A
Elektrischer Widerstandsbelag Ader	79 Ω/km @ 20 °C
Stehwechselspannung (Ader - Ader)	2 kV @ 60 s
Stehwechselspannung (Ader - Mantel)	2 kV @ 60 s
Betriebstemperatur min. (fest)	-30 °C
Betriebstemperatur max. (fest)	80 °C
Betriebstemperatur min. (bewegt)	-5 °C
Betriebstemperatur max. (bewegt)	80 °C
Flammwidrigkeit	IEC 60332-2-2 UL 1581 § 1090 UL 1581 § 1100 FT2
Chemikalienbeständigkeit	gut, applikationsbezogen zu prüfen
Benzinbeständigkeit	gut, applikationsbezogen zu prüfen
Ölbeständigkeit	gut, applikationsbezogen zu prüfen DIN EN 60811-404
Biegeradius (fest)	5 x Außendurchmesser
Biegeradius (bewegt)	10 x Außendurchmesser