

M8 male 0° A-cod. / MSUD valve plug CI-9.4mm small

PUR 3x0.34 gy UL/CSA 1m

⚠ REMARQUE ⚠**LE PRODUIT A ÉTÉ ABANDONNÉ. VEUILLEZ TENIR COMPTE DES ARTICLES ALTERNATIFS.****MSUD**

Forme CI (9.4 mm) – M12, mâle droit

24 V AC $\pm 20\%$ / DC $\pm 25\%$

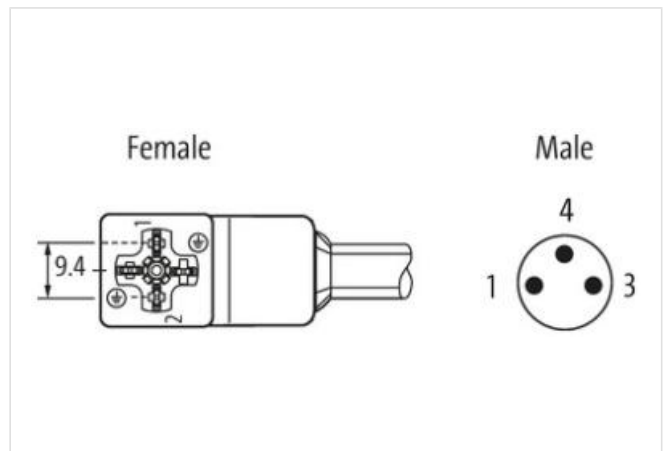
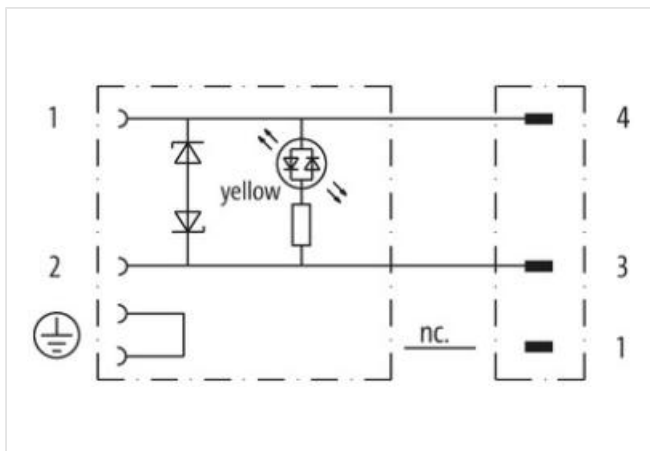
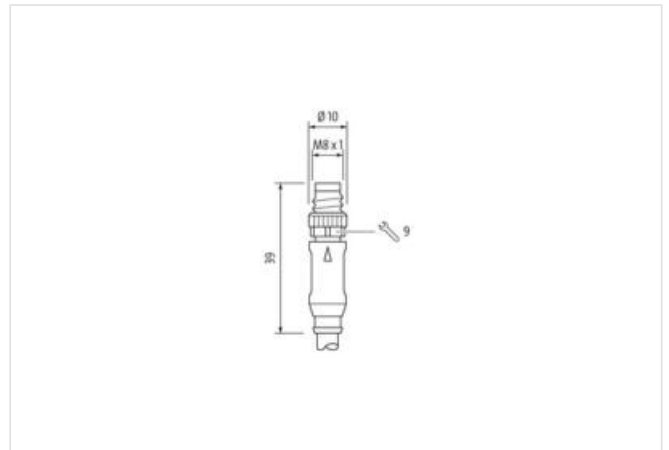
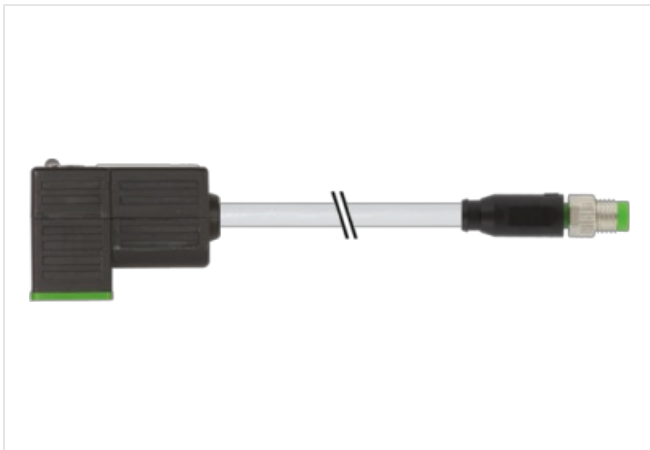
2 pôles utilisées

LED et antiparasitage

Longueurs de câble différentes livrables sur demande.

Le boîtier est en matière plastique et présente une bonne résistance aux produits chimiques et à l'huile.

En cas d'utilisation de fluides agressifs, il faut vérifier la résistance du matériau en fonction de l'application. Plus de détails sur demande.

[Lien vers le produit](#)**Illustration**

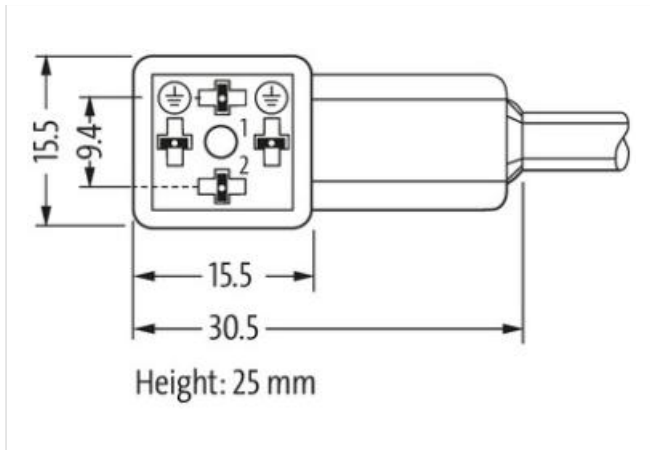


Photo non contractuelle

Longueur du câble	1 m
Couple de serrage	0,4 Nm
Family construction form	M8
Filetage	M3
Matériau	PUR
Ouverture de clé	SW9
Couple de serrage	0,4 Nm
Filetage	M8 x 1
Matériau	PBT
données commerciales	
ECLASS-6.0	27279218
ECLASS-6.1	27279218
ECLASS-7.0	27279218
ECLASS-8.0	27279218
ECLASS-9.0	27060312
ECLASS-10.1	27060312
ECLASS-11.1	27060312
ECLASS-12.0	27060312
ETIM-5.0	EC001855
GTIN	4048879366731
Numéro du tarif douanier	85444290
Unité de conditionnement	1
Caractéristiques techniques Caractéristiques électriques	
Capacity CX	20 ms
Caractéristiques électriques Alimentation	
Tension de service CA	24 V
Tension de service CA min.	19,2 V
Tension de service CA max.	28,8 V
Tension de service CC	24 V
Tension de service CC min.	18 V
Tension de service CC max.	30 V
Tension de crête de coupure max.	55 V
Courant de service max. par contact	4 A
Diagnostics	
Indicateur d'état à LED	jaune

Protection des appareils Électrique	
Indice de protection (EN CEI 60529)	IP65, IP67, IP68, IP66K
Condition supplémentaire Indice de protection	enfiché, Vissé
Degré de pollution	3
Tension de choc assignée	0,8 kV
Groupe de matériaux isolants (CEI 60664-1)	I
Antiparasitage supplémentaire	Diode, Z-Diode
Données mécaniques Données du matériau	
Revêtement verrouillage	Nickeled
Couleur du boîtier	noir
Matériau boîtier	Plastique
Matériau verrouillage	Zinc moulé
Données mécaniques Données de montage	
Mode de fixation	enfiché, Vissé
Caractéristiques environnementales Climatique	
Température de service min.	-25 °C
Température de service max.	85 °C
Additional condition temperature range	depending on cable quality
Câble	
Identification du câble	223
Type de câble	2 (PUR/PVC)
Homologation (câble)	UL (AWM-Style 20549/1731), CSA; CE conform
Poids de câble [G/m]	35,97 g
Matériel fils	Cordon Cu, nu
Résistance (conducteur)	max. 57 Ω/km (20 °C)
Ø des fils individuels (conducteur)	0.1 mm
Structure (conducteur)	42× 0.1 mm (fil multibrins classe 6)
Section (conducteur)	3× 0.34 mm ²
AWG	similaire à AWG 22
Matériau isolation des fils	PVC
Propriétés du matériau, isolation des fils	sans CFC, cadmium, silicone et plomb
Dureté Shore isolation des fils	43 ±5 D
Ø de conducteur avec isolation	1.25 mm ±5%
Couleur de fil/numérotation	br, no, ble
Groupe de fils toronnés	3 fils toronnés
Blindage	non
Matériel gaine	PUR/PVC
Propriétés du matériau (gaine)	sans CFC, halogène, cadmium, silicone et plomb, mat, faiblement adhésif, facilement usinable, résistant à l'abrasion, résistant à l'hydrolyse et aux microbes
Dureté Shore gaine	80 ±5 A (gaine interne PVC) ; 85 ±5 A (gaine PUR)
Ø extérieur (gaine)	4.3 mm ±5%
Couleur gaine	gris
Résistance chimique	Bonne résistance à l'huile, à l'essence et aux produits chimiques
Tension nominale	UL 300 V AC
Tension d'essai	2000 V AC
Courant admissible	selon DIN VDE 0298-4
Plage de températures (fixe)	-30...+80 °C
Plage de températures (mobile)	-5...+80 °C
Rayon de flexion (fixe)	10× Ø ext.
Rayon de flexion (en mouvement)	15× Ø ext.
Nombre cycles de flexion (chaînes porte-câbles)	max. 2 Mio. (25 °C)
Vitesse de déplacement (chaîne porte-câbles)	max. 3.3 m/s

Accélération (chaîne porte-câbles)

max. 5 m/s²