

M8 St. 90° A-kod. / MSUD Ventilst. A-18mm

PVC 3x0.34 sw UL/CSA 2m

MSUD

Abweichende Leitungslängen auf Anfrage lieferbar.

Bauform A (18 mm)

4-polig

Stecker M8

90°

3-polig

24 V AC $\pm 20\%$ / DC $\pm 25\%$

Z-Diode + LED

Art.-Nr. 7005 - M8 Lite - (Kunststoffrändelschraube) auf Anfrage

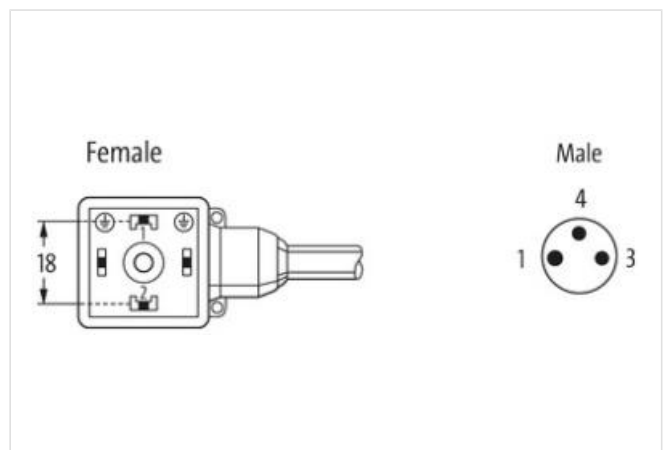
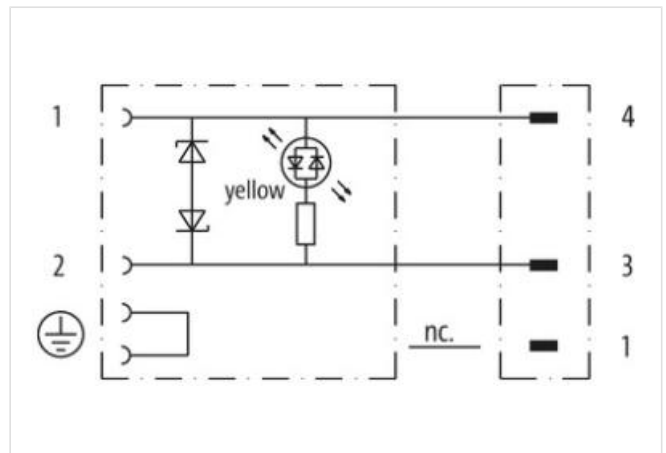
[Link zum Produkt](#)**Abbildungen**



Abbildung stellvertretend



Kabellänge	2 m
------------	-----

Seite 1

Anzugsdrehmoment	0,4 Nm
Befestigungsart	gesteckt, verschraubt
Beschichtung Kontakt	versilbert
Familie-Bauform	MSUD
Gewinde	M3
passend für Welschlauch (Innen-Ø)	6,5 mm
Material Kontakt	Kupferlegierung
Material	PUR
Polzahl	4

Seite 2

Anzugsdrehmoment	0,4 Nm
Befestigungsart	gesteckt, verschraubt
Beschichtung Kontakt	vergoldet
Familie-Bauform	M8
Gewinde	M8 x 1
Material Kontakt	Kupferlegierung
Material	PBT
Polzahl	3
Schlüsselweite	SW9

Kaufmännische Daten

ECLASS-6.0	27279218
ECLASS-7.0	27279218
ECLASS-8.0	27279218
ECLASS-9.0	27060311
ECLASS-10.1	27060312
ECLASS-11.1	27060312
ECLASS-12.0	27060312
ETIM-5.0	EC001855
GTIN	4048879117913
Verpackungseinheit	1
Zolltarifnummer	85444290

Elektrische Daten Versorgung	
Betriebsspannung AC	24 V
Betriebsspannung AC min.	19,2 V
Betriebsspannung AC max.	28,8 V
Betriebsspannung DC	24 V
Betriebsspannung DC min.	18 V
Betriebsspannung DC max.	30 V
Abschaltspitzenspannung max.	55 V
Betriebsstrom je Kontakt max.	4 A
Stromaufnahme max.	15 mA
Diagnosen	
Statusanzeige LED	gelb
Geräteschutz Elektrisch	
Schutzart (EN IEC 60529)	IP65, IP67
Zusatzbedingung Schutzart	gesteckt, verschraubt
Verschmutzungsgrad	3
Bemessungsstoßspannung	0,8 kV
Isolierstoffgruppe (IEC 60664-1)	I
Zusatzbeschaltung	Diode, Z-Diode
Mechanische Daten Materialdaten	
Beschichtung Verriegelung	matt vernickelt
Farbe Gehäuse	schwarz
Material Dichtung	PUR
Material Gehäuse	Kunststoff
Material Verriegelung	Zinkdruckguss
Mechanische Daten Montagedaten	
Befestigungsart	gesteckt, verschraubt
Umgebungseigenschaften Klimatisch	
Betriebstemperatur min.	-25 °C
Betriebstemperatur max.	85 °C
Zusatzbedingung Temperaturbereich	abhängig von angeschlossener Leitung
Wichtige Installationshinweise	
Hinweis zur Zugentlastung	Schützen Sie die Steckverbinder durch geeignete Maßnahmen vor mechanischen Lasten, z.B. durch die Verwendung von Kabelbindern.
Hinweis zum Biegeradius	ACHTUNG: Beachten Sie beim Verlegen von Leitungen die zulässigen Biegeradien, da durch zu große Biegekräfte die IP-Schutzart gefährdet werden kann.
Konformität	
Produktstandard	DIN EN 61076-2-114 (M8)
Installation Kabel	
Adernanordnung	braun, schwarz, blau
Kabelkennung	613
Kabeltyp	1
Mantelfarbe	schwarz
Zertifikatstyp	cURus
Anzahl Verseilung	1
Verseilung	3 Adern verseilt
Adernanordnung	braun, schwarz, blau
Kabelgewicht	34,1 g/m
Material Mantel	PVC
Shore-Härte Mantel	85 ± 5 Shore A
Inhaltsstofffreiheit (Mantel)	bleifrei, cadmiumfrei, FCKW frei, silikonfrei

Außendurchmesser (Mantel)	4,6 mm
Toleranz Außendurchmesser (Mantel)	± 5 %
Material Aderisolation	PVC
Anzahl Adern	3
Aussendurchmesser Aderisolation	1,25 mm
Toleranz Aussendurchmesser Aderisolation	± 5 %
Shore-Härte Aderisolation	45 ± 5 Shore D
Materialeigenschaften Aderisolation	maschinell gut verarbeitbar
Inhaltsstofffreiheit Aderisolation	bleifrei, cadmiumfrei, FCKW frei, silikonfrei
Anzahl Einzeldrähte (Ader)	19
Durchmesser Adereinzeldrähte	0,15 mm
Leiter Querschnitt (Ader)	0,34 mm ²
Material Leiter Ader	Kupferlitze, blank
Leitertyp (Ader)	Litzenklasse 5
Nennspannung AC max.	300 V
Strombelastbarkeit (Norm)	nach DIN VDE 0298-4
Strombelastbarkeit min. Ader	6 A
Elektrischer Widerstandsbelag Ader	57 Ω/km @ 20 °C
Stehwechselspannung (Ader - Ader)	2 kV @ 60 s
Stehwechselspannung (Ader - Mantel)	2 kV @ 60 s
Betriebstemperatur min. (fest)	-30 °C
Betriebstemperatur max. (fest)	80 °C
Betriebstemperatur min. (bewegt)	-5 °C
Betriebstemperatur max. (bewegt)	80 °C
UV-Beständigkeit	DIN EN ISO 4892-2 A
Flammwidrigkeit	IEC 60332-2-2 UL 1581 § 1100 FT2 UL 1581 § 1090
Chemikalienbeständigkeit	gut, applikationsbezogen zu prüfen
Benzinbeständigkeit	gut, applikationsbezogen zu prüfen
Ölbeständigkeit	gut, applikationsbezogen zu prüfen DIN EN 60811-404
Biegeradius (fest)	5 x Außendurchmesser
Biegeradius (bewegt)	10 x Außendurchmesser