

M8 male 0° A-cod. / MSUD valve plug BI-11mm

PVC 3x0.34 bk UL/CSA 5m

MSUD

Le boîtier est en matière plastique et présente une bonne résistance aux produits chimiques et à l'huile.

Forme BI (11 mm)

Mâle M8

droit

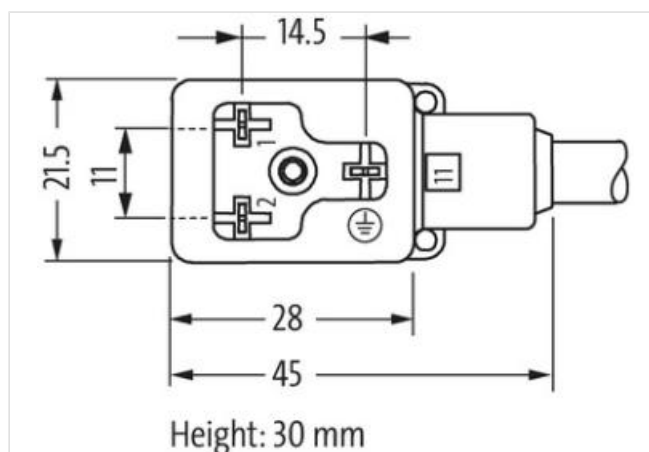
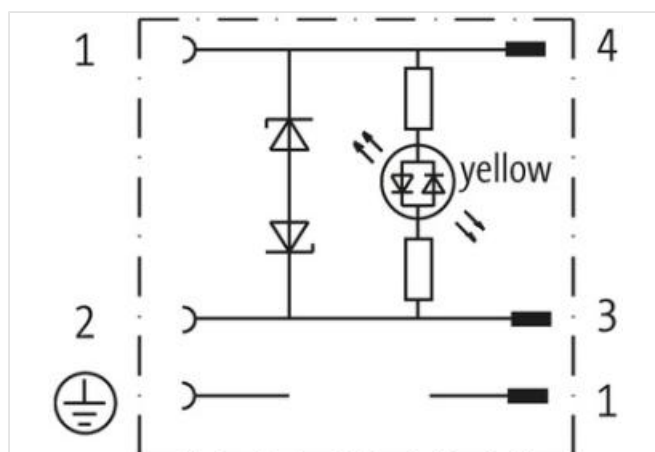
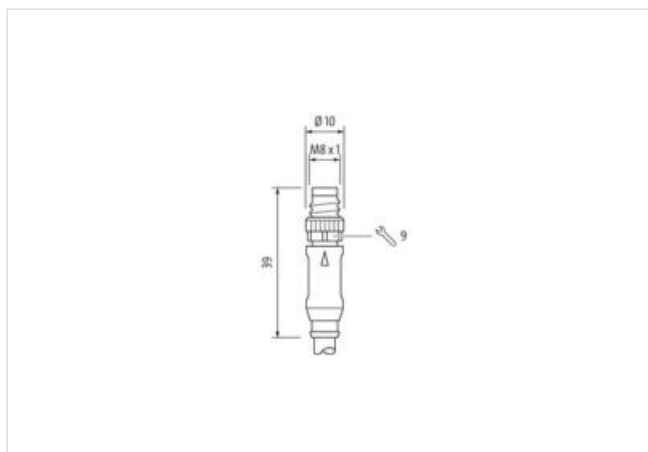
24 V AC $\pm 20\%$ / DC $\pm 25\%$

3 pôles

Z-Diode + LED

N° de réf. 7005 - M8 Lite - (vis moletée en plastique) sur demande

Longueurs de câble différentes livrables sur demande.

[Lien vers le produit](#)**Illustration**

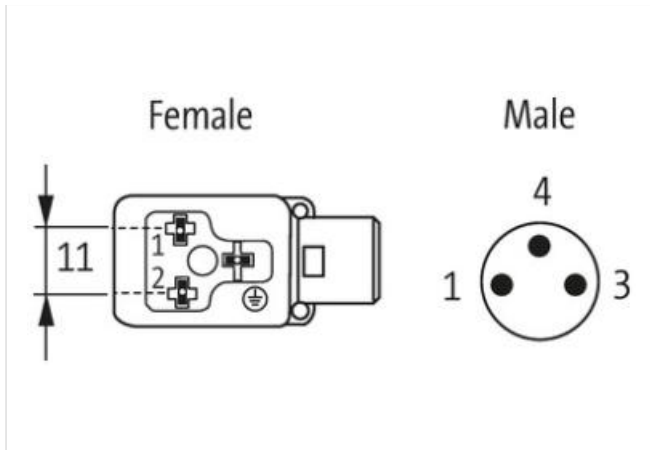


Photo non contractuelle



Longueur du câble	5 m
Couple de serrage	0,4 Nm
Mode de fixation	enfiché, Vissé
Revêtement du contact	Argenté
Family construction form	MSUD
Filetage	M3
convient pour gaine striée (Ø intérieur)	6,5 mm
Matériau contact	Alliage en cuivre
Matériau	PUR
Nombre de pôles	3
Couple de serrage	0,4 Nm
Mode de fixation	enfiché, Vissé
Revêtement du contact	doré
Family construction form	M8
Filetage	M8 x 1
Matériau contact	Alliage en cuivre
Matériau	PBT
Nombre de pôles	3
Ouverture de clé	SW9
données commerciales	
ECLASS-6.0	27279218
ECLASS-7.0	27279218
ECLASS-8.0	27279218
ECLASS-9.0	27060311
ECLASS-10.1	27060312
ECLASS-11.1	27060312
ECLASS-12.0	27060312
ETIM-5.0	EC001855
GTIN	4048879365116
Numéro du tarif douanier	85444290
Unité de conditionnement	1

Caractéristiques électriques | Alimentation

Les informations contenues dans cette fiche technique ont été élaborées avec le plus grand soin
 Responsabilité quant à l'exhaustivité de l'exactitude et l'actualité des informations est limitée à une négligence grave. Version: 23.06.2024

Tension de service CA	24 V
Tension de service CA min.	19,2 V
Tension de service CA max.	28,8 V
Tension de service CC	24 V
Tension de service CC min.	18 V
Tension de service CC max.	30 V
Tension de crête de coupure max.	55 V
Courant de service max. par contact	4 A
Consommation électrique max.	15 mA

Diagnostics

Indicateur d'état à LED	jaune
-------------------------	-------

Protection des appareils | Électrique

Indice de protection (EN CEI 60529)	IP65, IP67
Condition supplémentaire Indice de protection	enfiché, Vissé
Degré de pollution	3
Tension de choc assignée	0,8 kV
Groupe de matériaux isolants (CEI 60664-1)	I
Antiparasitage supplémentaire	Diode, Z-Diode

Données mécaniques | Données du matériau

Revêtement verrouillage	Nickeled
Couleur du boîtier	noir
Matériau joint	PUR
Matériau boîtier	Plastique
Matériau verrouillage	Zinc moulé

Données mécaniques | Données de montage

Mode de fixation	enfiché, Vissé
------------------	----------------

Caractéristiques environnementales | Climatique

Température de service min.	-25 °C
Température de service max.	85 °C
Additional condition temperature range	depending on cable quality

Important installation notes

Note on strain relief	Protect the connectors by suitable measures from mechanical loads, e.g. by the usage of cable ties.
Note on bending radius	Attention: Observe the permissible bending radii when laying cables, as the IP protection class can be endangered by excessive bending forces.

Produit standard	DIN EN 61076-2-114 (M8)
------------------	-------------------------

Installation | Câble

wire arrangement	, noir, bleu
Identification du câble	613
Type de câble	1
Couleur de gaine	noir
Type of Certificate	cURus
Amount stranding	1
Stranding	3 wires twisted
wire arrangement	, noir, bleu
Cable weight	34,1 g/m
Matériel gaine	PVC
Dureté Shore gaine	85 ± 5 Shore A
Absence d'ingrédients (gaine)	Sans plomb, Sans cadmium, Sans CFC, Sans silicone
Outer-diameter (jacket)	4,6 mm
Tolerance outer diameter (sheath)	± 5 %
Material wire insulation	PVC

Amount wires	3
Outer diameter insulation	1,25 mm
Outer diameter tolerance core insulation	± 5 %
Shore hardness wire insulation	45 ± 5 Shore D
Material properties wire insulation	Bon traitement mécanique
Ingredient freeness wire insulation	Sans plomb, Sans cadmium, Sans CFC, Sans silicone
Amount strands (wire)	19
Diameter of single wires	0,15 mm
Conductor crosssection (wire)	0,34 mm ²
Material conductor wire	Fil de cuivre, nu
Conductor type (wire)	Classe de fil 5
Tension nominale CA max.	300 V
Courant admissible (norme)	selon DIN VDE 0298-4
Intensité admissible min. conducteur	6 A
Electrical resistance line constant wire	57 Ω/km @ 20 °C
Tension alternative constante (conducteur - conducteur)	2 kV @ 60 s
Tension alternative constante (conducteur - gaine)	2 kV @ 60 s
Température de service min. (statique)	-30 °C
Température de service max. (statique)	80 °C
Température de service min. (dynamique)	-5 °C
Température de service max. (dynamique)	80 °C
UV resistance	DIN EN ISO 4892-2 A
Résistance à la flamme	IEC 60332-2-2 UL 1581 § 1100 FT2 UL 1581 § 1090
chemical resistance	Bonne résistance, à vérifier en fonction de l'application
Résistance à l'essence	Bonne résistance, à vérifier en fonction de l'application
Oil resistance	Bonne résistance, à vérifier en fonction de l'application DIN EN 60811-404
Rayon de flexion (fixe)	5 x Outer diameter
Rayon de flexion (en mouvement)	10 x Outer diameter