

M12 POWER PANEL FEED THROUGH 5-pole K-CODED

M12 POWER PANEL FEED THROUGH 5-pole K-CODED

Mâle - femelle

Montage paroi avant

Fastening nut included in the delivery

Bonne résistance à l'huile et aux produits chimiques

En cas d'utilisation de fluides agressifs, il faut vérifier la résistance du matériau en fonction de l'application. Plus de détails sur demande.

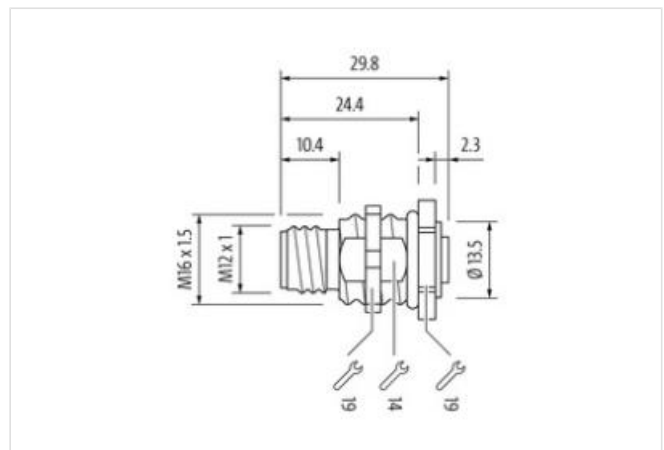
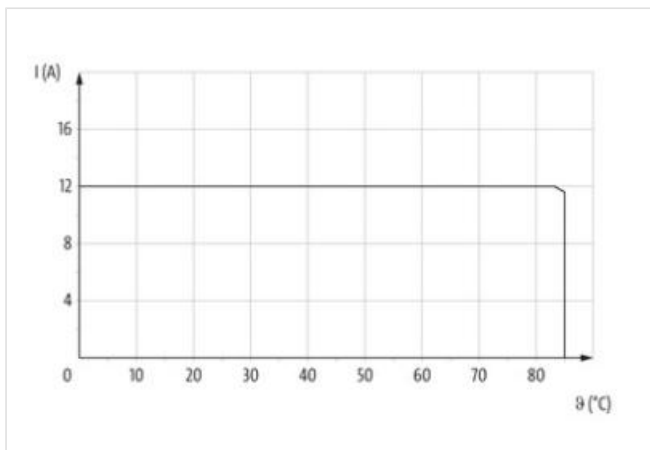
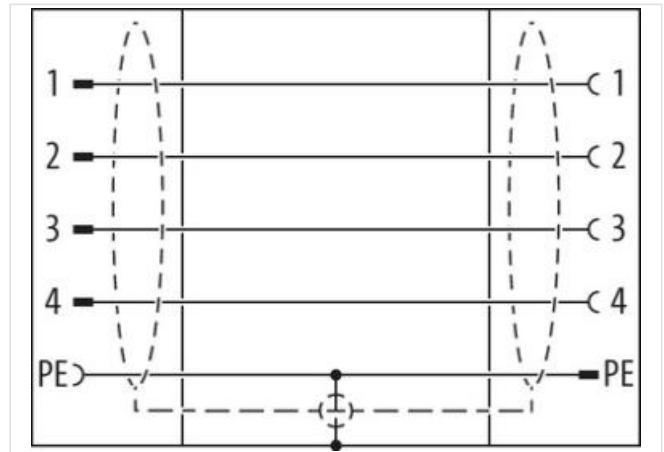
Sans plomb, sans exception (CE - RoHS)

Écrou d'accouplement

(M16 × 1.5 mm)

[Lien vers le produit](#)

Illustration



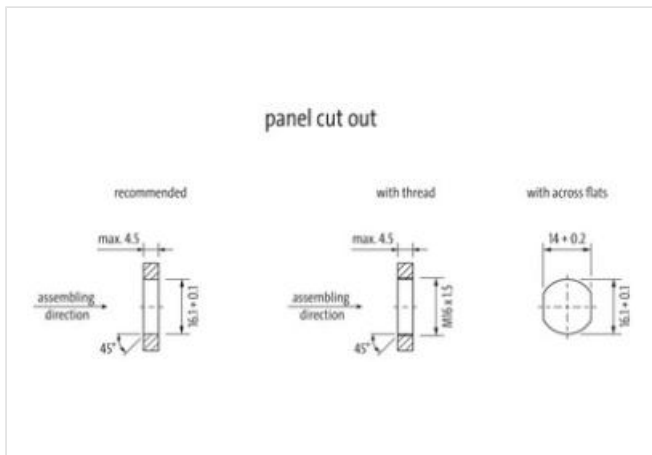
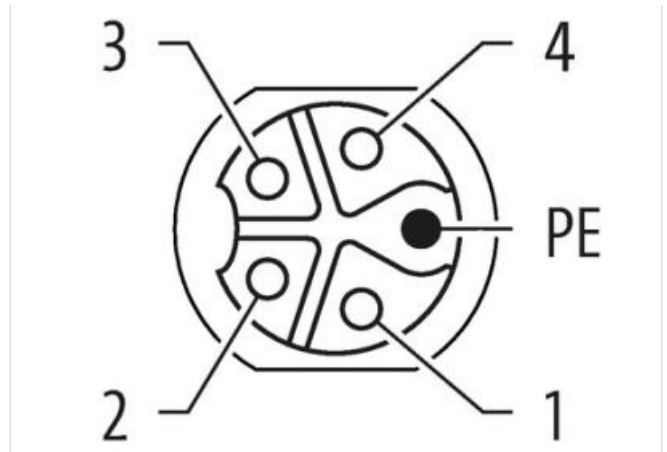
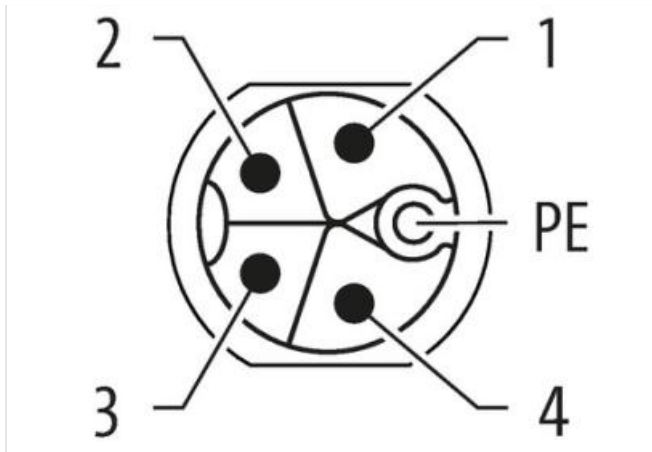


Photo non contractuelle



Family construction form	M12P
Codage	K
Nombre de pôles	5
Indice de protection (EN CEI 60529)	IP65, IP67, IP68

Family construction form	M12P
Nombre de pôles	5
Indice de protection (EN CEI 60529)	IP65, IP67, IP68

données commerciales	
ECLASS-6.0	27279220
ECLASS-7.0	27440103
ECLASS-8.0	27440103
ECLASS-9.0	27440103
ECLASS-10.1	27440109
ECLASS-11.1	27440109
ECLASS-12.0	27440109
ETIM-5.0	EC002061
GTIN	4065909049921
Numéro du tarif douanier	85366990

Les informations contenues dans cette fiche technique ont été élaborées avec le plus grand soin. Responsabilité quant à l'exhaustivité de l'exactitude et l'actualité des informations est limitée à une négligence grave. Version: 26.06.2024

Unité de conditionnement	1
--------------------------	---

Caractéristiques électriques | Alimentation

Tension de service CA max.	600 V
Courant de service max. par contact	12 A

Installation | Raccordement

Couple de serrage	0,6 Nm
Set de fixation	M16 x 1.5

Caractéristiques techniques | Protection des appareils

Blindé	oui
--------	-----

Protection des appareils | Électrique

Condition supplémentaire Indice de protection	enfiché, Vissé
Degré de pollution	3
Tension de choc assignée	6 kV
Groupe de matériaux isolants (CEI 60664-1)	I

Données mécaniques | Données du matériau

Revêtement du boîtier	nickel plated
Matériau boîtier	Laiton

Données mécaniques | Données de montage

Mode de fixation	enfiché, Vissé, Protection contre les vibrations
------------------	--

Caractéristiques environnementales | Climatique

Température de service min.	-25 °C
Température de service max.	85 °C

Important installation notes

Note on strain relief	Protect the connectors by suitable measures from mechanical loads, e.g. by the usage of cable ties.
Note on bending radius	Attention: Observe the permissible bending radii when laying cables, as the IP protection class can be endangered by excessive bending forces.

Produit standard	IEC 61076-2-111
------------------	-----------------