

**M12 Power L-cod. 4pol. female recept. rear mount**

wires PUR 4x1.5 0,2m

Puissance

Bride femelle

M12, 4 pôles

Codage L

Montage paroi arrière  
avec fils raccordés

Fastening nut included in the delivery

En cas d'utilisation de fluides agressifs, il faut vérifier la résistance du matériau en fonction de l'application. Plus de détails sur demande.

Longueurs de câble différentes livrables sur demande.

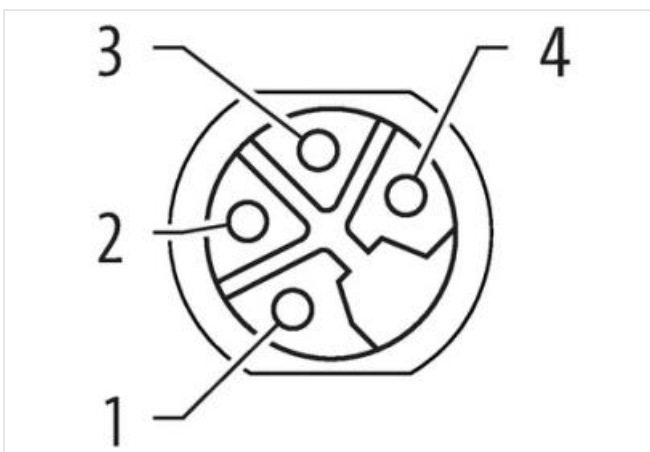
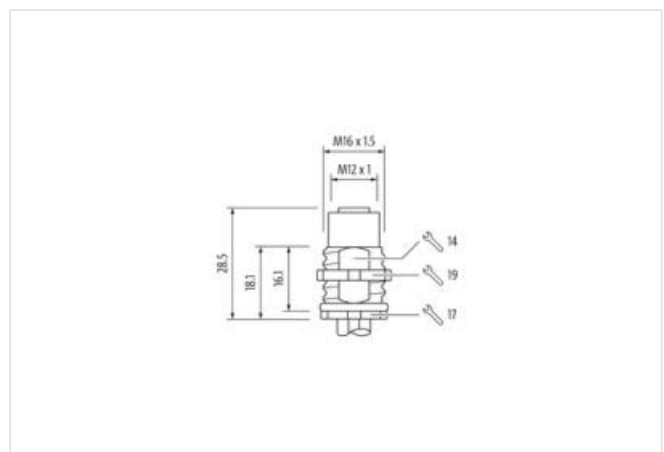
[Lien vers le produit](#)**Illustration**

Photo non contractuelle



Longueur du câble	0,2 m
<b>données commerciales</b>	
Couple de serrage	0,6 Nm
Family construction form	M12P
Filetage	M12 x 1
Codage	L
Nombre de pôles	4
Indice de protection (EN CEI 60529)	IP65, IP67
ECLASS-6.0	27279220
ECLASS-6.1	27279220
ECLASS-7.0	27440103
ECLASS-8.0	27440103
ECLASS-9.0	27440103
ECLASS-10.1	27440103
ECLASS-11.1	27440103
ECLASS-12.0	27440103
ETIM-5.0	EC002061
GTIN	4048879867719
Numéro du tarif douanier	85444290
Unité de conditionnement	1
<b>Caractéristiques électriques   Alimentation</b>	
Tension de service CC max.	63 V
Courant de service max. par contact	12 A
<b>Diagnostics</b>	
Indicateur d'état à LED	non
<b>Installation   Raccordement</b>	
Set de fixation	M16 x 1.5
Ouverture de clé	SW19
<b>Protection des appareils   Électrique</b>	
Degré de protection NEMA	3, 4, 6P
Condition supplémentaire Indice de protection	Vissé, Monté
Degré de pollution	3
Tension de choc assignée	1,5 kV
Groupe de matériaux isolants (CEI 60664-1)	I
<b>Caractéristiques techniques   Données mécaniques</b>	
Contour pour tuyau ondulé flexible	sans
<b>Données mécaniques   Données du matériau</b>	
Revêtement du boîtier	nickel plated
Revêtement verrouillage	nickel plated
Matériau boîtier	Laiton
Matériau verrouillage	Laiton
<b>Données mécaniques   Données de montage</b>	
Mode de fixation	enfiché, Vissé
<b>Caractéristiques environnementales   Climatique</b>	
Température de service min.	-25 °C
Température de service max.	85 °C
Additional condition temperature range	depending on cable quality
<b>Important installation notes</b>	
Note on strain relief	Protect the connectors by suitable measures from mechanical loads, e.g. by the usage of cable ties.

Note on bending radius

**Attention:** Observe the permissible bending radii when laying cables, as the IP protection class can be endangered by excessive bending forces.

Produit standard	IEC 61076-2-111
------------------	-----------------

#### Homologation

UL 50E	oui
--------	-----

#### Résistances | Câble

wire arrangement	, noir, bleu, blanc
------------------	---------------------

Identification du câble	944
-------------------------	-----

wire arrangement	, noir, bleu, blanc
------------------	---------------------

Material wire insulation	PUR
--------------------------	-----

Amount wires	4
--------------	---

Outer diameter insulation	2,4 mm
---------------------------	--------

Outer diameter tolerance core insulation	± 5 %
--	-------

Amount strands (wire)	30
-----------------------	----

Diameter of single wires	0,25 mm
--------------------------	---------

Conductor crosssection (wire)	1,5 mm <sup>2</sup>
-------------------------------	---------------------

Material conductor wire	Fil de cuivre, étamé
-------------------------	----------------------

Conductor type (wire)	Classe de fil 5
-----------------------	-----------------

Température de service min. (statique)	-40 °C
--	--------

Température de service max. (statique)	90 °C
--	-------

Température de service min. (dynamique)	-25 °C
---	--------

Température de service max. (dynamique)	90 °C
---	-------

Résistance à la flamme	UL 1581 § 1100 FT2   IEC 60332-2-2   UL 1581 § 1090
------------------------	---

chemical resistance	Bonne résistance, à vérifier en fonction de l'application
---------------------	---

Résistance à l'essence	Bonne résistance, à vérifier en fonction de l'application
------------------------	---

Oil resistance	Bonne résistance, à vérifier en fonction de l'application   DIN EN 60811-404
----------------	--