

**M12 Power St. 90° L-kod. freies Ltg-ende**

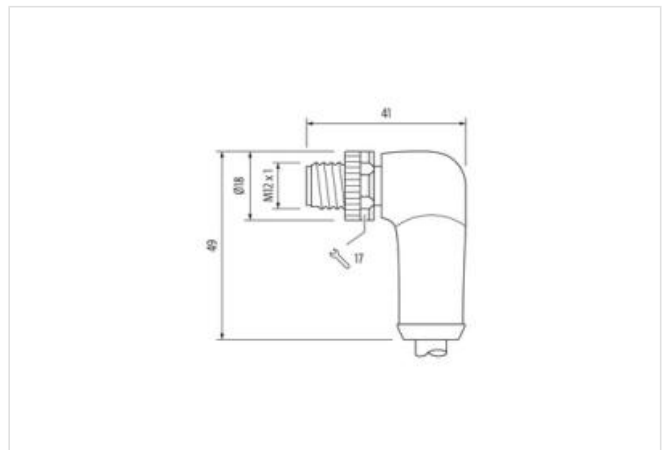
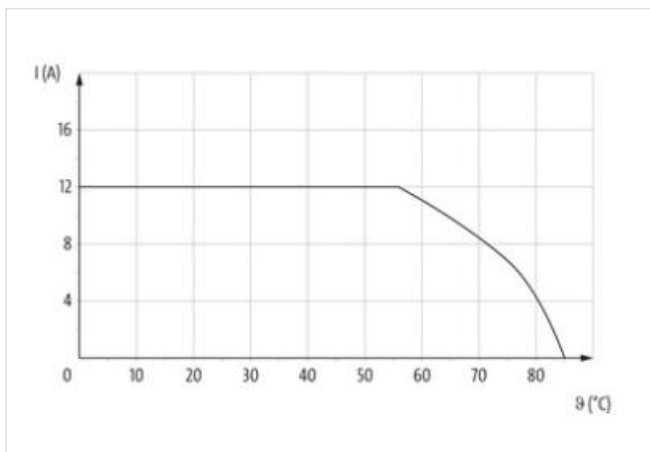
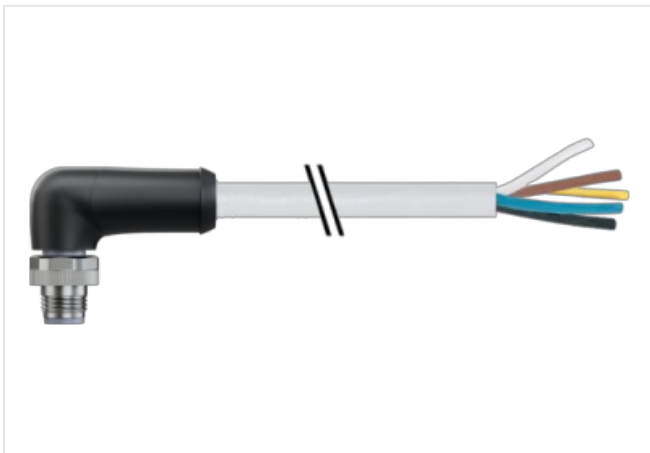
PUR 5x1.5 gr 10m

Power  
Stecker 90°  
M12, 5-polig  
L-kodiert  
mit Kabeltülle

Das Material der Gehäuse ist aus Kunststoff und hat eine gute Chemikalien- und Ölbeständigkeit.

Beim Einsatz aggressiver Medien ist die Materialbeständigkeit applikationsbezogen zu überprüfen. Nähere Details auf Anfrage.

Abweichende Leitungslängen auf Anfrage lieferbar.

**[Link zum Produkt](#)****Abbildungen**

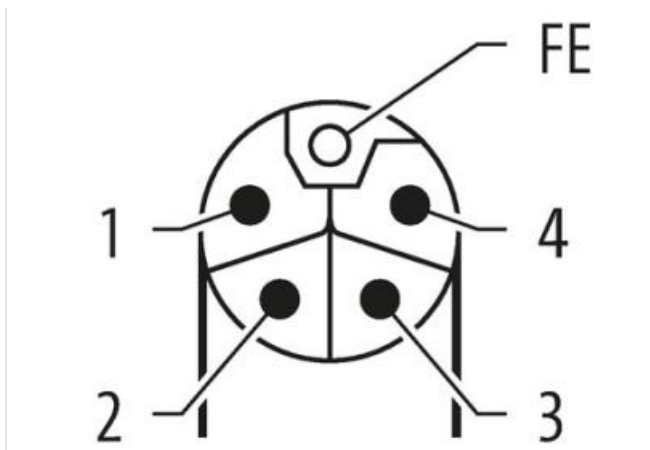


Abbildung stellvertretend



Kabellänge	10 m
------------	------

**Seite 1**

Anzugsdrehmoment	0,6 Nm
Befestigungsart	gesteckt, verschraubt
Beschichtung Kontakt	vergoldet
Familie-Bauform	M12P
Gewinde	M12 x 1
passend für Welschlauch (Innen-Ø)	16,4 mm
Kodierung	L
Material Kontakt	Kupferlegierung
Polzahl	5

**Seite 2**

Abmantellänge	100 mm
---------------	--------

**Kaufmännische Daten**

ECLASS-6.0	27279218
ECLASS-6.1	27279218
ECLASS-7.0	27279218
ECLASS-8.0	27279218
ECLASS-9.0	27060327
ECLASS-10.1	27060311
ECLASS-11.1	27060311
ECLASS-12.0	27060327
ETIM-5.0	EC001855
GTIN	4048879742573
Verpackungseinheit	1
Zolltarifnummer	85444290

**Elektrische Daten | Versorgung**

Betriebsspannung DC max.	63 V
Betriebsstrom je Kontakt max.	12 A

**Diagnosen**

Statusanzeige LED	nein
-------------------	------

**Installation | Anschluss**

Die in diesem Produkt-PDF enthaltenen Angaben wurden mit der größtmöglichen Sorgfalt erarbeitet. Für Richtigkeit, Vollständigkeit und Aktualität ist die Haftung auf grobes Verschulden begrenzt. Stand: 26.06.2024

Abmantellänge	100 mm
Schlüsselweite	SW17
<b>Geräteschutz   Elektrisch</b>	
Schutzart (EN IEC 60529)	IP65, IP67
Zusatzbedingung Schutzart	gesteckt, verschraubt
Verschmutzungsgrad	3
Bemessungsstoßspannung	1,5 kV
Isolierstoffgruppe (IEC 60664-1)	I
<b>Mechanische Daten   Materialdaten</b>	
Beschichtung Verriegelung	matt vernickelt
Material Gehäuse	PUR
Material Verriegelung	Zinkdruckguss
<b>Mechanische Daten   Montagedaten</b>	
Befestigungsart	gesteckt, verschraubt, Rüttelsicherung
<b>Umgebungseigenschaften   Klimatisch</b>	
Betriebstemperatur min.	-25 °C
Betriebstemperatur max.	85 °C
Zusatzbedingung Temperaturbereich	abhängig von angeschlossener Leitung
<b>Wichtige Installationshinweise</b>	
Hinweis zur Zugentlastung	Schützen Sie die Steckverbinder durch geeignete Maßnahmen vor mechanischen Lasten, z.B. durch die Verwendung von Kabelbindern.
Hinweis zum Biegeradius	<b>ACHTUNG:</b> Beachten Sie beim Verlegen von Leitungen die zulässigen Biegeradien, da durch zu große Biegekräfte die IP-Schutzart gefährdet werden kann.
<b>Konformität</b>	
Produktstandard	IEC 61076-2-111
<b>Installation   Kabel</b>	
Adernanordnung	grau 5, schwarz 4, blau 3, weiß 2, braun 1
Kabelkennung	966
Bedruckungsfarbe Aderisolation	schwarz (Isolation weiß), weiß (Isolation blau), weiß (Isolation braun), weiß (Isolation schwarz), weiß (Isolation grau)
Bedruckungsabstand Aderisolation	10 mm
Mantelfarbe	grau
Anzahl Verseilung	1
Verseilung	5 Adern um Füller verseilt
Füller	ja
Adernanordnung	grau 5, schwarz 4, blau 3, weiß 2, braun 1
Kabelgewicht	147,4 g/m
Material Mantel	PUR
Shore-Härte Mantel	85 ± 5 Shore A
Inhaltsstofffreiheit (Mantel)	bleifrei, cadmiumfrei, FCKW frei
Außendurchmesser (Mantel)	8,7 mm
Toleranz Außendurchmesser (Mantel)	± 5 %
Material Innenmantel	PVC
Farbe Innenmantel	grau
Material Aderisolation	PVC
Anzahl Adern	5
Aussendurchmesser Aderisolation	2,4 mm
Toleranz Aussendurchmesser Aderisolation	± 5 %
Shore-Härte Aderisolation	85 ± 5 Shore A
Inhaltsstofffreiheit Aderisolation	bleifrei, cadmiumfrei, FCKW frei, silikonfrei
Bedruckungsfarbe Aderisolation	schwarz (Isolation weiß), weiß (Isolation blau), weiß (Isolation braun), weiß (Isolation schwarz), weiß (Isolation grau)
Bedruckungsabstand Aderisolation	10 mm

Anzahl Einzeldrähte (Ader)	30
Durchmesser Adereinzeldrähte	0,25 mm
Leiter Querschnitt (Ader)	1,5 mm <sup>2</sup>
Material Leiter Ader	Kupferlitze, blank
Leitertyp (Ader)	Litzenklasse 5
Nennspannung AC max.	600 V
Strombelastbarkeit (Norm)	nach DIN VDE 0298-4
Strombelastbarkeit min. Ader	13,5 A
Elektrischer Widerstandsbelag Ader	13,3 Ω/km @ 20 °C
Stehwechselspannung (Ader - Ader)	4 kV @ 60 s
Stehwechselspannung (Ader - Mantel)	4 kV @ 60 s
Betriebstemperatur min. (fest)	-30 °C
Betriebstemperatur max. (fest)	70 °C
Betriebstemperatur min. (bewegt)	-5 °C
Betriebstemperatur max. (bewegt)	70 °C
Flammwidrigkeit	UL 1581 § 1100 FT2   IEC 60332-2-2   UL 1581 § 1090
Chemikalienbeständigkeit	gut, applikationsbezogen zu prüfen
Benzinbeständigkeit	gut, applikationsbezogen zu prüfen
Ölbeständigkeit	gut, applikationsbezogen zu prüfen   DIN EN 60811-404
Biegeradius (bewegt)	10 x Außendurchmesser