

**M12 Power St. 0° / Bu. 90° S-kod.**

PUR 4x1.5 sw UL/CSA+schleppk. 3m

Power

Stecker gerade – Buchse 90°

M12 – M12, 4-polig

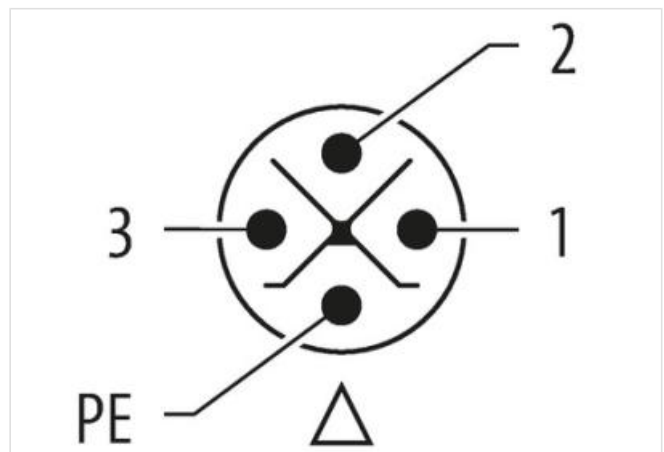
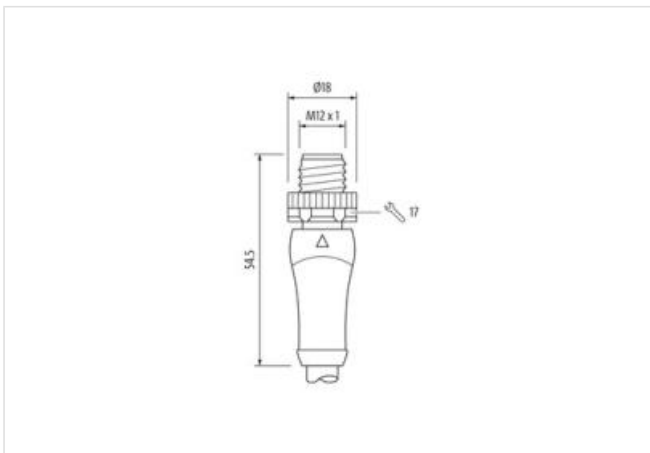
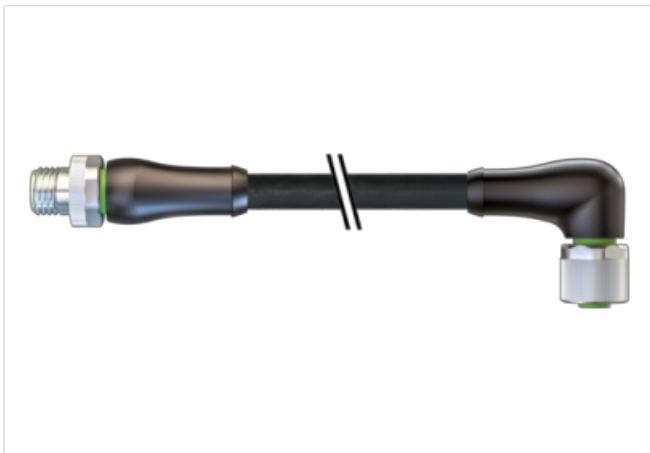
S-kodiert

mit Kabeltülle

Das Material der Gehäuse ist aus Kunststoff und hat eine gute Chemikalien- und Ölbeständigkeit.

Beim Einsatz aggressiver Medien ist die Materialbeständigkeit applikationsbezogen zu überprüfen. Nähere Details auf Anfrage.

Abweichende Leitungslängen auf Anfrage lieferbar.

[Link zum Produkt](#)**Abbildungen**

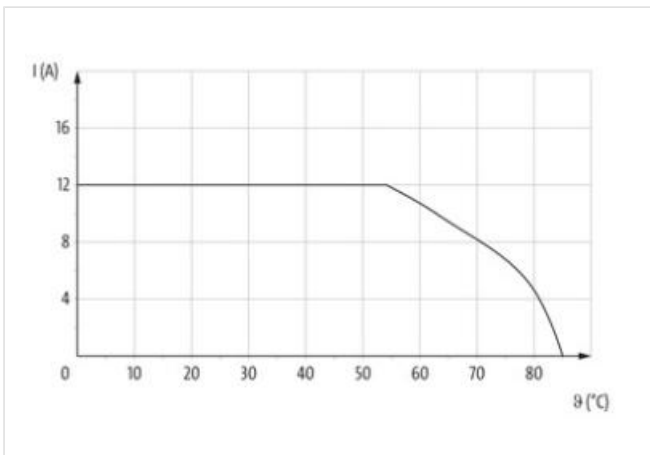
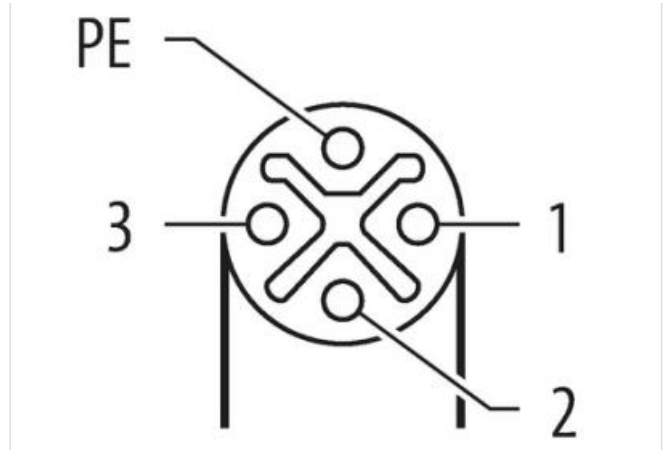
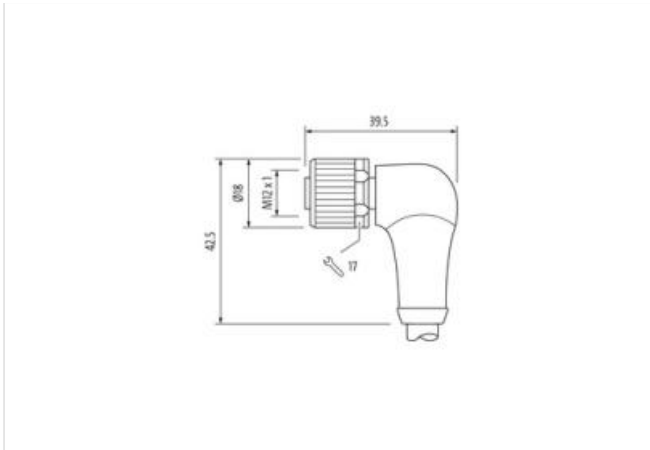


Abbildung stellvertretend



Kabellänge 3 m

**Seite 1**

|                                      |                       |
|--------------------------------------|-----------------------|
| Anzugsdrehmoment                     | 0,6 Nm                |
| Befestigungsart                      | gesteckt, verschraubt |
| Beschichtung Kontakt                 | vergoldet             |
| Familie-Bauform                      | M12P                  |
| Gewinde                              | M12 x 1               |
| passend für Wellenschlauch (Innen-Ø) | 12 mm                 |
| Kodierung                            | S                     |
| Material Kontakt                     | Kupferlegierung       |
| Polzahl                              | 4                     |

**Seite 2**

|                      |                       |
|----------------------|-----------------------|
| Anzugsdrehmoment     | 0,6 Nm                |
| Befestigungsart      | gesteckt, verschraubt |
| Beschichtung Kontakt | vergoldet             |
| Familie-Bauform      | M12P                  |
| Gewinde              | M12 x 1               |
| Kodierung            | S                     |

Die in diesem Produkt-PDF enthaltenen Angaben wurden mit der größtmöglichen Sorgfalt erarbeitet. Für Richtigkeit, Vollständigkeit und Aktualität ist die Haftung auf grobes Verschulden begrenzt. Stand: 26.06.2024

|                                            |                                                                                                                                                            |
|--------------------------------------------|------------------------------------------------------------------------------------------------------------------------------------------------------------|
| Material Kontakt                           | Kupferlegierung                                                                                                                                            |
| Polzahl                                    | 4                                                                                                                                                          |
| <b>Kaufmännische Daten</b>                 |                                                                                                                                                            |
| ECLASS-6.0                                 | 27279218                                                                                                                                                   |
| ECLASS-7.0                                 | 27279218                                                                                                                                                   |
| ECLASS-8.0                                 | 27279218                                                                                                                                                   |
| ECLASS-9.0                                 | 27060311                                                                                                                                                   |
| ETIM-5.0                                   | EC001855                                                                                                                                                   |
| GTIN                                       | 4048879749626                                                                                                                                              |
| Verpackungseinheit                         | 1                                                                                                                                                          |
| Zolltarifnummer                            | 85444290                                                                                                                                                   |
| <b>Elektrische Daten   Versorgung</b>      |                                                                                                                                                            |
| Betriebsspannung AC max.                   | 600 V                                                                                                                                                      |
| Betriebsstrom je Kontakt max.              | 12 A                                                                                                                                                       |
| <b>Diagnosen</b>                           |                                                                                                                                                            |
| Statusanzeige LED                          | nein                                                                                                                                                       |
| <b>Installation   Anschluss</b>            |                                                                                                                                                            |
| Schlüsselweite                             | SW17                                                                                                                                                       |
| <b>Geräteschutz   Elektrisch</b>           |                                                                                                                                                            |
| Schutzart (EN IEC 60529)                   | IP65, IP67                                                                                                                                                 |
| Zusatzbedingung Schutzart                  | gesteckt, verschraubt                                                                                                                                      |
| Verschmutzungsgrad                         | 3                                                                                                                                                          |
| Bemessungsstoßspannung                     | 6 kV                                                                                                                                                       |
| Isolierstoffgruppe (IEC 60664-1)           | I                                                                                                                                                          |
| <b>Mechanische Daten   Materialdaten</b>   |                                                                                                                                                            |
| Beschichtung Verriegelung                  | matt vernickelt                                                                                                                                            |
| Material Dichtung                          | FKM                                                                                                                                                        |
| Material Gehäuse                           | PUR                                                                                                                                                        |
| Material Verriegelung                      | Zinkdruckguss                                                                                                                                              |
| <b>Mechanische Daten   Montagedaten</b>    |                                                                                                                                                            |
| Befestigungsart                            | gesteckt, verschraubt, Rüttelsicherung                                                                                                                     |
| <b>Umgebungseigenschaften   Klimatisch</b> |                                                                                                                                                            |
| Betriebstemperatur min.                    | -25 °C                                                                                                                                                     |
| Betriebstemperatur max.                    | 85 °C                                                                                                                                                      |
| Zusatzbedingung Temperaturbereich          | abhängig von angeschlossener Leitung                                                                                                                       |
| <b>Wichtige Installationshinweise</b>      |                                                                                                                                                            |
| Hinweis zur Zugentlastung                  | Schützen Sie die Steckverbinder durch geeignete Maßnahmen vor mechanischen Lasten, z.B. durch die Verwendung von Kabelbindern.                             |
| Hinweis zum Biegeradius                    | <b>ACHTUNG:</b> Beachten Sie beim Verlegen von Leitungen die zulässigen Biegeradien, da durch zu große Biegekräfte die IP-Schutzart gefährdet werden kann. |
| <b>Konformität</b>                         |                                                                                                                                                            |
| Produktstandard                            | IEC 61076-2-111                                                                                                                                            |
| <b>Installation   Kabel</b>                |                                                                                                                                                            |
| Adernanordnung                             | grün-gelb, schwarz 3, schwarz 2, schwarz 1                                                                                                                 |
| Kabelkennung                               | P16                                                                                                                                                        |
| Kabeltyp                                   | 3                                                                                                                                                          |
| Bedruckungsfarbe Aderisolation             | weiß (Isolation schwarz)                                                                                                                                   |
| Mantelfarbe                                | schwarz                                                                                                                                                    |
| Zertifikatstyp                             | cURus                                                                                                                                                      |
| Anzahl Verseilung                          | 1                                                                                                                                                          |
| Verseilung                                 | 4 Adern verseilt                                                                                                                                           |

|                                          |                                                            |
|------------------------------------------|------------------------------------------------------------|
| Aderanordnung                            | grün-gelb, schwarz 3, schwarz 2, schwarz 1                 |
| Kabelgewicht                             | 114,4 g/m                                                  |
| Material Mantel                          | PUR                                                        |
| Shore-Härte Mantel                       | 90 ± 5 Shore A                                             |
| Inhaltsstofffreiheit (Mantel)            | bleifrei, cadmiumfrei, FCKW frei, halogenfrei, silikonfrei |
| Außendurchmesser (Mantel)                | 7,2 mm                                                     |
| Toleranz Außendurchmesser (Mantel)       | ± 5 %                                                      |
| Material Aderisolation                   | PP                                                         |
| Anzahl Adern                             | 4                                                          |
| Aussendurchmesser Aderisolation          | 2,3 mm                                                     |
| Toleranz Aussendurchmesser Aderisolation | ± 5 %                                                      |
| Shore-Härte Aderisolation                | 60 ± 5 Shore D                                             |
| Inhaltsstofffreiheit Aderisolation       | bleifrei, cadmiumfrei, FCKW frei, halogenfrei, silikonfrei |
| Bedruckungsfarbe Aderisolation           | weiß (Isolation schwarz)                                   |
| Anzahl Einzeldrähte (Ader)               | 84                                                         |
| Durchmesser Adereinzeldrähte             | 0,15 mm                                                    |
| Leiter Querschnitt (Ader)                | 1,5 mm <sup>2</sup>                                        |
| Material Leiter Ader                     | Kupferlitze, blank                                         |
| Leitertyp (Ader)                         | Litzenklasse 6                                             |
| Nennspannung AC max.                     | 1000 V                                                     |
| Strombelastbarkeit (Norm)                | nach DIN VDE 0298-4                                        |
| Strombelastbarkeit min. Ader             | 14,4 A                                                     |
| Elektrischer Widerstandsbelag Ader       | 13,3 Ω/km @ 20 °C                                          |
| Stehwechselspannung (Ader - Ader)        | 10 kV @ 60 s                                               |
| Stehwechselspannung (Ader - Mantel)      | 10 kV @ 60 s                                               |
| Betriebstemperatur min. (fest)           | -50 °C                                                     |
| Betriebstemperatur max. (fest)           | 80 °C / 90 °C @ 10000 h Betrieb                            |
| Betriebstemperatur min. (bewegt)         | -25 °C                                                     |
| Betriebstemperatur max. (bewegt)         | 80 °C / 90 °C @ 10000 h Betrieb                            |
| UV-Beständigkeit                         | DIN EN ISO 4892-2 A                                        |
| Flammwidrigkeit                          | UL 1581 § 1100 FT2   IEC 60332-2-2   UL 1581 § 1090        |
| Chemikalienbeständigkeit                 | gut, applikationsbezogen zu prüfen                         |
| Benzinbeständigkeit                      | gut, applikationsbezogen zu prüfen                         |
| Ölbeständigkeit                          | gut, applikationsbezogen zu prüfen   DIN EN 60811-404      |
| Biegeradius (fest)                       | 5 x Außendurchmesser                                       |
| Biegeradius (bewegt)                     | 10 x Außendurchmesser                                      |
| Anzahl Biegezyklen (Schleppkette)        | 5 Mio. @ 25 °C                                             |
| Verfahrweg (Schleppkette)                | 5 m @ 25 °C                                                |
| Verfahrgeschwindigkeit (Schleppkette)    | 3,3 m/s @ 25 °C                                            |
| Anzahl Torsionszyklen                    | 2 Mio.                                                     |
| Torsionsbeanspruchung                    | ± 180 °/m                                                  |
| Torsionsgeschwindigkeit                  | 35 Zyklen/min                                              |