

M12 Power Bu. 0° S-kod. Schraubklemmanschluss

4-pol., max. 1,5mm², 8 - 10mm

Buchse gerade

M12, 4-polig

S-kodiert

Schraubklemmen

Klemmbereich (Kabel-Ø): 8...10 mm

Das Material der Gehäuse ist aus Kunststoff und hat eine gute Chemikalien- und Ölbeständigkeit.

Beim Einsatz aggressiver Medien ist die Materialbeständigkeit applikationsbezogen zu überprüfen. Nähere Details auf Anfrage.

[Link zum Produkt](#)

Abbildungen

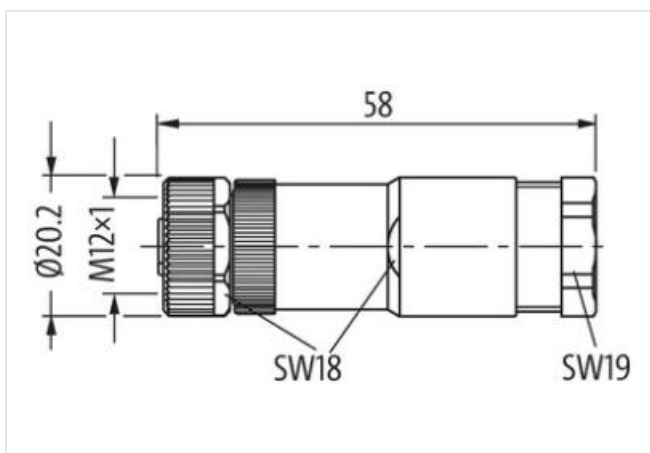
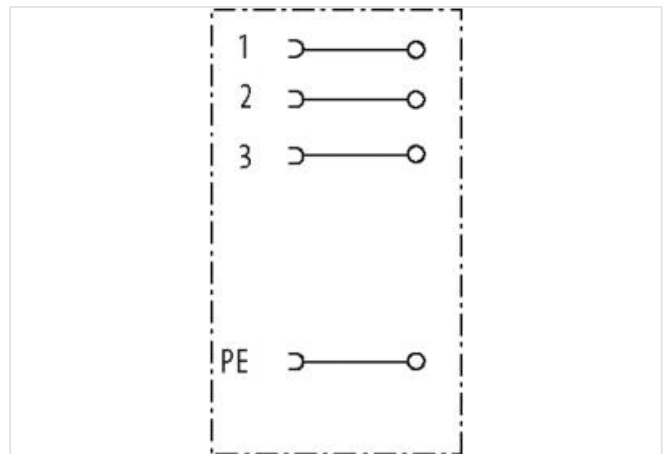
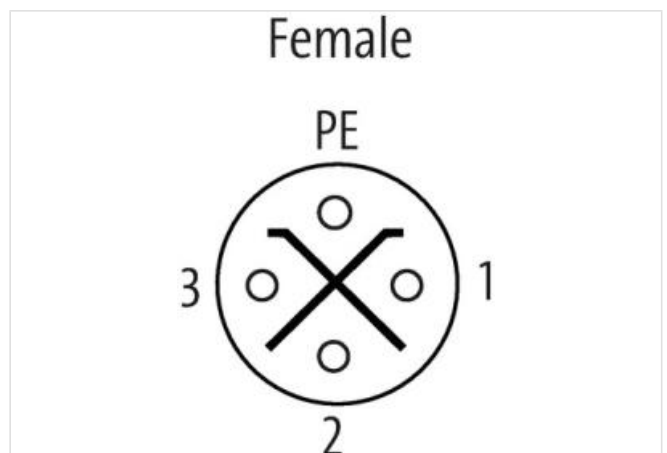


Abbildung stellvertretend



Seite 1

Familie-Bauform

M12P

Kodierung

S

Material Kontakt	CuZn
Polzahl	4

Kaufmännische Daten

ECLASS-6.0	27279221
ECLASS-6.1	27260702
ECLASS-7.0	27440102
ECLASS-8.0	27440102
ECLASS-9.0	27440116
ECLASS-10.1	27440102
ECLASS-11.1	27440102
ECLASS-12.0	27440116
ETIM-5.0	EC002635
GTIN	4048879653831
Verpackungseinheit	1
Zolltarifnummer	85366990

Elektrische Daten | Versorgung

Betriebsspannung AC max.	600 V
Betriebsspannung DC max.	600 V
Betriebsstrom je Kontakt max.	12 A

Installation

Anschlussquerschnitt mit Aderendhülse max.	1,5 mm ²
Anschlussquerschnitt ohne Aderendhülse max.	2,5 mm ²
Anschlussquerschnitt mit Aderendhülse AWG max.	16 AWG
Anschlussquerschnitt ohne Aderendhülse AWG max.	14 AWG

Installation | Anschluss

Anzugsdrehmoment	0,6 Nm
Befestigungsgewinde	M12 x 1
Schlüsselweite	SW18

Geräteschutz | Elektrisch

Schutzart (EN IEC 60529)	IP67
Zusatzbedingung Schutzart	gesteckt, verschraubt
Verschmutzungsgrad	3
Bemessungsstoßspannung	6 kV
Isolierstoffgruppe (IEC 60664-1)	III
Überspannungskategorie (EN 60950-1)	III

Mechanische Daten | Materialdaten

Beschichtung Kontakt	vergoldet
Material Gehäuse	PA

Mechanische Daten | Montagedaten

Befestigungsart	gesteckt, verschraubt, Rüttelsicherung
Klemmbereich min.	8 mm
Klemmbereich max.	10 mm
Höhe	58 mm
Breite	20 mm
Tiefe	20 mm

Umgebungseigenschaften | Klimatisch

Betriebstemperatur min.	-40 °C
Betriebstemperatur max.	85 °C

Wichtige Installationshinweise

Hinweis zur Zugentlastung Schützen Sie die Steckverbinder durch geeignete Maßnahmen vor mechanischen Lasten, z.B. durch die Verwendung von Kabelbindern.

Hinweis zum Biegeradius **ACHTUNG:** Beachten Sie beim Verlegen von Leitungen die zulässigen Biegeradien, da durch zu große Biegekräfte die IP-Schutzart gefährdet werden kann.