

MQ15 St. 0° / MQ15 Bu. 0° geschirmt 600V AC Typ 3

PUR 4x1.5 or UL/CSA+schleppk. 25m

Stecker gerade – Buchse gerade

MQ15, 4-polig

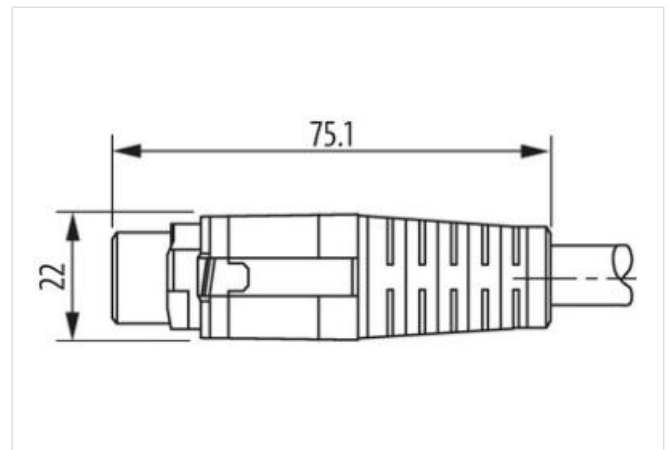
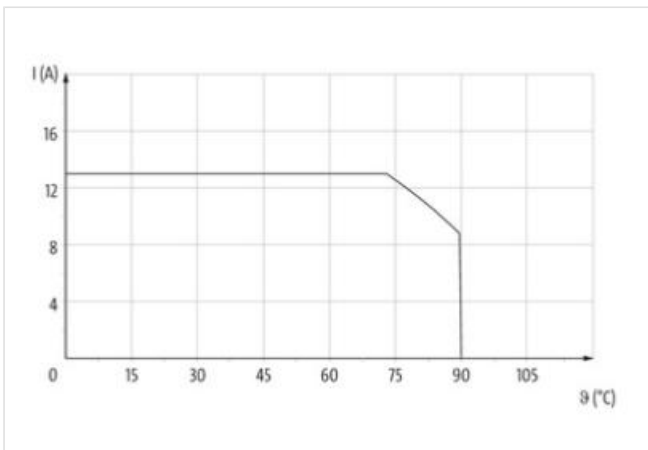
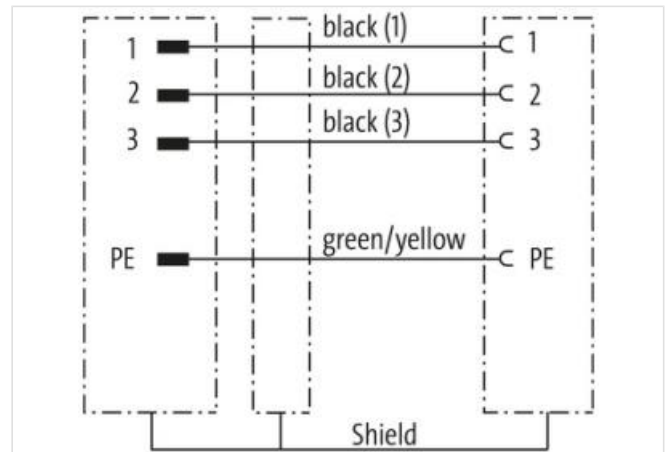
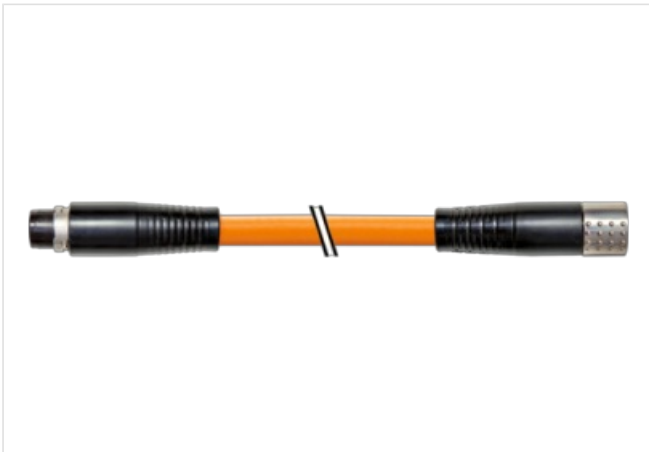
geschirmt

ohne Kabeltülle

Das Material der Gehäuse ist aus Kunststoff und hat eine gute Chemikalien- und Ölbeständigkeit.

Beim Einsatz aggressiver Medien ist die Materialbeständigkeit applikationsbezogen zu überprüfen. Nähere Details auf Anfrage.

Abweichende Leitungslängen auf Anfrage lieferbar.

[Link zum Produkt](#)**Abbildungen**

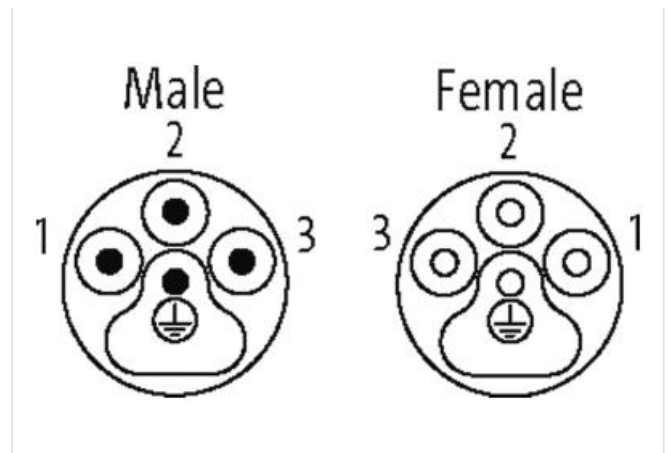
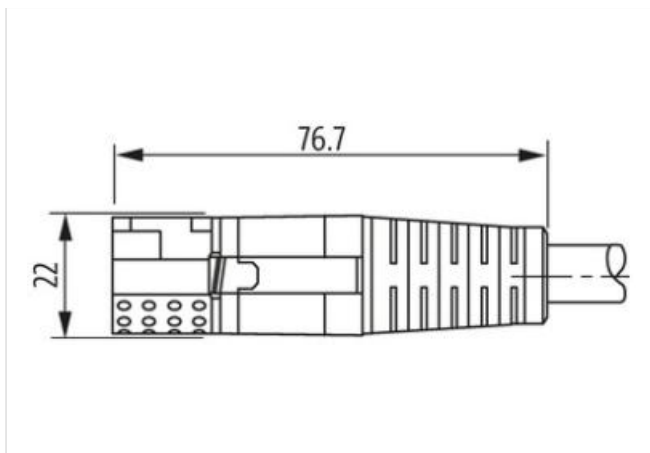


Abbildung stellvertretend



Kabellänge	25 m
------------	------

Seite 1

Befestigungsart	gesteckt, verschraubt
Beschichtung Kontakt	versilbert
Familie-Bauform	MQ15
Kabelabgang	gerade
Material Kontakt	Kupferlegierung
Polzahl	4
Schutzart (EN IEC 60529)	IP67

Seite 2

Befestigungsart	gesteckt, verschraubt
Beschichtung Kontakt	versilbert
Familie-Bauform	MQ15
Kabelabgang	gerade
Material Kontakt	Kupferlegierung
Polzahl	4
Schutzart (EN IEC 60529)	IP67

Kaufmännische Daten

ECLASS-6.0	27279221
ECLASS-6.1	27279218
ECLASS-7.0	27279218
ECLASS-8.0	27279218
ECLASS-9.0	27060327
ECLASS-10.1	27060311
ECLASS-11.1	27060311
ECLASS-12.0	27060327
ETIM-5.0	EC001576
GTIN	4048879710008
Verpackungseinheit	1
Zolltarifnummer	85444290

Elektrische Daten | Versorgung

Betriebsspannung AC max.	600 V
--------------------------	-------

Betriebsstrom je Kontakt max.	13 A
-------------------------------	------

Diagnosen

Statusanzeige LED	nein
-------------------	------

Installation | Anschluss

Steckzyklen min.	500
------------------	-----

Installation | Pin-Belegung

Belegung	vollbelegt
----------	------------

Geräteschutz | Elektrisch

Schutzart (EN IEC 60529)	IP67
Zusatzbedingung Schutzart	gesteckt, verschraubt
Verschmutzungsgrad	3
Bemessungsstoßspannung	4 kV
Isolierstoffgruppe (IEC 60664-1)	I

Mechanische Daten | Materialdaten

Brennbarkeitsklasse Gehäuse (UL94)	HB
Material Gehäuse	Kunststoff
Material Kontaktträger	PA

Mechanische Daten | Montagedaten

Verriegelungsart	Bajonettverschluss
------------------	--------------------

Umgebungseigenschaften | Klimatisch

Betriebstemperatur min.	-25 °C
Betriebstemperatur max.	80 °C
Zusatzbedingung Temperaturbereich	abhängig von angeschlossener Leitung

Wichtige Installationshinweise

Hinweis zur Zugentlastung	Schützen Sie die Steckverbinder durch geeignete Maßnahmen vor mechanischen Lasten, z.B. durch die Verwendung von Kabelbindern.
Hinweis zum Biegeradius	ACHTUNG: Beachten Sie beim Verlegen von Leitungen die zulässigen Biegeradien, da durch zu große Biegekräfte die IP-Schutzart gefährdet werden kann.

Installation | Kabel

Adernanordnung	schwarz 1, schwarz 2, schwarz 3, grün-gelb
Kabelkennung	P12
Mantelfarbe	orange
Kabelschirmung (Art)	Kupfergeflecht, blank
Kabelschirmung (Bedeckung)	80 %
Adernanordnung	schwarz 1, schwarz 2, schwarz 3, grün-gelb
Kabelgewicht	128,7 g/m
Außendurchmesser (Mantel)	8 mm
Toleranz Außendurchmesser (Mantel)	± 5 %
Material Aderisolation	TPE
Anzahl Adern	4
Leiter Querschnitt (Ader)	1,5 mm ²
Material Leiter Ader	Kupferlitze, blank
Nennspannung AC max.	1000 V
Stehwechselspannung (Ader - Ader)	4 kV
Stehwechselspannung (Ader - Mantel)	4 kV
Betriebstemperatur min. (fest)	-40 °C
Betriebstemperatur max. (fest)	80 °C
Betriebstemperatur min. (bewegt)	-20 °C
Betriebstemperatur max. (bewegt)	60 °C
Flammwidrigkeit	UL 1581 § 1100 FT2 UL 1581 § 1090 IEC 60332-2-2
Chemikalienbeständigkeit	gut, applikationsbezogen zu prüfen

Benzinbeständigkeit	gut, applikationsbezogen zu prüfen
Ölbeständigkeit	gut, applikationsbezogen zu prüfen DIN EN 60811-404
Biegeradius (fest)	10 x Außendurchmesser
Biegeradius (bewegt)	10 x Außendurchmesser
Anzahl Biegezyklen (Schleppkette)	5 Mio.
Verfahrgeschwindigkeit (Schleppkette)	3,3 m/s
Torsionsbeanspruchung	± 15 °/m