

**MQ15 St. 0° / MQ15 Bu. 0° geschirmt 600V AC Typ 3**

PUR 4x1.5 or UL/CSA+schleppk. 35m

Stecker gerade – Buchse gerade

MQ15, 4-polig

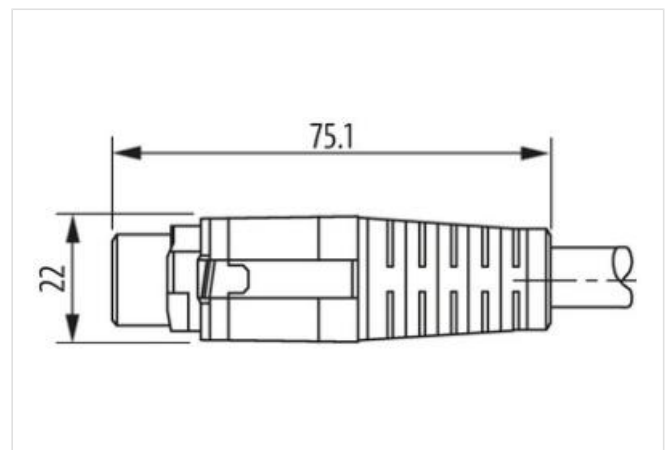
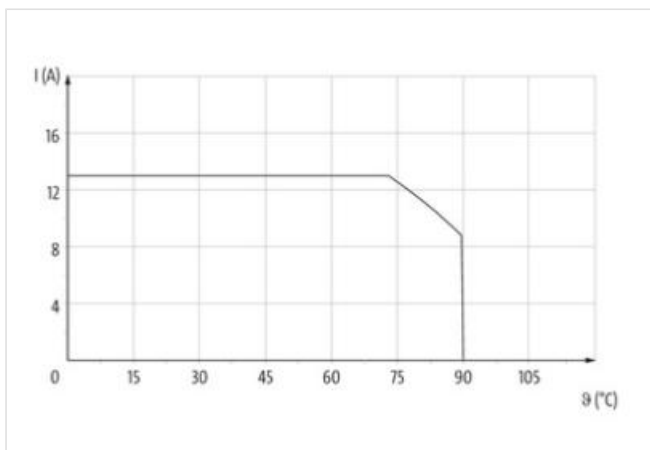
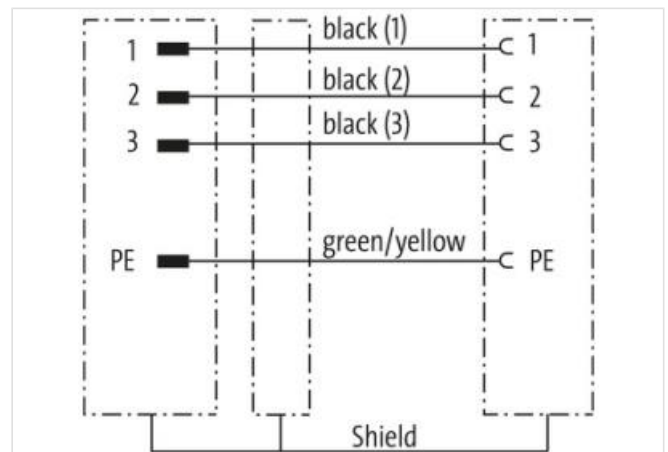
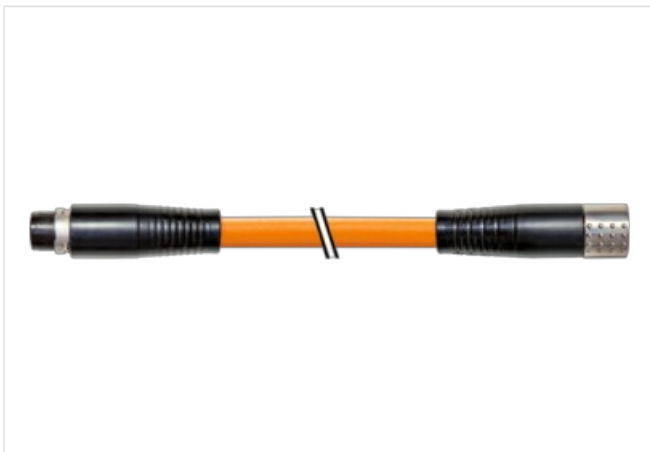
geschirmt

ohne Kabeltülle

Das Material der Gehäuse ist aus Kunststoff und hat eine gute Chemikalien- und Ölbeständigkeit.

Beim Einsatz aggressiver Medien ist die Materialbeständigkeit applikationsbezogen zu überprüfen. Nähere Details auf Anfrage.

Abweichende Leitungslängen auf Anfrage lieferbar.

[Link zum Produkt](#)**Abbildungen**

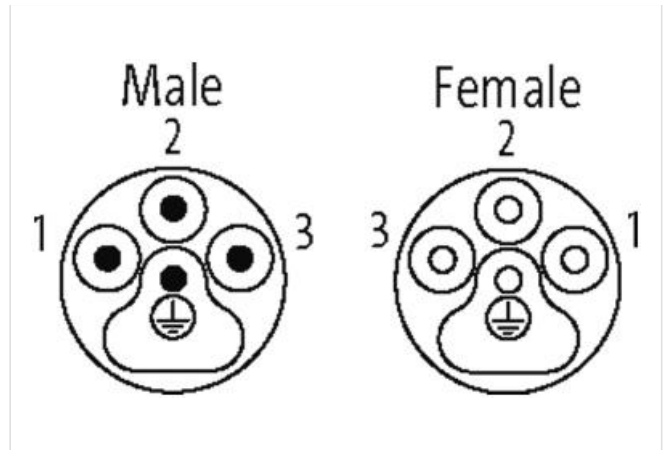
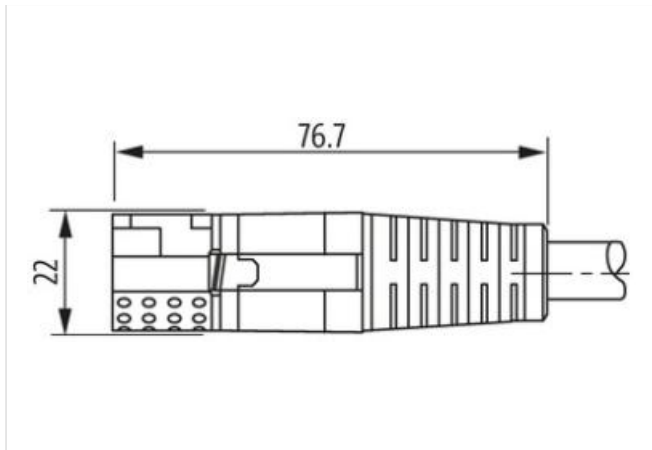


Abbildung stellvertretend



Kabellänge	35 m
<b>Seite 1</b>	
Befestigungsart	gesteckt, verschraubt
Beschichtung Kontakt	versilbert
Familie-Bauform	MQ15
Kabelabgang	gerade
Material Kontakt	Kupferlegierung
Polzahl	4
Schutzart (EN IEC 60529)	IP67
<b>Seite 2</b>	
Befestigungsart	gesteckt, verschraubt
Beschichtung Kontakt	versilbert
Familie-Bauform	MQ15
Kabelabgang	gerade
Material Kontakt	Kupferlegierung
Polzahl	4
Schutzart (EN IEC 60529)	IP67
<b>Kaufmännische Daten</b>	
ECLASS-6.0	27279221
ECLASS-6.1	27279218
ECLASS-7.0	27279218
ECLASS-8.0	27279218
ECLASS-9.0	27060327
ECLASS-10.1	27060311
ECLASS-11.1	27060311
ECLASS-12.0	27060327
ETIM-5.0	EC001576
GTIN	4048879710022
Verpackungseinheit	1
Zolltarifnummer	85444290
<b>Elektrische Daten   Versorgung</b>	
Betriebsspannung AC max.	600 V

Die in diesem Produkt-PDF enthaltenen Angaben wurden mit der größtmöglichen Sorgfalt erarbeitet. Für Richtigkeit, Vollständigkeit und Aktualität ist die Haftung auf grobes Verschulden begrenzt. Stand: 22.06.2024

Betriebsstrom je Kontakt max. 13 A

#### Diagnosen

Statusanzeige LED nein

#### Installation | Anschluss

Steckzyklen min. 500

#### Installation | Pin-Belegung

Belegung vollbelegt

#### Geräteschutz | Elektrisch

Schutzart (EN IEC 60529) IP67

Zusatzbedingung Schutzart gesteckt, verschraubt

Verschmutzungsgrad 3

Bemessungsstoßspannung 4 kV

Isolierstoffgruppe (IEC 60664-1) I

#### Mechanische Daten | Materialdaten

Brennbarkeitsklasse Gehäuse (UL94) HB

Material Gehäuse Kunststoff

Material Kontaktträger PA

#### Mechanische Daten | Montagedaten

Verriegelungsart Bajonettverschluss

#### Umgebungseigenschaften | Klimatisch

Betriebstemperatur min. -25 °C

Betriebstemperatur max. 80 °C

Zusatzbedingung Temperaturbereich abhängig von angeschlossener Leitung

#### Wichtige Installationshinweise

Hinweis zur Zugentlastung Schützen Sie die Steckverbinder durch geeignete Maßnahmen vor mechanischen Lasten, z.B. durch die Verwendung von Kabelbindern.

Hinweis zum Biegeradius **ACHTUNG:** Beachten Sie beim Verlegen von Leitungen die zulässigen Biegeradien, da durch zu große Biegekräfte die IP-Schutzart gefährdet werden kann.

#### Installation | Kabel

Adernanordnung schwarz 1, schwarz 2, schwarz 3, grün-gelb

Kabelkennung P12

Mantelfarbe orange

Kabelschirmung (Art) Kupfergeflecht, blank

Kabelschirmung (Bedeckung) 80 %

Adernanordnung schwarz 1, schwarz 2, schwarz 3, grün-gelb

Kabelgewicht 128,7 g/m

Außendurchmesser (Mantel) 8 mm

Toleranz Außendurchmesser (Mantel) ± 5 %

Material Aderisolation TPE

Anzahl Adern 4

Leiter Querschnitt (Ader) 1,5 mm<sup>2</sup>

Material Leiter Ader Kupferlitze, blank

Nennspannung AC max. 1000 V

Stehwechselspannung (Ader - Ader) 4 kV

Stehwechselspannung (Ader - Mantel) 4 kV

Betriebstemperatur min. (fest) -40 °C

Betriebstemperatur max. (fest) 80 °C

Betriebstemperatur min. (bewegt) -20 °C

Betriebstemperatur max. (bewegt) 60 °C

Flammwidrigkeit UL 1581 § 1100 FT2 | UL 1581 § 1090 | IEC 60332-2-2

Chemikalienbeständigkeit gut, applikationsbezogen zu prüfen

Benzinbeständigkeit	gut, applikationsbezogen zu prüfen
Ölbeständigkeit	gut, applikationsbezogen zu prüfen   DIN EN 60811-404
Biegeradius (fest)	10 x Außendurchmesser
Biegeradius (bewegt)	10 x Außendurchmesser
Anzahl Biegezyklen (Schleppkette)	5 Mio.
Verfahrgeschwindigkeit (Schleppkette)	3,3 m/s
Torsionsbeanspruchung	$\pm 15$ °/m