

MQ15 male 0°/MQ15 fem. 0° shielded 600V AC type 3

PUR 4x2.5 or UL/CSA+drag ch. 30m

Mâle droit – femelle droit

MQ15, 4 pôles

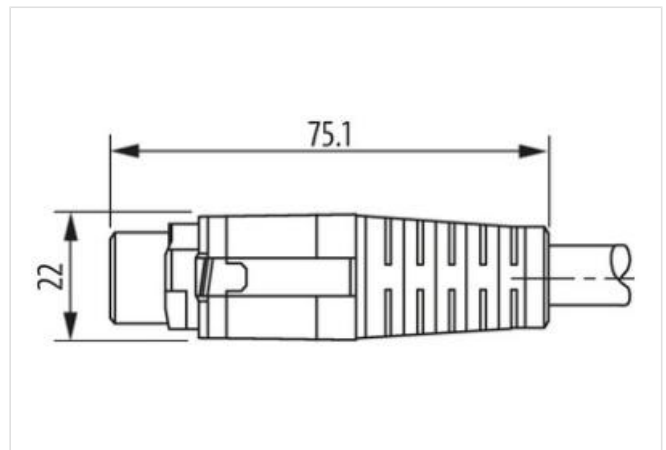
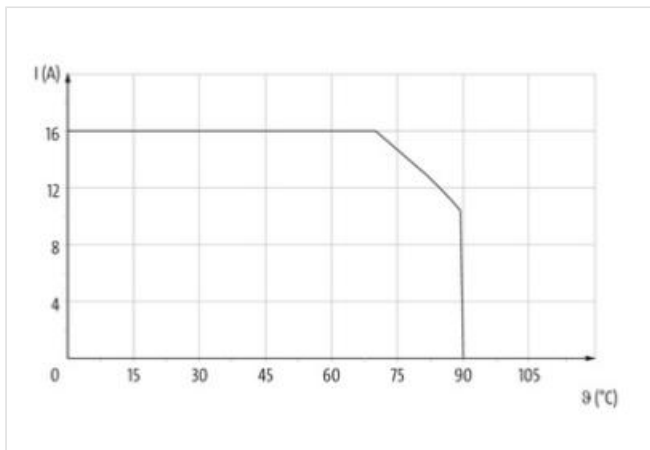
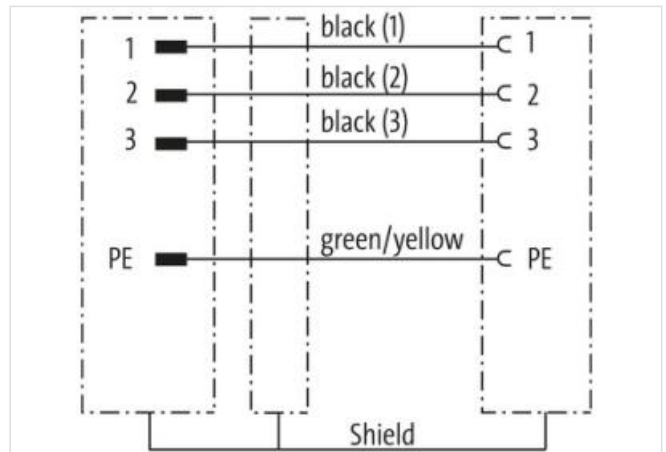
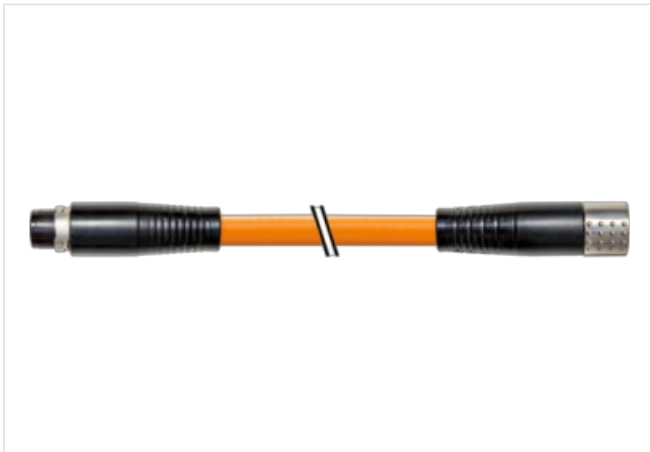
blindé

sans gaines de câble

Le boîtier est en matière plastique et présente une bonne résistance aux produits chimiques et à l'huile.

En cas d'utilisation de fluides agressifs, il faut vérifier la résistance du matériau en fonction de l'application. Plus de détails sur demande.

Longueurs de câble différentes livrables sur demande.

[Lien vers le produit](#)**Illustration**

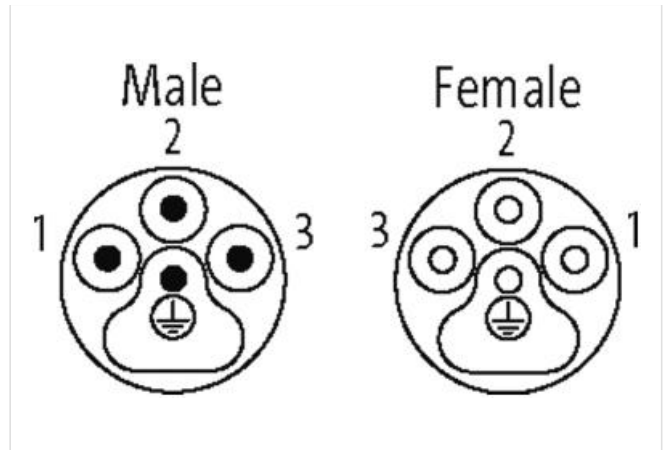
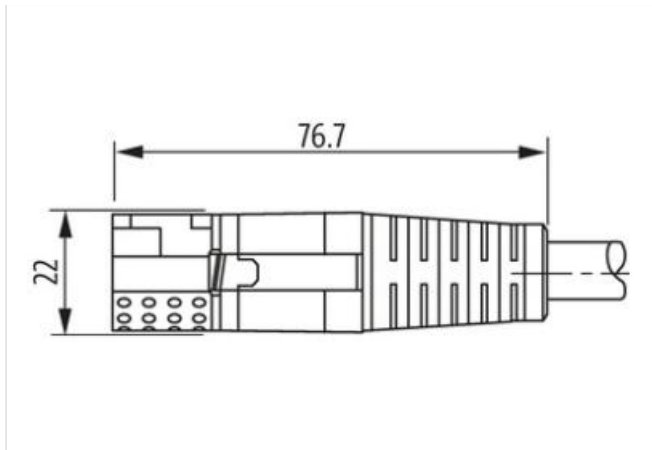


Photo non contractuelle



Longueur du câble	30 m
Mode de fixation	enfiché, Vissé
Revêtement du contact	Argenté
Family construction form	MQ15
Sortie de câble	droit
Matériau contact	Alliage en cuivre
Nombre de pôles	4
Indice de protection (EN CEI 60529)	IP67

Mode de fixation	enfiché, Vissé
Revêtement du contact	Argenté
Family construction form	MQ15
Sortie de câble	droit
Matériau contact	Alliage en cuivre
Nombre de pôles	4
Indice de protection (EN CEI 60529)	IP67

données commerciales

ECLASS-6.0	27279221
ECLASS-6.1	27279218
ECLASS-7.0	27279218
ECLASS-8.0	27279218
ECLASS-9.0	27060327
ECLASS-10.1	27060311
ECLASS-11.1	27060311
ECLASS-12.0	27060327
ETIM-5.0	EC001576
GTIN	4048879710084
Numéro du tarif douanier	85444290
Unité de conditionnement	1

Caractéristiques électriques | Alimentation

Tension de service CA max.	600 V
Courant de service max. par contact	16 A

Diagnostics

Les informations contenues dans cette fiche technique ont été élaborées avec le plus grand soin
Responsabilité quant à l'exhaustivité de l'exactitude et l'actualité des informations est limitée à une négligence grave. Version: 26.06.2024

Indicateur d'état à LED	non
Installation Raccordement	
Cycles d'enfichage min.	500
Installation Affectation des broches	
Brochage	complètement affecté
Protection des appareils Électrique	
Indice de protection (EN CEI 60529)	IP67
Condition supplémentaire Indice de protection	enfiché, Vissé
Degré de pollution	3
Tension de choc assignée	4 kV
Groupe de matériaux isolants (CEI 60664-1)	I
Données mécaniques Données du matériau	
Classe d'inflammabilité boîtier (UL94)	HB
Matériau boîtier	Plastique
Matériau support de contact	PA
Données mécaniques Données de montage	
Type de verrouillage	Fermeture à baïonnette
Caractéristiques environnementales Climatique	
Température de service min.	-25 °C
Température de service max.	80 °C
Additional condition temperature range	depending on cable quality
Important installation notes	
Note on strain relief	Protect the connectors by suitable measures from mechanical loads, e.g. by the usage of cable ties.
Note on bending radius	Attention: Observe the permissible bending radii when laying cables, as the IP protection class can be endangered by excessive bending forces.
Installation Câble	
wire arrangement	noir 1, noir 2, noir 3, Vert-jaune
Identification du câble	P13
Couleur de gaine	orange
Blindage du câble (type)	Tresse en cuivre, nue
Blindage du câble (revêtement)	85 %
wire arrangement	noir 1, noir 2, noir 3, Vert-jaune
Cable weight	149,6 g/m
Matériel gaine	PUR
Outer-diameter (jacket)	10,6 mm
Tolerance outer diameter (sheath)	± 5 %
Material wire insulation	TPE
Amount wires	4
Conductor crosssection (wire)	2,5 mm ²
Material conductor wire	Fil de cuivre, nu
Tension nominale CA max.	1000 V
Tension alternative constante (conducteur - conducteur)	4 kV
Tension alternative constante (conducteur - gaine)	4 kV
Température de service min. (statique)	-50 °C
Température de service max. (statique)	80 °C
Température de service min. (dynamique)	-35 °C
Température de service max. (dynamique)	70 °C
Résistance à la flamme	UL 1581 § 1090 UL 1581 § 1100 FT2 IEC 60332-2-2
chemical resistance	Bonne résistance, à vérifier en fonction de l'application
Résistance à l'essence	Bonne résistance, à vérifier en fonction de l'application

Oil resistance	Bonne résistance, à vérifier en fonction de l'application DIN EN 60811-404
Rayon de flexion (fixe)	4 x Outer diameter
Rayon de flexion (en mouvement)	7,5 x Outer diameter
Nombre cycles de flexion (chaînes porte-câbles)	5 Mio.
Vitesse de déplacement (chaîne porte-câbles)	3 m/s
Contrainte due à la torsion	± 15 °/m