

MQ15 St. 0° / MQ15 Bu. 0° geschirmt 600V AC Typ 3

PUR 4x2.5 or UL/CSA+schleppk. 35m

Stecker gerade – Buchse gerade

MQ15, 4-polig

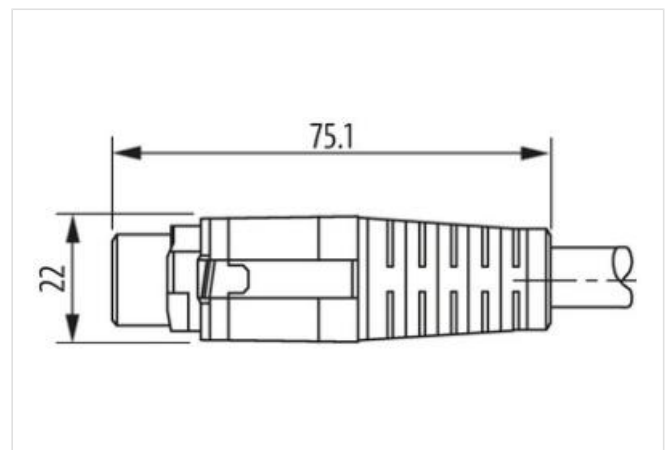
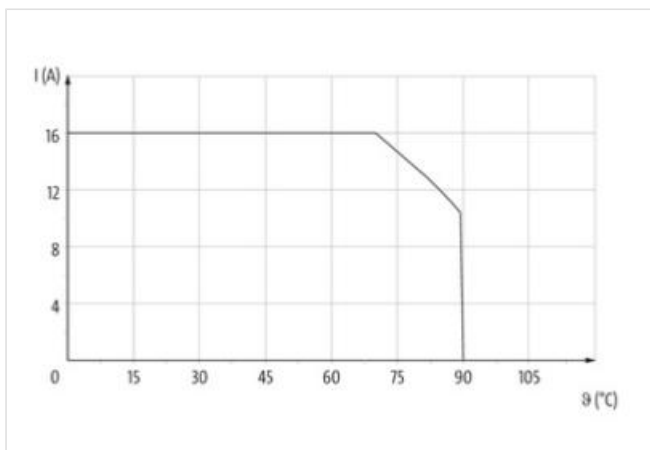
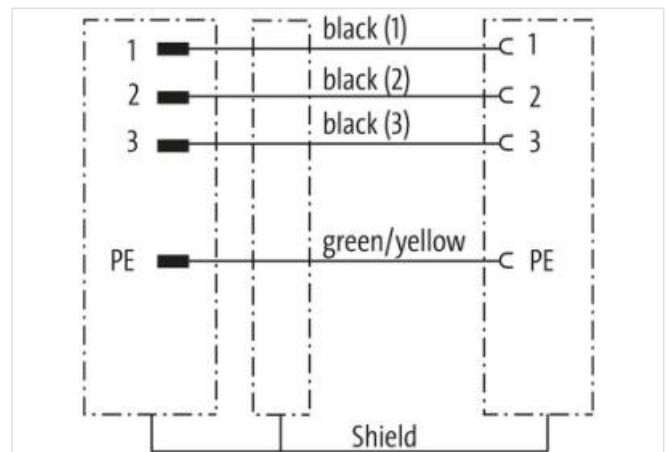
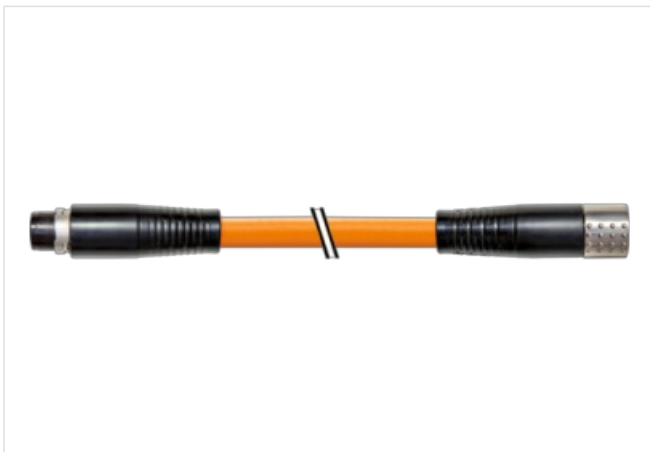
geschirmt

ohne Kabeltülle

Das Material der Gehäuse ist aus Kunststoff und hat eine gute Chemikalien- und Ölbeständigkeit.

Beim Einsatz aggressiver Medien ist die Materialbeständigkeit applikationsbezogen zu überprüfen. Nähere Details auf Anfrage.

Abweichende Leitungslängen auf Anfrage lieferbar.

[Link zum Produkt](#)**Abbildungen**

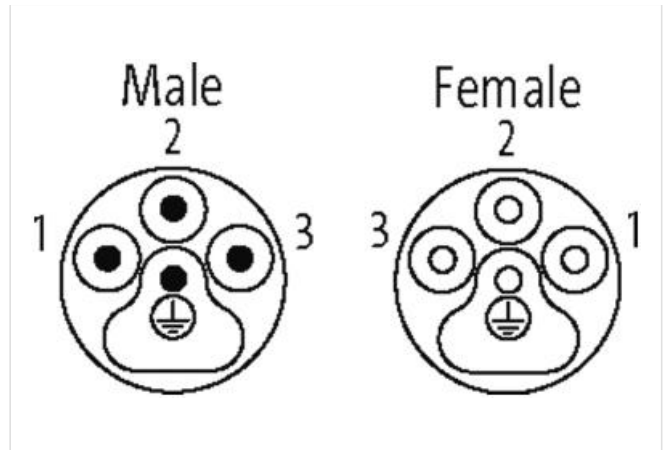
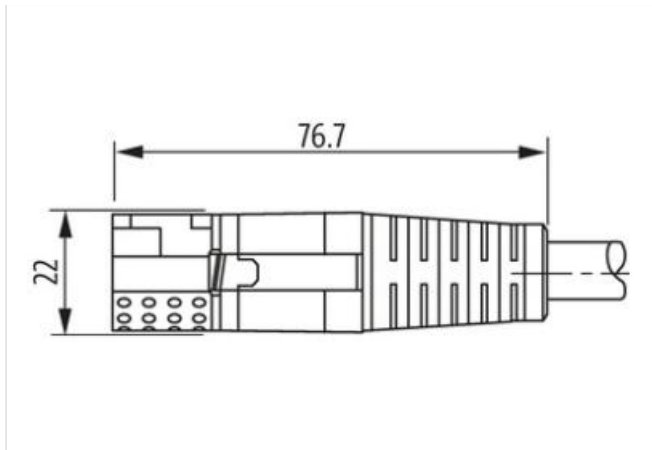


Abbildung stellvertretend



Kabellänge	35 m
Seite 1	
Befestigungsart	gesteckt, verschraubt
Beschichtung Kontakt	versilbert
Familie-Bauform	MQ15
Kabelabgang	gerade
Material Kontakt	Kupferlegierung
Polzahl	4
Schutzart (EN IEC 60529)	IP67
Seite 2	
Befestigungsart	gesteckt, verschraubt
Beschichtung Kontakt	versilbert
Familie-Bauform	MQ15
Kabelabgang	gerade
Material Kontakt	Kupferlegierung
Polzahl	4
Schutzart (EN IEC 60529)	IP67
Kaufmännische Daten	
ECLASS-6.0	27279221
ECLASS-6.1	27279218
ECLASS-7.0	27279218
ECLASS-8.0	27279218
ECLASS-9.0	27060327
ECLASS-10.1	27060311
ECLASS-11.1	27060311
ECLASS-12.0	27060327
ETIM-5.0	EC001576
GTIN	4048879710091
Verpackungseinheit	1
Zolltarifnummer	85444290
Elektrische Daten Versorgung	
Betriebsspannung AC max.	600 V

Die in diesem Produkt-PDF enthaltenen Angaben wurden mit der größtmöglichen Sorgfalt erarbeitet. Für Richtigkeit, Vollständigkeit und Aktualität ist die Haftung auf grobes Verschulden begrenzt. Stand: 26.06.2024

Betriebsstrom je Kontakt max. 16 A

Diagnosen

Statusanzeige LED nein

Installation | Anschluss

Steckzyklen min. 500

Installation | Pin-Belegung

Belegung vollbelegt

Geräteschutz | Elektrisch

Schutzart (EN IEC 60529) IP67

Zusatzbedingung Schutzart gesteckt, verschraubt

Verschmutzungsgrad 3

Bemessungsstoßspannung 4 kV

Isolierstoffgruppe (IEC 60664-1) I

Mechanische Daten | Materialdaten

Brennbarkeitsklasse Gehäuse (UL94) HB

Material Gehäuse Kunststoff

Material Kontaktträger PA

Mechanische Daten | Montagedaten

Verriegelungsart Bajonettverschluss

Umgebungseigenschaften | Klimatisch

Betriebstemperatur min. -25 °C

Betriebstemperatur max. 80 °C

Zusatzbedingung Temperaturbereich abhängig von angeschlossener Leitung

Wichtige Installationshinweise

Hinweis zur Zugentlastung Schützen Sie die Steckverbinder durch geeignete Maßnahmen vor mechanischen Lasten, z.B. durch die Verwendung von Kabelbindern.

Hinweis zum Biegeradius **ACHTUNG:** Beachten Sie beim Verlegen von Leitungen die zulässigen Biegeradien, da durch zu große Biegekräfte die IP-Schutzart gefährdet werden kann.

Installation | Kabel

Adernanordnung schwarz 1, schwarz 2, schwarz 3, grün-gelb

Kabelkennung P13

Mantelfarbe orange

Kabelschirmung (Art) Kupfergeflecht, blank

Kabelschirmung (Bedeckung) 85 %

Adernanordnung schwarz 1, schwarz 2, schwarz 3, grün-gelb

Kabelgewicht 149,6 g/m

Material Mantel PUR

Außendurchmesser (Mantel) 10,6 mm

Toleranz Außendurchmesser (Mantel) ± 5 %

Material Aderisolation TPE

Anzahl Adern 4

Leiter Querschnitt (Ader) 2,5 mm²

Material Leiter Ader Kupferlitze, blank

Nennspannung AC max. 1000 V

Stehwechselfspannung (Ader - Ader) 4 kV

Stehwechselfspannung (Ader - Mantel) 4 kV

Betriebstemperatur min. (fest) -50 °C

Betriebstemperatur max. (fest) 80 °C

Betriebstemperatur min. (bewegt) -35 °C

Betriebstemperatur max. (bewegt) 70 °C

Flammwidrigkeit UL 1581 § 1090 | UL 1581 § 1100 FT2 | IEC 60332-2-2

Chemikalienbeständigkeit	gut, applikationsbezogen zu prüfen
Benzinbeständigkeit	gut, applikationsbezogen zu prüfen
Ölbeständigkeit	gut, applikationsbezogen zu prüfen DIN EN 60811-404
Biegeradius (fest)	4 x Außendurchmesser
Biegeradius (bewegt)	7,5 x Außendurchmesser
Anzahl Biegezyklen (Schleppkette)	5 Mio.
Verfahrgeschwindigkeit (Schleppkette)	3 m/s
Torsionsbeanspruchung	± 15 °/m