

**MQ15 female 0° with cable 600V AC type 3**

PUR 6x1.5 bk UL/CSA+drag ch. 15m

Femelle droit

MQ15, 6 pôles

avec passe-câble

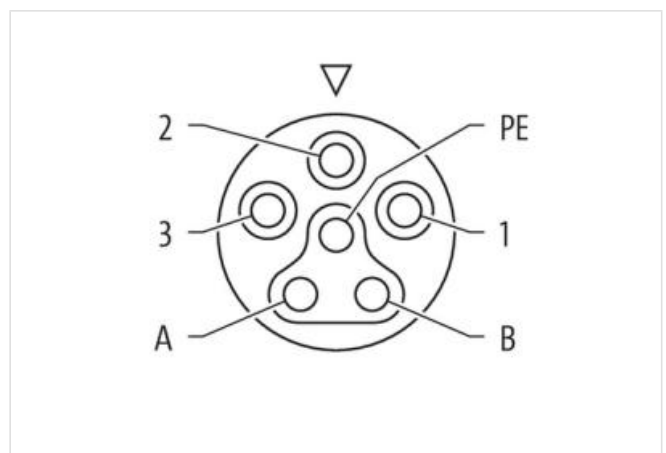
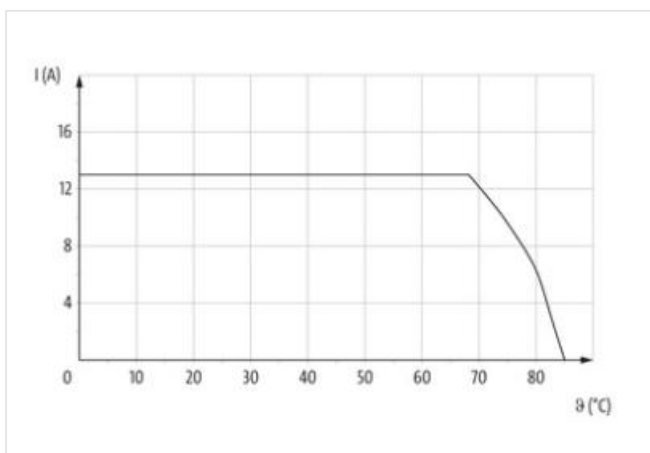
Le boîtier est en matière plastique et présente une bonne résistance aux produits chimiques et à l'huile.

En cas d'utilisation de fluides agressifs, il faut vérifier la résistance du matériau en fonction de l'application. Plus de détails sur demande.

Longueurs de câble différentes livrables sur demande.

[Lien vers le produit](#)**Illustration**

1 )	BK 1
2 )	BK 2
3 )	BK 3
PE )	GN YE
A )	BK 4
B )	BK 5



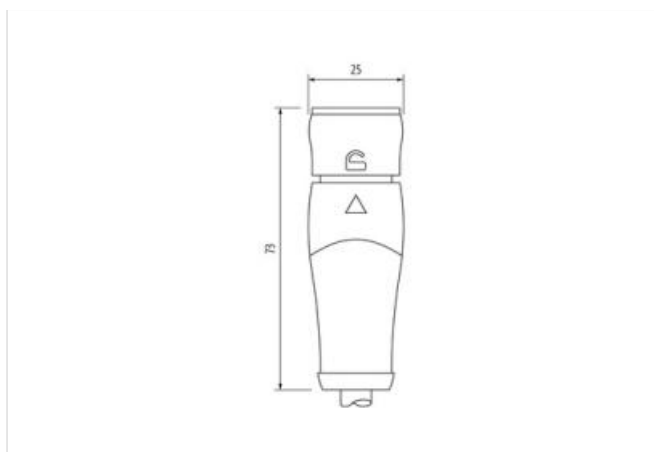


Photo non contractuelle



Longueur du câble	15 m
Mode de fixation	enfiché, Verrouillé
Revêtement du contact	Argenté
Family construction form	MQ15
convient pour gaine striée (Ø intérieur)	18 mm
Sortie de câble	droit
Codage	Type 3
Matériau contact	Alliage en cuivre
Nombre de pôles	6
Indice de protection (EN CEI 60529)	IP65, IP67

Longueur non gainée	100 mm
---------------------	--------

#### données commerciales

ECLASS-6.0	27279218
ECLASS-6.1	27279218
ECLASS-7.0	27279218
ECLASS-8.0	27279218
ECLASS-9.0	27060327
ECLASS-10.1	27060311
ECLASS-11.1	27060311
ECLASS-12.0	27060327
ETIM-5.0	EC001855
GTIN	4048879908290
Numéro du tarif douanier	85444290
Unité de conditionnement	1

#### Caractéristiques électriques | Alimentation

Tension de service CA max. par contact d'alimentation	600 V
Tension de service CA max. par contact de signalisation	63 V
Tension de service CC max. par contact de signalisation	63 V
Courant de service max. par contact d'alimentation	13 A

Courant de service max. par contact de signal 10 A

<b>Diagnostics</b>	
Indicateur d'état à LED	non
<b>Installation   Raccordement</b>	
Longueur non gainée	100 mm
<b>Installation   Affectation des broches</b>	
Codage	Type 3
Brochage	complètement affecté
<b>Protection des appareils   Électrique</b>	
Condition supplémentaire Indice de protection	enfiché, Verrouillé
Degré de pollution	3
Rated surge voltage power contacts	6 kV
Rated surge voltage signal contacts	1,5 kV
Groupe de matériaux isolants (CEI 60664-1)	I
<b>Données mécaniques   Données du matériau</b>	
Matériau boîtier	PUR
Matériau support de contact	PA
Matériau verrouillage	POM
<b>Données mécaniques   Données de montage</b>	
Type de verrouillage	Fermeture à baïonnette
<b>Caractéristiques environnementales   Climatique</b>	
Température de service min.	-30 °C
Température de service max.	85 °C
Additional condition temperature range	depending on cable quality
<b>Important installation notes</b>	
Note on strain relief	Protect the connectors by suitable measures from mechanical loads, e.g. by the usage of cable ties.
Note on bending radius	<b>Attention:</b> Observe the permissible bending radii when laying cables, as the IP protection class can be endangered by excessive bending forces.
Produit standard	IEC 61076-2-116
<b>Installation   Câble</b>	
wire arrangement	Vert-jaune, noir 5, noir 4, noir 3, noir 2, noir 1
Identification du câble	P64
Type de câble	3
Printing color of wire insulation	Blanc (isolation noir)
Couleur de gaine	noir
Type of Certificate	cURus
Amount stranding	1
Stranding	6 wires de Filler twisted
Filler	oui
wire arrangement	Vert-jaune, noir 5, noir 4, noir 3, noir 2, noir 1
Matériel gaine	PUR
Dureté Shore gaine	90 ± 5 Shore A
Absence d'ingrédients (gaine)	Sans plomb, Sans cadmium, Sans CFC, sans halogènes
Outer-diameter (jacket)	9 mm
Tolerance outer diameter (sheath)	± 5 %
Material wire insulation	PP
Amount wires	6
Outer diameter insulation	2,3 mm
Outer diameter tolerance core insulation	± 5 %
Shore hardness wire insulation	60 ± 5 Shore D

Ingredient freeness wire insulation	Sans plomb, Sans cadmium, Sans CFC, sans halogènes, Sans silicone
Printing color of wire insulation	Blanc (isolation noir)
Amount strands (wire)	84
Diameter of single wires	0,15 mm
Conductor crosssection (wire)	1,5 mm <sup>2</sup>
Material conductor wire	Fil de cuivre, nu
Conductor type (wire)	Classe de fil 6
Tension nominale CA max.	1000 V
Courant admissible (norme)	selon DIN VDE 0298-4
Intensité admissible min. conducteur	12,6 A
Electrical resistance line constant wire	13,3 Ω/km @ 20 °C
Tension alternative constante (conducteur - conducteur)	10 kV @ 60 s
Tension alternative constante (conducteur - gaine)	10 kV @ 60 s
Température de service min. (statique)	-50 °C
Température de service max. (statique)	80 °C / 90 °C @ 10000 h Fonctionnement
Température de service min. (dynamique)	-25 °C
Température de service max. (dynamique)	80 °C / 90 °C @ 10000 h Fonctionnement
UV resistance	DIN EN ISO 4892-2 A
Résistance à la flamme	UL 1581 § 1100 FT2   IEC 60332-1-2   IEC 60332-2-2   UL 1581 § 1090
chemical resistance	Bonne résistance, à vérifier en fonction de l'application
Résistance à l'essence	Bonne résistance, à vérifier en fonction de l'application
Oil resistance	DIN EN 60811-404
Rayon de flexion (fixe)	5 x Outer diameter
Rayon de flexion (en mouvement)	10 x Outer diameter
Nombre cycles de flexion (chaînes porte-câbles)	5 Mio. @ 25 °C
Course de déplacement (chaîne porte-câbles)	5 m @ 25 °C
Vitesse de déplacement (chaîne porte-câbles)	3,3 m/s @ 25 °C
Nombre de cycles de torsion	2 Mio.
Contrainte due à la torsion	± 180 °/m
Vitesse de torsion	35 Cycles/min