

MQ15 female 270° with cable 600V AC type 3

PVC 6x1.5 bk UL/CSA 1,5m

Female 270°

MQ15, 6 pôles

avec passe-câble

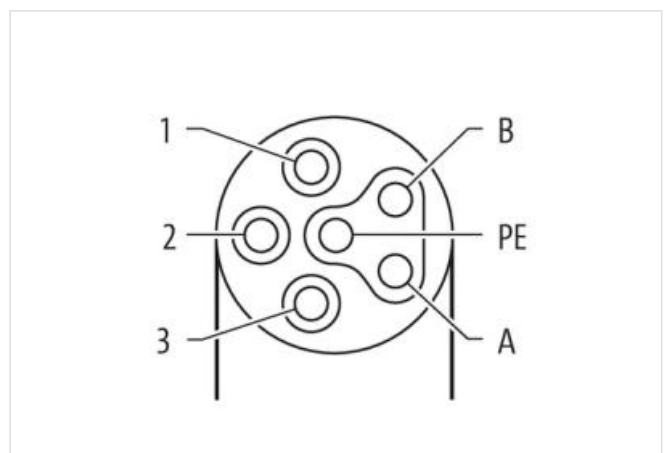
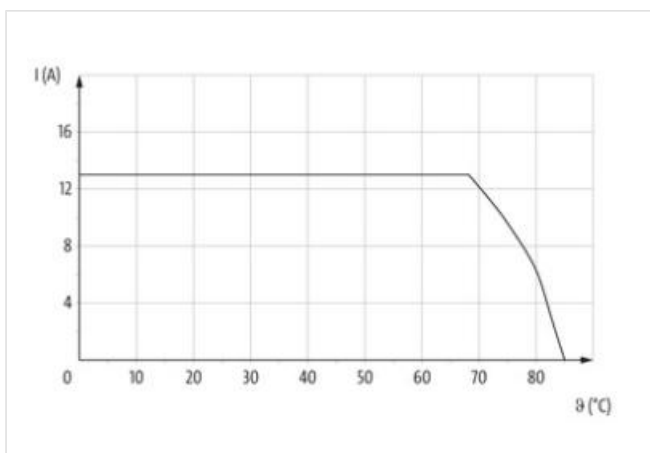
Le boîtier est en matière plastique et présente une bonne résistance aux produits chimiques et à l'huile.

En cas d'utilisation de fluides agressifs, il faut vérifier la résistance du matériau en fonction de l'application. Plus de détails sur demande.

Longueurs de câble différentes livrables sur demande.

[Lien vers le produit](#)**Illustration**

1)	BK 1
2)	BK 2
3)	BK 3
PE)	GN YE
A)	BK 4
B)	BK 5



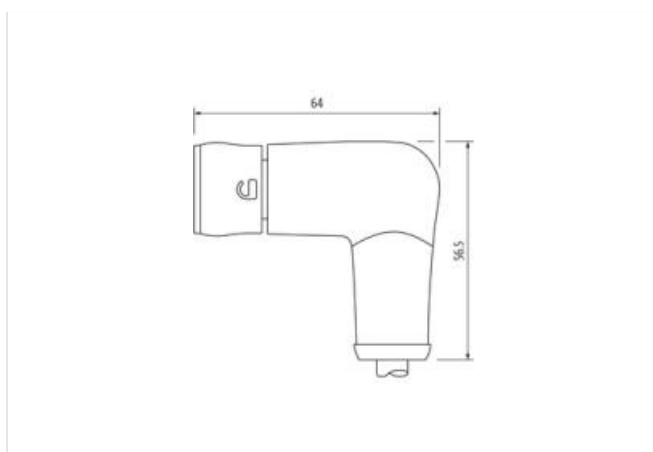


Photo non contractuelle

Longueur du câble	1,5 m
Mode de fixation	enfiché, Verrouillé
Revêtement du contact	Argenté
Family construction form	MQ15
convient pour gaine striée (Ø intérieur)	18 mm
Sortie de câble	coudé
Codage	Type 3
Matériau contact	Alliage en cuivre
Nombre de pôles	6
Indice de protection (EN CEI 60529)	IP65, IP67

Longueur non gainée	100 mm
---------------------	--------

données commerciales

ECLASS-6.0	27279218
ECLASS-6.1	27279218
ECLASS-7.0	27279218
ECLASS-8.0	27279218
ECLASS-9.0	27060327
ECLASS-10.1	27060311
ECLASS-11.1	27060311
ECLASS-12.0	27060327
ETIM-5.0	EC001855
GTIN	4065909023075
Numéro du tarif douanier	85444290
Unité de conditionnement	1

Caractéristiques électriques | Alimentation

Tension de service CA max. par contact d'alimentation	600 V
Tension de service CA max. par contact de signalisation	63 V
Tension de service CC max. par contact de signalisation	63 V
Courant de service max. par contact d'alimentation	13 A
Courant de service max. par contact de signal	10 A

Diagnostics

Indicateur d'état à LED	non
-------------------------	-----

Installation | Raccordement

Les informations contenues dans cette fiche technique ont été élaborées avec le plus grand soin
Responsabilité quant à l'exhaustivité de l'exactitude et l'actualité des informations est limitée à une négligence grave. Version: 26.06.2024

Longueur non gainée 100 mm

Installation | Affectation des broches

Codage Type 3
Brochage complètement affecté

Protection des appareils | Électrique

Condition supplémentaire Indice de protection enfiché, Verrouillé
Degré de pollution 3
Rated surge voltage power contacts 6 kV
Rated surge voltage signal contacts 1,5 kV
Groupe de matériaux isolants (CEI 60664-1) I

Données mécaniques | Données du matériau

Matériau boîtier PUR
Matériau support de contact PA
Matériau verrouillage POM

Données mécaniques | Données de montage

Type de verrouillage Fermeture à baïonnette

Caractéristiques environnementales | Climatique

Température de service min. -30 °C
Température de service max. 85 °C
Additional condition temperature range depending on cable quality

Important installation notes

Note on strain relief Protect the connectors by suitable measures from mechanical loads, e.g. by the usage of cable ties.
Note on bending radius **Attention:** Observe the permissible bending radii when laying cables, as the IP protection class can be endangered by excessive bending forces.

Produit standard IEC 61076-2-116

Installation | Câble

wire arrangement noir 5, noir 4, noir 3, noir 2, noir 1, Vert-jaune
Identification du câble P73
Type de câble 1
Fonction de câble Power
Couleur de gaine noir
Type of Certificate cURus
Amount stranding 1
Stranding 6 wires de Élément de remplissage twisted
Filler oui
wire arrangement noir 5, noir 4, noir 3, noir 2, noir 1, Vert-jaune
Cable weight 161,7 g/m
Matériel gaine PVC
Dureté Shore gaine 90 ± 5 Shore A
Absence d'ingrédients (gaine) Sans plomb, Sans cadmium, Sans CFC
Outer-diameter (jacket) 9 mm
Tolerance outer diameter (sheath) ± 5 %
Material wire insulation PP
Amount wires 6
Outer diameter insulation 2,35 mm
Outer diameter tolerance core insulation ± 5 %
Shore hardness wire insulation 60 ± 5 Shore D
Ingredient freeness wire insulation Sans plomb, Sans cadmium, Sans CFC, sans halogènes, Sans silicone
Amount strands (wire) 84
Diameter of single wires 0,15 mm
Conductor crosssection (wire) 1,5 mm²

Material conductor wire	Fil de cuivre, nu
Conductor type (wire)	Classe de fil 6
Tension nominale CA max.	1000 V
Courant admissible (norme)	selon DIN VDE 0298-4
Intensité admissible min. conducteur	12,6 A
Electrical resistance line constant wire	13,3 Ω /km @ 20 °C
Tension alternative constante (conducteur - conducteur)	10 kV @ 60 s
Tension alternative constante (conducteur - gaine)	10 kV @ 60 s
Température de service min. (statique)	-40 °C
Température de service max. (statique)	80 °C
Température de service min. (dynamique)	-25 °C
Température de service max. (dynamique)	80 °C
UV resistance	DIN EN ISO 4892-2 A
Résistance à la flamme	UL 1581 § 1090 UL 1581 § 1100 FT2 IEC 60332-2-2
chemical resistance	Bonne résistance, à vérifier en fonction de l'application
Résistance à l'essence	Bonne résistance, à vérifier en fonction de l'application
Oil resistance	DIN EN 60811-404 Bonne résistance, à vérifier en fonction de l'application
Rayon de flexion (fixe)	5 x Outer diameter
Rayon de flexion (en mouvement)	10 x Outer diameter