

MQ15-X-Power female 90° left shielded with cable

PUR 4x2,5+2x1,5 shielded or UL/CSA+drag chain 35m

MQ15, 6 pôles

Female angled, contact carrier 90° turned

blindé

sans gaines de câble

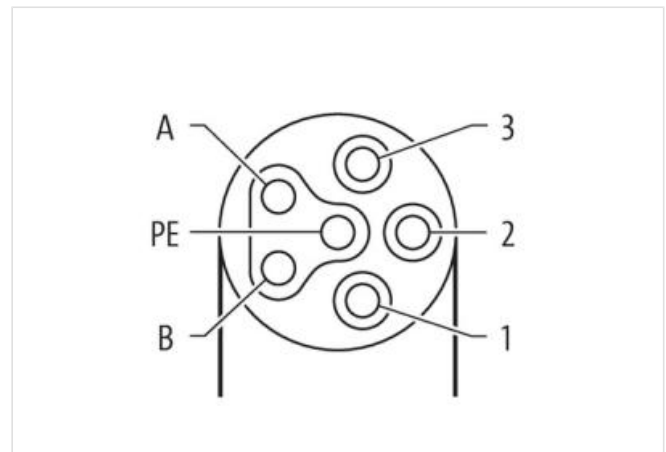
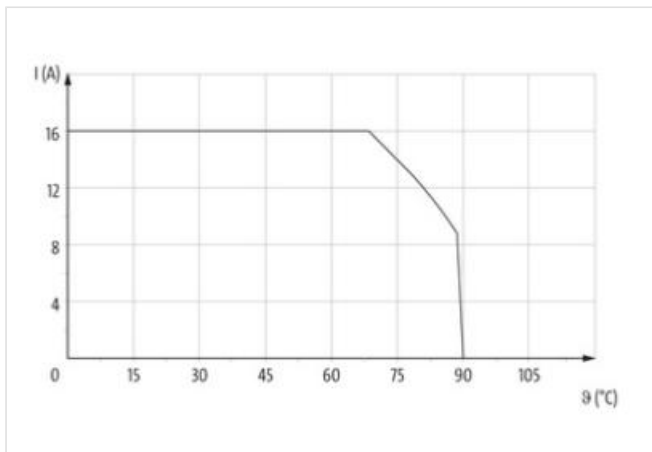
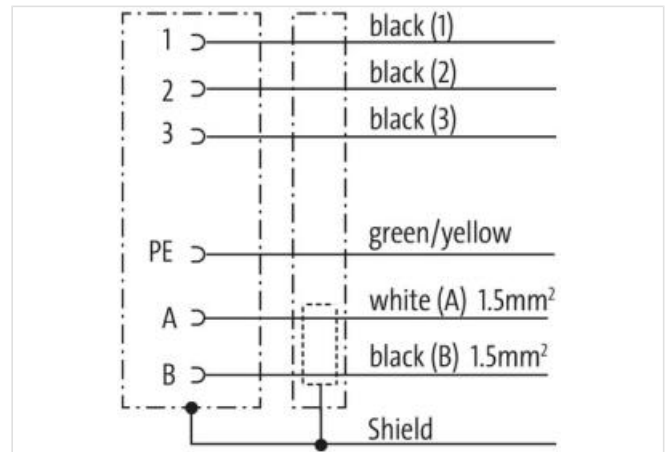
Le boîtier est en matière plastique et présente une bonne résistance aux produits chimiques et à l'huile.

En cas d'utilisation de fluides agressifs, il faut vérifier la résistance du matériau en fonction de l'application. Plus de détails sur demande.

Longueurs de câble différentes livrables sur demande.

[Lien vers le produit](#)

Illustration



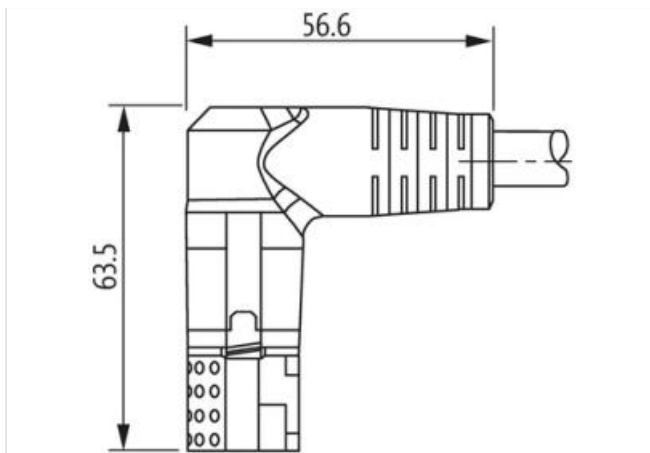


Photo non contractuelle



Longueur du câble	35 m
Mode de fixation	enfiché, Vissé
Revêtement du contact	Argenté
Family construction form	MQ15
Matériau contact	Alliage en cuivre
Nombre de pôles	6

Longueur non gainée	30 mm
---------------------	-------

données commerciales

ECLASS-6.0	27279221
ECLASS-6.1	27279218
ECLASS-7.0	27279218
ECLASS-8.0	27279218
ECLASS-9.0	27060327
ECLASS-10.1	27060311
ECLASS-11.1	27060311
ECLASS-12.0	27060327
ETIM-5.0	EC001576
GTIN	4048879710329
Numéro du tarif douanier	85444290
Unité de conditionnement	1

Caractéristiques électriques | Alimentation

Tension de service CA max. par contact d'alimentation	600 V
Tension de service CA max. par contact de signalisation	63 V
Tension de service CC max. par contact de signalisation	63 V
Courant de service max. par contact d'alimentation	16 A
Courant de service max. par contact de signal	10 A

Diagnostics

Indicateur d'état à LED	non
-------------------------	-----

Installation Raccordement	
Longueur non gainée	30 mm
Cycles d'enfichage min.	500
Installation Affectation des broches	
Brochage	complètement affecté
Protection des appareils Électrique	
Indice de protection (EN CEI 60529)	IP67
Condition supplémentaire Indice de protection	enfiché, Vissé
Degré de pollution	3
Tension de choc assignée	4 kV
Groupe de matériaux isolants (CEI 60664-1)	I
Données mécaniques Données du matériau	
Classe d'inflammabilité boîtier (UL94)	HB
Matériau boîtier	Plastique
Matériau support de contact	PA
Données mécaniques Données de montage	
Type de verrouillage	Fermeture à baïonnette
Caractéristiques environnementales Climatique	
Température de service min.	-25 °C
Température de service max.	80 °C
Additional condition temperature range	depending on cable quality
Important installation notes	
Note on strain relief	Protect the connectors by suitable measures from mechanical loads, e.g. by the usage of cable ties.
Note on bending radius	Attention: Observe the permissible bending radii when laying cables, as the IP protection class can be endangered by excessive bending forces.
Installation Câble	
wire arrangement	(noir 1, noir 2, noir 3), (Vert-jaune, blanc, noir)
Identification du câble	P11
Couleur de gaine	orange
Blindage du câble (type)	Tresse en cuivre, nue
Blindage du câble (revêtement)	80 %
wire arrangement	(noir 1, noir 2, noir 3), (Vert-jaune, blanc, noir)
Matériel gaine	PUR
Outer-diameter (jacket)	12,8 mm
Tolerance outer diameter (sheath)	± 5 %
Material wire insulation	TPE
Amount wires	4
Conductor crosssection (wire)	2,5 mm ²
Material conductor wire	Fil de cuivre, nu
Conductor type (wire)	Classe de fil 5
Material wire insulation (Data)	TPE
Amount wires (Data)	2
Conductor crosssection wire (Data)	1,5 mm ²
Material conductor wire (Data)	Fil de cuivre, nu
Wire conductor type (Data)	Classe de fil 5
Tension nominale CA max.	1000 V
Electrical resistance line constant wire	8,5 Ω/km @ 20 °C
Electrical resistance coating wire (Data)	14 Ω/km @ 20 °C
Tension alternative constante (conducteur - conducteur)	4 kV
Tension alternative constante (conducteur - gaine)	4 kV

Température de service min. (statique)	-25 °C
Température de service max. (statique)	80 °C
Température de service min. (dynamique)	-20 °C
Température de service max. (dynamique)	80 °C
Résistance à la flamme	UL 1581 § 1090 UL 1581 § 1100 FT2 IEC 60332-2-2
chemical resistance	Bonne résistance, à vérifier en fonction de l'application
Résistance à l'essence	Bonne résistance, à vérifier en fonction de l'application
Oil resistance	DIN EN 60811-404 Bonne résistance, à vérifier en fonction de l'application
Rayon de flexion (fixe)	5 x Outer diameter
Rayon de flexion (en mouvement)	10 x Outer diameter
Nombre cycles de flexion (chaînes porte-câbles)	5 Mio.
Vitesse de déplacement (chaîne porte-câbles)	3 m/s
Contrainte due à la torsion	± 15 °/m