

## M23 Servoleitung

Spezifikation: 6FX5002-5DA05-1AG0

Leistungsleitung mit Bremsadern für SINAMICS S120 und Motoren mit M23-Anschluss und Haltebremse

Buchse gerade – Stecker gerade

M23 – M23, 6-polig

geschirmt

ohne Kabeltülle

Abweichende Leitungslängen auf Anfrage lieferbar.

Das Material der Gehäuse ist aus Kunststoff und hat eine gute Chemikalien- und Ölbeständigkeit.

Beim Einsatz aggressiver Medien ist die Materialbeständigkeit applikationsbezogen zu überprüfen. Nähere Details auf Anfrage.

Leistungsadern: 12 A (1.5 mm<sup>2</sup>), 15 A (2.5 mm<sup>2</sup>); Bremsadern: 5 A (1.5 mm<sup>2</sup>)

### Link zum Produkt

#### Abbildungen

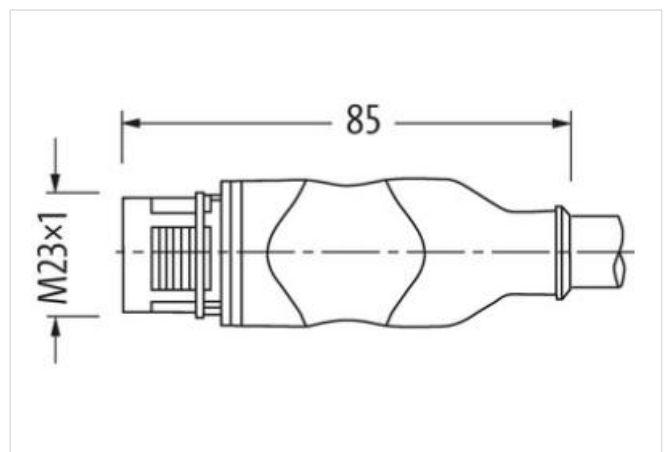
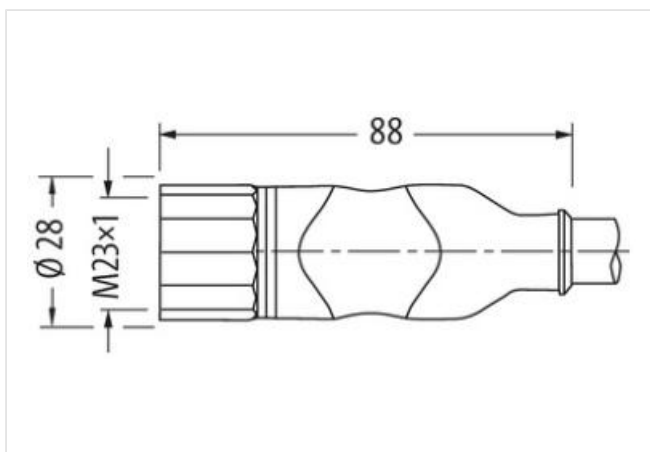
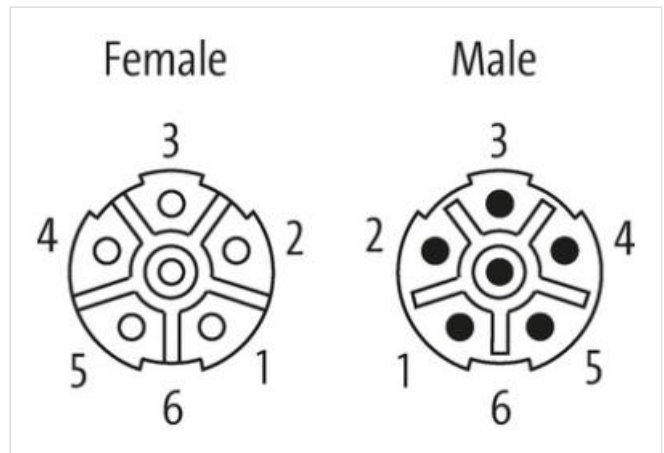


Abbildung stellvertretend

Kabellänge 6 m

#### Seite 1

Anzugsdrehmoment 2 Nm

Familie-Bauform M23

Gewinde M23 x 1

passend für Welschlauch (Innen-Ø)	16 mm
Schlüsselweite	SW27

**Seite 2**

Familie-Bauform	M23
passend für Welschlauch (Innen-Ø)	23 mm

**Kaufmännische Daten**

ECLASS-6.0	27279218
ECLASS-6.1	27279218
ECLASS-7.0	27279218
ECLASS-8.0	27279218
ECLASS-9.0	27060327
ECLASS-10.1	27060311
ECLASS-11.1	27060311
ECLASS-12.0	27060327
ETIM-5.0	EC001855
GTIN	4048879752121
Verpackungseinheit	1
Zolltarifnummer	85444290

**Elektrische Daten | Versorgung**

Betriebsspannung AC je Powerkontakt max.	600 V
Betriebsspannung AC je Signalkontakt max.	250 V
Betriebsspannung DC je Powerkontakt max.	600 V
Betriebsspannung DC je Signalkontakt max.	250 V

**Geräteschutz | Elektrisch**

Schutzart (EN IEC 60529)	IP65, IP67
Zusatzbedingung Schutzart	gesteckt, verschraubt
Verschmutzungsgrad	3
Bemessungsstoßspannung Powerkontakte	4 kV
Bemessungsstoßspannung Signalkontakte	2 kV
Isolierstoffgruppe (IEC 60664-1)	I

**Mechanische Daten | Materialdaten**

Beschichtung Verriegelung	vernickelt
Material Gehäuse	PUR
Material Verriegelung	Messing

**Mechanische Daten | Montagedaten**

Befestigungsart	gesteckt, verschraubt, Rüttelsicherung
-----------------	--

**Umgebungseigenschaften | Klimatisch**

Betriebstemperatur min.	-25 °C
Betriebstemperatur max.	85 °C
Zusatzbedingung Temperaturbereich	abhängig von angeschlossener Leitung

**Wichtige Installationshinweise**

Hinweis zur Zugentlastung	Schützen Sie die Steckverbinder durch geeignete Maßnahmen vor mechanischen Lasten, z.B. durch die Verwendung von Kabelbindern.
Hinweis zum Biegeradius	<b>ACHTUNG:</b> Beachten Sie beim Verlegen von Leitungen die zulässigen Biegeradien, da durch zu große Biegekräfte die IP-Schutzart gefährdet werden kann.

**Installation | Kabel**

Adernanordnung	schwarz, weiß, (schwarz W/L3/D/L-, schwarz U/L1/C/L+, schwarz V/L2, grün-gelb)
Kabelkennung	861
Kabelfunktion	Hybrid, Signal, Power
Mantelfarbe	orange

Zertifikatstyp	cURus
Anzahl Verseilung	1
Verseilung	2 Adern mit Füller verseilt
Anzahl Verseilung (Typ 2)	1
Verseilung (Typ 2)	4 Adern mit Füller um Verseilverbund verseilt
Kabelschirmung (Art)	Kupfergeflecht, verzinkt
Kabelschirmung (Bedeckung)	85 %
Paarschirmung (Art)	Kupfergeflecht, verzinkt
Bandierung	Faserband, Vlies, Folie
Füller	ja
Aderanordnung	schwarz, weiß, (schwarz W/L3/D/L-, schwarz U/L1/C/L+, schwarz V/L2, grün-gelb)
Kabelgewicht	203,5 g/m
Material Mantel	PVC
Inhaltsstofffreiheit (Mantel)	bleifrei, FCKW frei, silikonfrei
Außendurchmesser (Mantel)	10,4 mm
Toleranz Außendurchmesser (Mantel)	± 5 %
Material Aderisolation	TPM
Anzahl Adern	2
Aussendurchmesser Aderisolation	2,4 mm
Toleranz Aussendurchmesser Aderisolation	± 5 %
Inhaltsstofffreiheit Aderisolation	bleifrei, FCKW frei, silikonfrei
Anzahl Einzeldrähte (Ader)	30
Durchmesser Adereinzeldrähte	0,25 mm
Leiter Querschnitt (Ader)	1,5 mm <sup>2</sup>
Material Leiter Ader	Kupferlitze, blank
Leitertyp (Ader)	Litzenklasse 5
Außendurchmesser Aderisolation (Power)	2,4 mm
Toleranz Außendurchmesser Aderisolation (Power)	±5 %
Inhaltsstofffreiheit Aderisolation (Power)	bleifrei, FCKW frei, silikonfrei
Bedruckungsfarbe Aderisolation (Power)	weiß (Isolation schwarz)
Anzahl Adern (Power)	4
Anzahl Einzeldrähte Ader (Power)	30
Durchmesser Adereinzeldrähte (Power)	0,25 mm
Leitungsquerschnitt Ader (Power)	1,5 mm <sup>2</sup>
Material Leiter Ader (Power)	Kupferlitze, blank
Leitertyp Ader (Power)	Litzenklasse 5
Nennspannung max. (Leiter - Leiter)	1000 V
Nennspannung max. (Leiter - Erde)	600 V
Strombelastbarkeit (Norm)	nach DIN VDE 0298-4
Strombelastbarkeit min. Ader	12,6 A
Strombelastbarkeit min. Ader (Power)	12,6 A
Elektrischer Widerstandsbelag Ader	13,7 Ω/km @ 20 °C
Elektrischer Widerstandsbelag Ader (Power)	13,7 Ω/km @20 °C
Stehwechselspannung (Ader - Ader)	2 kV @ 60 s
Elektrischer Kapazitätsbelag (Ader - Ader)	100000 pF/km
Elektrischer Kapazitätsbelag (Ader - Schirm)	160000 pF/km
Stehwechselspannung (Ader - Mantel)	2 kV @ 60 s
Stehwechselspannung (Ader - Schirm)	2 kV @ 60 s
Isolationswiderstand	5000 MΩ × km
Elektrischer Kapazitätsbelag (Ader - Schirm) (Power)	250000 pF/km
Elektrischer Kapazitätsbelag (Ader - Ader) (Power)	150000 pF/km
Stehwechselspannung Power (Ader - Schirm)	4 kV @ 60 s

Stehwechselspannung Power (Ader - Mantel)	4 kV @ 60 s
Stehwechselspannung Power (Ader - Ader)	4 kV @ 60 s
Betriebstemperatur min. (fest)	-25 °C
Betriebstemperatur max. (fest)	80 °C
Betriebstemperatur min. (bewegt)	-5 °C
Betriebstemperatur max. (bewegt)	60 °C
Flammwidrigkeit	UL 1581 § 1090   UL 1581 § 1100 FT2   IEC 60332-2-2
Chemikalienbeständigkeit	gut, applikationsbezogen zu prüfen
Benzinbeständigkeit	gut, applikationsbezogen zu prüfen
Ölbeständigkeit	DIN EN 60811-404   gut, applikationsbezogen zu prüfen
Biegeradius (fest)	5 x Außendurchmesser
Biegeradius (bewegt)	18 x Außendurchmesser
Anzahl Biegezyklen (Schleppkette)	0,1 Mio. @ 25 °C
Verfahrweg (Schleppkette)	5 m @ 25 °C
Verfahrgeschwindigkeit (Schleppkette)	0,5 m/s @ 25 °C
Torsionsbeanspruchung	± 30 °/m