

**M12 St. 0° / M12 Bu. 90° A-kod. 3LED V2A**

FEP 5xAWG22 sw 1m

Stecker gerade – Buchse 90°

M12 – M12, 4-polig

3× LED (PNP), (NPN) auf Anfrage

Edelstahl 1.4305 (V2A), PTFE beschichtet

Art.-Nr. 7005 - M12 Lite - (Kunststoffrändelschraube) auf Anfrage

Das Material der Gehäuse ist aus Kunststoff und hat eine gute Chemikalien- und Ölbeständigkeit.

Beim Einsatz aggressiver Medien ist die Materialbeständigkeit applikationsbezogen zu überprüfen. Nähere Details auf Anfrage.

Abweichende Leitungslängen auf Anfrage lieferbar.

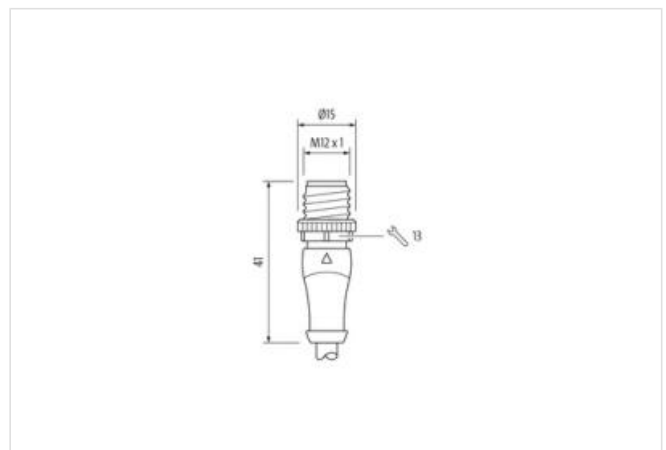
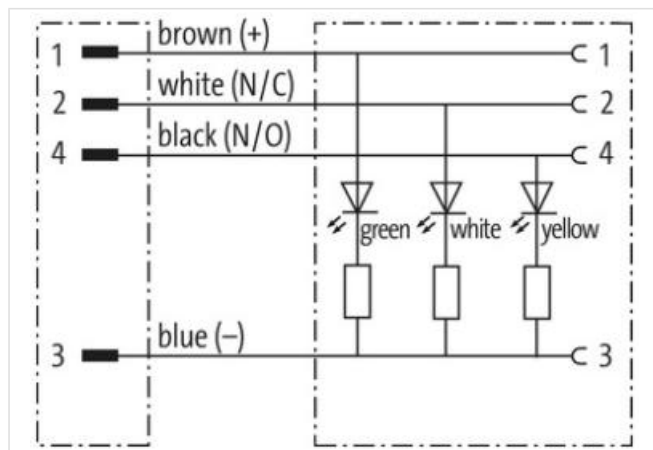
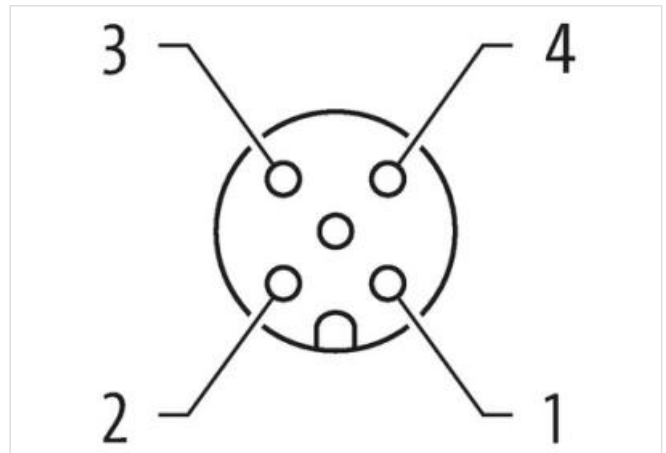
[Link zum Produkt](#)**Abbildungen**



Abbildung stellvertretend

|                                       |                       |
|---------------------------------------|-----------------------|
| Kabellänge                            | 1 m                   |
| <b>Seite 1</b>                        |                       |
| Anzugsdrehmoment                      | 0,6 Nm                |
| Familie-Bauform                       | M12                   |
| Gewinde                               | M12 x 1               |
| passend für Wellschlauch (Innen-Ø)    | 10 mm                 |
| Kodierung                             | A                     |
| Schlüsselweite                        | SW13                  |
| Schutzart (EN IEC 60529)              | IP67                  |
| <b>Seite 2</b>                        |                       |
| Anzugsdrehmoment                      | 0,6 Nm                |
| Familie-Bauform                       | M12                   |
| Gewinde                               | M12 x 1               |
| Kodierung                             | A                     |
| <b>Kaufmännische Daten</b>            |                       |
| ECLASS-6.0                            | 27279218              |
| ECLASS-6.1                            | 27279218              |
| ECLASS-7.0                            | 27279218              |
| ECLASS-8.0                            | 27279218              |
| ECLASS-9.0                            | 27060311              |
| ECLASS-10.1                           | 27060311              |
| ECLASS-11.1                           | 27060311              |
| ECLASS-12.0                           | 27060311              |
| ETIM-5.0                              | EC001855              |
| GTIN                                  | 4048879474634         |
| Verpackungseinheit                    | 1                     |
| Zolltarifnummer                       | 85444290              |
| <b>Elektrische Daten   Versorgung</b> |                       |
| Betriebsspannung DC                   | 24 V                  |
| Betriebsspannung DC min.              | 18 V                  |
| Betriebsspannung DC max.              | 30 V                  |
| Betriebsstrom je Kontakt max.         | 4 A                   |
| <b>Diagnosen</b>                      |                       |
| Statusanzeige LED                     | gelb, grün, weiß      |
| <b>Geräteschutz   Elektrisch</b>      |                       |
| Zusatzbedingung Schutzart             | gesteckt, verschraubt |

|                                  |        |
|----------------------------------|--------|
| Verschmutzungsgrad               | 3      |
| Bemessungsstoßspannung           | 0,8 kV |
| Isolierstoffgruppe (IEC 60664-1) | I      |

#### Mechanische Daten | Materialdaten

|                                  |                        |
|----------------------------------|------------------------|
| Beschichtung Verriegelung Mutter | PTFE beschichtet       |
| Material Dichtung                | FKM                    |
| Material Gehäuse                 | PUR                    |
| Material Verriegelung            | Edelstahl 1.4305 (V2A) |

#### Mechanische Daten | Montagedaten

|                 |  |
|-----------------|--|
| Befestigungsart | gesteckt, verschraubt, Rüttelsicherung |
|-----------------|--|

#### Umgebungseigenschaften | Klimatisch

|                                   |                                      |
|-----------------------------------|--------------------------------------|
| Betriebstemperatur min.           | -25 °C                               |
| Betriebstemperatur max.           | 85 °C                                |
| Zusatzbedingung Temperaturbereich | abhängig von angeschlossener Leitung |

#### Wichtige Installationshinweise

|                           |  |
|---------------------------|--|
| Hinweis zur Zugentlastung | Schützen Sie die Steckverbinder durch geeignete Maßnahmen vor mechanischen Lasten, z.B. durch die Verwendung von Kabelbindern.                             |
| Hinweis zum Biegeradius   | <b>ACHTUNG:</b> Beachten Sie beim Verlegen von Leitungen die zulässigen Biegeradien, da durch zu große Biegekräfte die IP-Schutzart gefährdet werden kann. |

#### Installation | Kabel

|  |                                       |
|--|---------------------------------------|
| Adernanordnung                           | braun, schwarz, blau, weiß, grün-gelb |
| Kabelkennung                             | 828                                   |
| Mantelfarbe                              | schwarz                               |
| Anzahl Verseilung                        | 1                                     |
| Verseilung                               | 5 Adern um Füller verseilt            |
| Bandierung                               | PTFE-Folie                            |
| Füller                                   | ja                                    |
| Adernanordnung                           | braun, schwarz, blau, weiß, grün-gelb |
| Kabelgewicht                             | 44,88 g/m                             |
| Material Mantel                          | FEP                                   |
| Shore-Härte Mantel                       | 57 ± 5 Shore D                        |
| Inhaltsstofffreiheit (Mantel)            | bleifrei, FCKW frei, halogenfrei      |
| Außendurchmesser (Mantel)                | 4,3 mm                                |
| Toleranz Außendurchmesser (Mantel)       | ± 5 %                                 |
| Material Aderisolation                   | FEP                                   |
| Anzahl Adern                             | 5                                     |
| Aussendurchmesser Aderisolation          | 1,3 mm                                |
| Toleranz Aussendurchmesser Aderisolation | ± 5 %                                 |
| Shore-Härte Aderisolation                | 55 ± 5 Shore D                        |
| Inhaltsstofffreiheit Aderisolation       | bleifrei, FCKW frei, halogenfrei      |
| Anzahl Einzeldrähte (Ader)               | 19                                    |
| Durchmesser Adereinzeldrähte             | 22 AWG                                |
| Leiter Querschnitt (Ader)                | 22 AWG                                |
| Material Leiter Ader                     | Kupferlitze, verzinkt                 |
| Nennspannung AC max.                     | 600 V                                 |
| Strombelastbarkeit (Norm)                | nach DIN VDE 0298-4                   |
| Strombelastbarkeit min. Ader             | 4,5 A                                 |
| Elektrischer Widerstandsbelag Ader       | 52,2 Ω/km @ 20 °C                     |
| Stehwechselspannung (Ader - Ader)        | 2 kV @ 60 s                           |
| Stehwechselspannung (Ader - Mantel)      | 2 kV @ 60 s                           |
| Betriebstemperatur min. (fest)           | -100 °C                               |
| Betriebstemperatur max. (fest)           | 180 °C                                |

|                                  |   |
|----------------------------------|---|
| Betriebstemperatur min. (bewegt) | -100 °C   |
| Betriebstemperatur max. (bewegt) | 180 °C  |
| UV-Beständigkeit                 | DIN EN ISO 4892-2 A                                   |
| Flammwidrigkeit                  | UL 1581 § 1100 FT2   UL 1581 § 1090   IEC 60332-2-2   |
| Chemikalienbeständigkeit         | gut, applikationsbezogen zu prüfen                    |
| Benzinbeständigkeit              | gut, applikationsbezogen zu prüfen                    |
| Ölbeständigkeit                  | DIN EN 60811-404   gut, applikationsbezogen zu prüfen |
| Biegeradius (fest)               | 7,5 x Außendurchmesser                                |
| Biegeradius (bewegt)             | 15 x Außendurchmesser                                 |