

**M12 St. 0° / M8 Bu. 90° A-kod. V2A**

FEP 5xAWG22 sw 2m

Stecker gerade – Buchse 90°

M12 – M8, 4-polig

Edelstahl 1.4305 (V2A/M12) / 1.4404 (V4A/M8), PTFE beschichtet

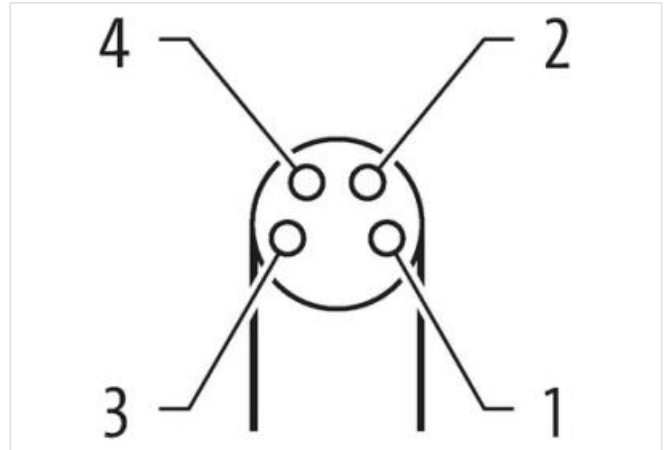
Art.-Nr. 7005 - M12 Lite - (Kunststoffrändelschraube) auf Anfrage

Art.-Nr. 7005 - M8 Lite - (Kunststoffrändelschraube) auf Anfrage

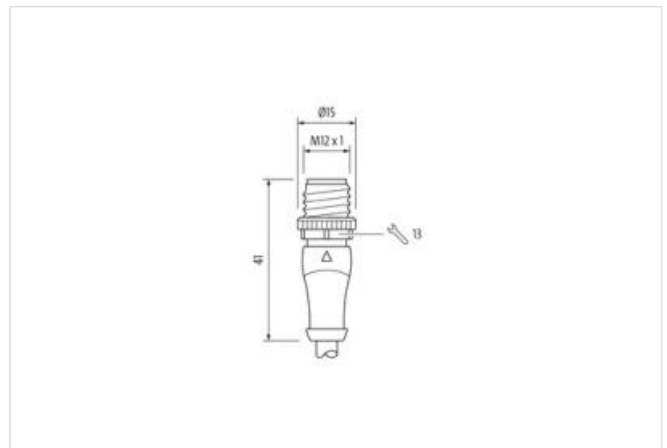
Das Material der Gehäuse ist aus Kunststoff und hat eine gute Chemikalien- und Ölbeständigkeit.

Beim Einsatz aggressiver Medien ist die Materialbeständigkeit applikationsbezogen zu überprüfen. Nähere Details auf Anfrage.

Abweichende Leitungslängen auf Anfrage lieferbar.

[Link zum Produkt](#)**Abbildungen**

1	BN	⊃ 1
2	WH	⊃ 2
3	BU	⊃ 3
4	BK	⊃ 4



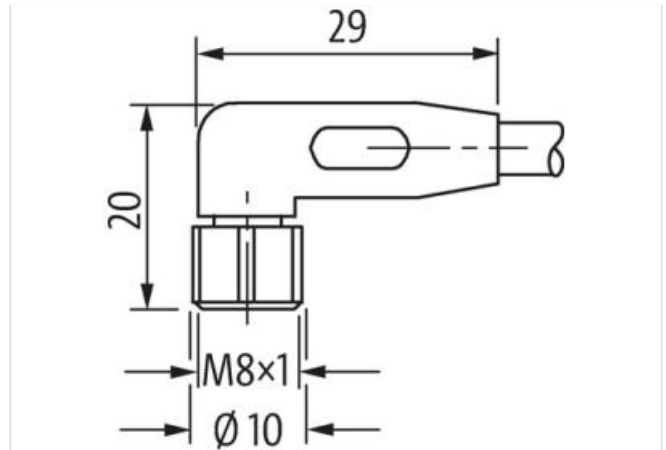
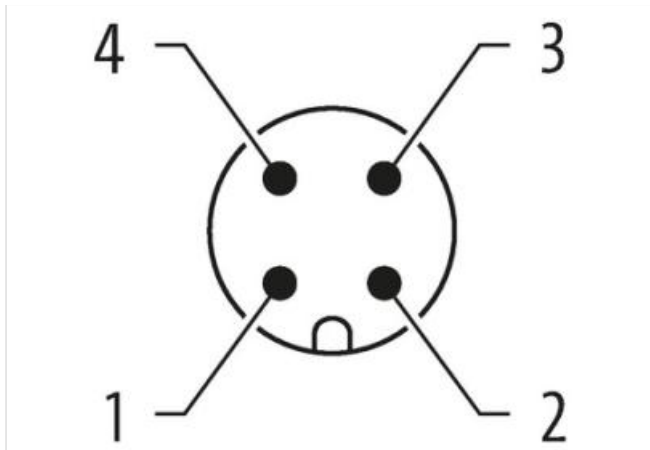


Abbildung stellvertretend

Kabellänge	2 m
<b>Seite 1</b>	
Anzugsdrehmoment	0,6 Nm
Befestigungsart	gesteckt, verschraubt
Familie-Bauform	M12
Gewinde	M12 x 1
passend für Wellschlauch (Innen-Ø)	10 mm
Geschlecht	male
Kabelabgang	gerade
Kodierung	A
Polzahl	4
Schlüsselweite	SW13
Schutzart (EN IEC 60529)	IP67
<b>Seite 2</b>	
Anzugsdrehmoment	0,4 Nm
Befestigungsart	gesteckt, verschraubt
Familie-Bauform	M8
Gewinde	M8 x 1
Geschlecht	female
Kabelabgang	gewinkelt
Kodierung	A
Polzahl	4
Schlüsselweite	SW9
Schutzart (EN IEC 60529)	IP67
<b>Kaufmännische Daten</b>	
ECLASS-6.0	27279218
ECLASS-6.1	27279218
ECLASS-7.0	27279218
ECLASS-8.0	27279218
ECLASS-9.0	27060311
ECLASS-10.1	27060311
ECLASS-11.1	27060311
ECLASS-12.0	27060311
ETIM-5.0	EC001855
GTIN	4048879485654
Verpackungseinheit	1
Zolltarifnummer	85444290

Elektrische Daten   Versorgung	
Betriebsspannung AC max.	30 V
Betriebsspannung DC max.	30 V
Betriebsstrom je Kontakt max.	4 A
Diagnosen	
Statusanzeige LED	nein
Geräteschutz   Elektrisch	
Zusatzbedingung Schutzart	gesteckt, verschraubt
Verschmutzungsgrad	3
Bemessungsstoßspannung	0,8 kV
Isolierstoffgruppe (IEC 60664-1)	I
Mechanische Daten   Materialdaten	
Beschichtung Verriegelung Mutter	PTFE beschichtet
Material Dichtung	FKM
Material Gehäuse	PUR
Material Verriegelung	Edelstahl 1.4305 (V2A)
Material Verriegelung Schraube	Edelstahl 1.4404 (V4A)
Mechanische Daten   Montagedaten	
Befestigungsart	gesteckt, verschraubt, Rüttelsicherung
Umgebungseigenschaften   Klimatisch	
Betriebstemperatur min.	-25 °C
Betriebstemperatur max.	85 °C
Zusatzbedingung Temperaturbereich	abhängig von angeschlossener Leitung
Wichtige Installationshinweise	
Hinweis zur Zugentlastung	Schützen Sie die Steckverbinder durch geeignete Maßnahmen vor mechanischen Lasten, z.B. durch die Verwendung von Kabelbindern.
Hinweis zum Biegeradius	<b>ACHTUNG:</b> Beachten Sie beim Verlegen von Leitungen die zulässigen Biegeradien, da durch zu große Biegekräfte die IP-Schutzart gefährdet werden kann.
Konformität	
Produktstandard	DIN EN 61076-2-101 (M12); DIN EN 61076-2-104 (M8)
Installation   Kabel	
Adernanordnung	braun, schwarz, blau, weiß, grün-gelb
Kabelkennung	828
Mantelfarbe	schwarz
Anzahl Verseilung	1
Verseilung	5 Adern um Füller verseilt
Bandierung	PTFE-Folie
Füller	ja
Adernanordnung	braun, schwarz, blau, weiß, grün-gelb
Kabelgewicht	44,88 g/m
Material Mantel	FEP
Shore-Härte Mantel	57 ± 5 Shore D
Inhaltsstofffreiheit (Mantel)	bleifrei, FCKW frei, halogenfrei
Außendurchmesser (Mantel)	4,3 mm
Toleranz Außendurchmesser (Mantel)	± 5 %
Material Aderisolation	FEP
Anzahl Adern	5
Aussendurchmesser Aderisolation	1,3 mm
Toleranz Aussendurchmesser Aderisolation	± 5 %
Shore-Härte Aderisolation	55 ± 5 Shore D
Inhaltsstofffreiheit Aderisolation	bleifrei, FCKW frei, halogenfrei
Anzahl Einzeldrähte (Ader)	19

Durchmesser Adereinzeldrähte	22 AWG
Leiter Querschnitt (Ader)	22 AWG
Material Leiter Ader	Kupferlitze, verzinkt
Nennspannung AC max.	600 V
Strombelastbarkeit (Norm)	nach DIN VDE 0298-4
Strombelastbarkeit min. Ader	4,5 A
Elektrischer Widerstandsbelag Ader	52,2 $\Omega$ /km @ 20 °C
Stehwechselspannung (Ader - Ader)	2 kV @ 60 s
Stehwechselspannung (Ader - Mantel)	2 kV @ 60 s
Betriebstemperatur min. (fest)	-100 °C
Betriebstemperatur max. (fest)	180 °C
Betriebstemperatur min. (bewegt)	-100 °C
Betriebstemperatur max. (bewegt)	180 °C
UV-Beständigkeit	DIN EN ISO 4892-2 A
Flammwidrigkeit	UL 1581 § 1100 FT2   UL 1581 § 1090   IEC 60332-2-2
Chemikalienbeständigkeit	gut, applikationsbezogen zu prüfen
Benzinbeständigkeit	gut, applikationsbezogen zu prüfen
Ölbeständigkeit	DIN EN 60811-404   gut, applikationsbezogen zu prüfen
Biegeradius (fest)	7,5 x Außendurchmesser
Biegeradius (bewegt)	15 x Außendurchmesser