

**M8 male 0° / M8 female 0° A-cod. Lite**

PVC 4x0.25 gy UL/CSA 5m

M8, 4 pôles

Mâle droit – femelle droit

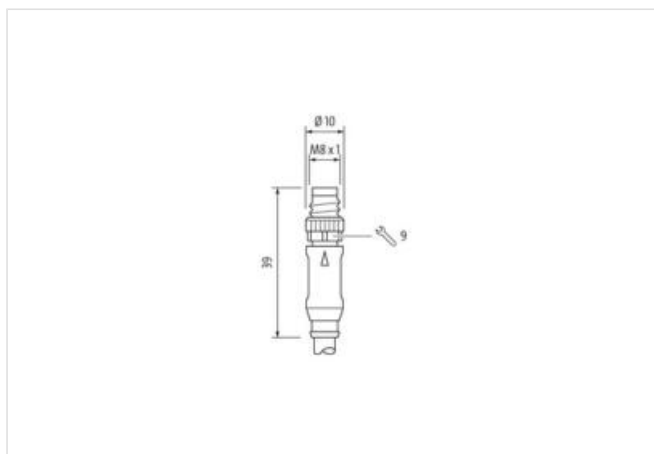
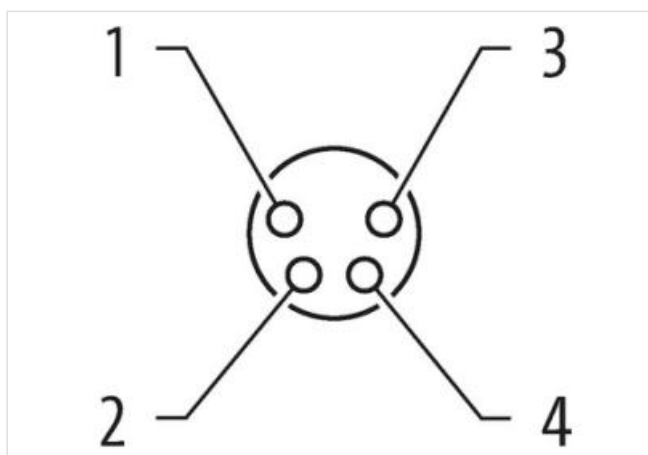
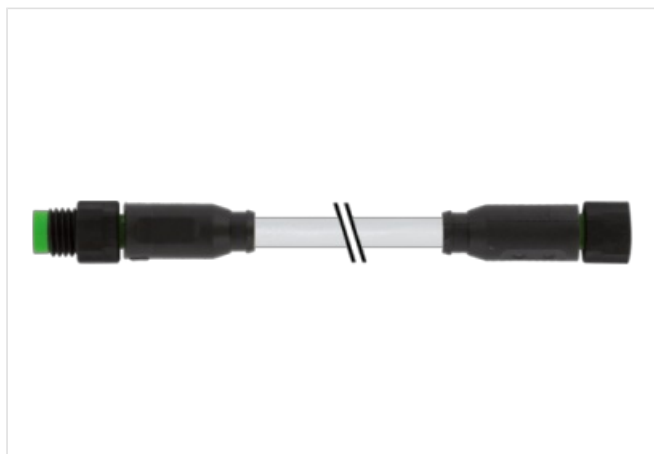
7005 - Vis moletée en plastique (M8 Lite)

sans gaines de câble

Le boîtier est en matière plastique et présente une bonne résistance aux produits chimiques et à l'huile.

En cas d'utilisation de fluides agressifs, il faut vérifier la résistance du matériau en fonction de l'application. Plus de détails sur demande.

Longueurs de câble différentes livrables sur demande.

[Lien vers le produit](#)**Illustration**

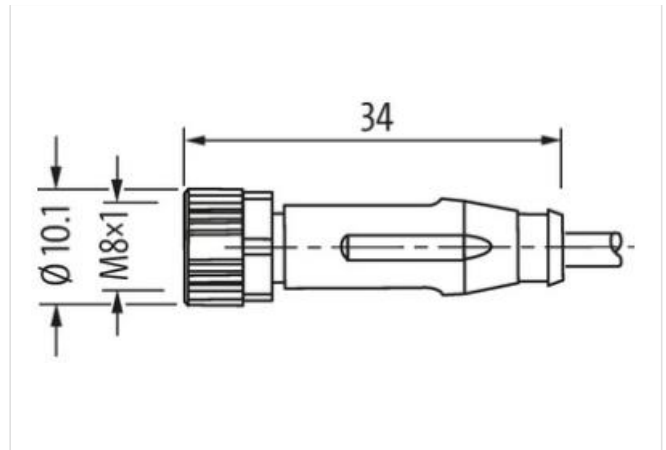
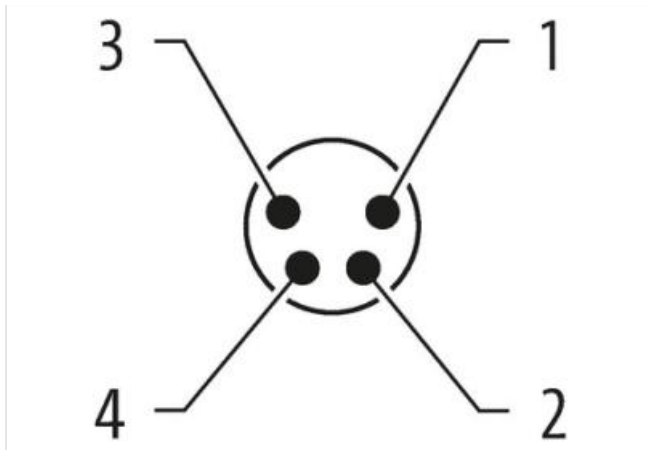


Photo non contractuelle



|  |                   |
|--|-------------------|
| Longueur du câble                        | 5 m               |
| Couple de serrage                        | 0,4 Nm            |
| Mode de fixation                         | enfiché, Vissé    |
| Revêtement du contact                    | doré              |
| Family construction form                 | M8                |
| Filetage                                 | M8 x 1            |
| convient pour gaine striée (Ø intérieur) | 6,5 mm            |
| Matériau contact                         | Alliage en cuivre |
| Nombre de pôles                          | 4                 |
| Ouverture de clé                         | SW9               |

|                          |                   |
|--------------------------|-------------------|
| Couple de serrage        | 0,4 Nm            |
| Mode de fixation         | enfiché, Vissé    |
| Revêtement du contact    | doré              |
| Family construction form | M8                |
| Filetage                 | M8 x 1            |
| Matériau contact         | Alliage en cuivre |
| Nombre de pôles          | 4                 |

#### données commerciales

|                          |               |
|--------------------------|---------------|
| ECLASS-6.0               | 27279218      |
| ECLASS-6.1               | 27279218      |
| ECLASS-7.0               | 27279218      |
| ECLASS-8.0               | 27279218      |
| ECLASS-9.0               | 27060311      |
| ECLASS-10.1              | 27060311      |
| ECLASS-11.1              | 27060311      |
| ECLASS-12.0              | 27060311      |
| ETIM-5.0                 | EC001855      |
| GTIN                     | 4048879676571 |
| Numéro du tarif douanier | 85444290      |
| Unité de conditionnement | 1             |

#### Caractéristiques électriques | Alimentation

|                                     |      |
|-------------------------------------|------|
| Tension de service CA max.          | 50 V |
| Tension de service CC max.          | 60 V |
| Tension de service CA (listé UL)    | 30 V |
| Tension de service CC (listé UL)    | 30 V |
| Courant de service max. par contact | 4 A  |

#### Diagnostics

|                         |     |
|-------------------------|-----|
| Indicateur d'état à LED | non |
|-------------------------|-----|

#### Protection des appareils | Électrique

|   |                         |
|---|-------------------------|
| Indice de protection (EN CEI 60529)           | IP65, IP67, IP68, IP66K |
| Condition supplémentaire Indice de protection | enfiché, Vissé          |
| Degré de pollution                            | 3                       |
| Tension de choc assignée                      | 1,5 kV                  |
| Groupe de matériaux isolants (CEI 60664-1)    | I                       |

#### Données mécaniques | Données du matériau

|                       |     |
|-----------------------|-----|
| Matériau joint        | FKM |
| Matériau boîtier      | PUR |
| Matériau verrouillage | PA  |

#### Données mécaniques | Données de montage

|                  |  |
|------------------|--|
| Mode de fixation | enfiché, Vissé, Protection contre les vibrations |
|------------------|--|

#### Caractéristiques environnementales | Climatique

|  |                            |
|--|----------------------------|
| Température de service min.            | -25 °C                     |
| Température de service max.            | 85 °C                      |
| Additional condition temperature range | depending on cable quality |

#### Important installation notes

|                        |   |
|------------------------|---|
| Note on strain relief  | Protect the connectors by suitable measures from mechanical loads, e.g. by the usage of cable ties.   |
| Note on bending radius | <b>Attention:</b> Observe the permissible bending radii when laying cables, as the IP protection class can be endangered by excessive bending forces. |

|                  |                         |
|------------------|-------------------------|
| Produit standard | DIN EN 61076-2-114 (M8) |
|------------------|-------------------------|

#### Installation | Câble

|  |   |
|--|---|
| wire arrangement                         | , noir, bleu, blanc                               |
| Identification du câble                  | 211   |
| Type de câble                            | 1   |
| Couleur de gaine                         | gris  |
| Type of Certificate                      | cURus   |
| Amount stranding                         | 1   |
| Stranding                                | 4 wires twisted                                   |
| wire arrangement                         | , noir, bleu, blanc                               |
| Cable weight                             | 34,76 g/m   |
| Matériel gaine                           | PVC   |
| Dureté Shore gaine                       | 85 ± 5 Shore A                                    |
| Absence d'ingrédients (gaine)            | Sans plomb, Sans cadmium, Sans CFC, Sans silicone |
| Outer-diameter (jacket)                  | 4,8 mm  |
| Tolerance outer diameter (sheath)        | ± 5 %   |
| Material wire insulation                 | PVC   |
| Amount wires                             | 4   |
| Outer diameter insulation                | 1,25 mm   |
| Outer diameter tolerance core insulation | ± 5 %   |
| Shore hardness wire insulation           | 45 ± 5 Shore D                                    |
| Material properties wire insulation      | Bon traitement mécanique                          |
| Ingredient freeness wire insulation      | Sans plomb, Sans cadmium, Sans CFC, Sans silicone |
| Amount strands (wire)                    | 14  |

|   |  |
|---|--|
| Diameter of single wires                                | 0,15 mm  |
| Conductor crosssection (wire)                           | 0,25 mm <sup>2</sup>   |
| Material conductor wire                                 | Fil de cuivre, nu  |
| Conductor type (wire)                                   | Classe de fil 5  |
| Tension nominale CA max.                                | 300 V  |
| Courant admissible (norme)                              | selon DIN VDE 0298-4   |
| Intensité admissible min. conducteur                    | 3,6 A  |
| Electrical resistance line constant wire                | 79 Ω/km @ 20 °C  |
| Tension alternative constante (conducteur - conducteur) | 2 kV @ 60 s  |
| Tension alternative constante (conducteur - gaine)      | 2 kV @ 60 s  |
| Température de service min. (statique)                  | -30 °C   |
| Température de service max. (statique)                  | 80 °C  |
| Température de service min. (dynamique)                 | -5 °C  |
| Température de service max. (dynamique)                 | 80 °C  |
| Résistance à la flamme                                  | IEC 60332-2-2   UL 1581 § 1090   UL 1581 § 1100 FT2                          |
| chemical resistance                                     | Bonne résistance, à vérifier en fonction de l'application                    |
| Résistance à l'essence                                  | Bonne résistance, à vérifier en fonction de l'application                    |
| Oil resistance  | Bonne résistance, à vérifier en fonction de l'application   DIN EN 60811-404 |
| Rayon de flexion (fixe)                                 | 5 x Outer diameter   |
| Rayon de flexion (en mouvement)                         | 10 x Outer diameter  |