

M12 Bu. Flansch A-kod. VWM F&B

PP-Litzen 5x0.34 0,2m

F&B
 Flanschbuchse
 M12, 5-polig
 Vorderwandmontage
 mit angeschlossener Litze
 Edelstahl 1.4404 (V4A)

Link zum Produkt**Abbildungen**

1	BN
2	WH
3	BU
4	BK
5	GY

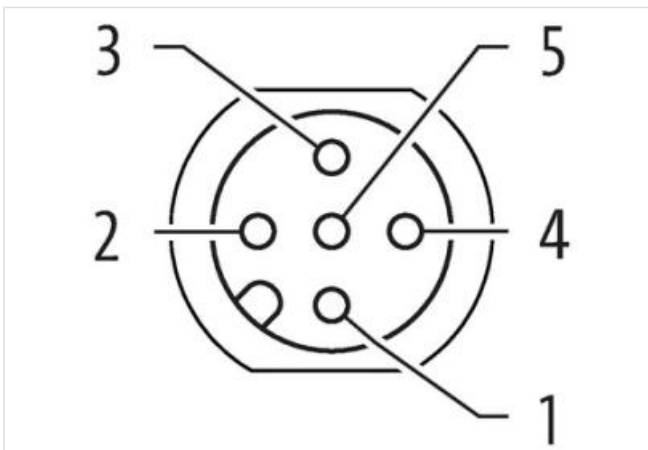
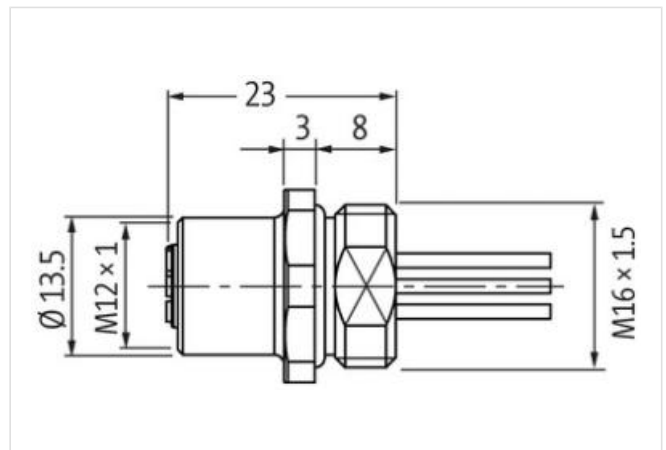


Abbildung stellvertretend



Kabellänge 0,2 m

Seite 1

Anzugsdrehmoment 0,6 Nm

Befestigungsart gesteckt, verschraubt

Beschichtung Kontakt	vergoldet
Familie-Bauform	M12
Gewinde	M12 x 1
Kodierung	A
Material Kontakt	Kupferlegierung
Polzahl	5
Schutzart (EN IEC 60529)	IP67, IP69K

Seite 2

Beschichtung Kontakt	vergoldet
----------------------	-----------

Kaufmännische Daten

ECLASS-6.0	27279218
ECLASS-6.1	27279220
ECLASS-7.0	27440103
ECLASS-8.0	27440103
ECLASS-9.0	27440103
ECLASS-10.1	27440103
ECLASS-11.1	27440103
ECLASS-12.0	27440103
ETIM-5.0	EC001855
GTIN	4048879363716
Verpackungseinheit	1
Zolltarifnummer	85444290

Elektrische Daten | Versorgung

Betriebsspannung AC max.	125 V
Betriebsspannung DC max.	125 V
Betriebsstrom je Kontakt max.	4 A

Diagnosen

Statusanzeige LED	nein
-------------------	------

Installation | Anschluss

Befestigungsgewinde	M16 x 1.5
Schlüsselweite	SW19

Geräteschutz | Elektrisch

Schutzart NEMA	3, 4, 6P
Verschmutzungsgrad	3
Bemessungsstoßspannung	1,5 kV
Isolierstoffgruppe (IEC 60664-1)	I

Mechanische Daten

Kontur für Welschlauch	ohne
------------------------	------

Mechanische Daten | Materialdaten

Material Dichtung	EPDM
Material Gehäuse	Edelstahl 1.4404 (V4A)
Material Verriegelung	Edelstahl 1.4404 (V4A)

Mechanische Daten | Montagedaten

Befestigungsart	gesteckt, verschraubt, Rüttelsicherung
-----------------	--

Umgebungseigenschaften | Klimatisch

Betriebstemperatur min.	-25 °C
Betriebstemperatur max.	85 °C
Zusatzbedingung Temperaturbereich	abhängig von angeschlossener Leitung

Wichtige Installationshinweise

Hinweis zur Zugentlastung Schützen Sie die Steckverbinder durch geeignete Maßnahmen vor mechanischen Lasten, z.B. durch die Verwendung von Kabelbindern.

Hinweis zum Biegeradius **ACHTUNG:** Beachten Sie beim Verlegen von Leitungen die zulässigen Biegeradien, da durch zu große Biegekräfte die IP-Schutzart gefährdet werden kann.

Konformität

Produktstandard DIN EN 61076-2-101 (M12)

Zulassungen

UL 50E ja

Beständigkeiten | Kabel

Adernanordnung braun, weiß, blau, schwarz, grau

Kabelkennung 972

Adernanordnung braun, weiß, blau, schwarz, grau

Material Aderisolation PUR

Anzahl Adern 5

Aussendurchmesser Aderisolation 1,3 mm

Toleranz Aussendurchmesser Aderisolation $\pm 5\%$

Anzahl Einzeldrähte (Ader) 19

Durchmesser Adereinzeldrähte 0,15 mm

Leiter Querschnitt (Ader) 0,34 mm²

Material Leiter Ader Kupferlitze, verzinkt

Leitertyp (Ader) Litzenklasse 5

Nennspannung AC max. 300 V

Elektrischer Widerstandsbelag Ader 58 Ω /km @ 20 °C

Stehwechselspannung (Ader - Ader) 1,5 kV

Stehwechselspannung (Ader - Mantel) 1,5 kV

Betriebstemperatur min. (fest) -40 °C

Betriebstemperatur max. (fest) 90 °C

Betriebstemperatur min. (bewegt) -25 °C

Betriebstemperatur max. (bewegt) 90 °C

Flammwidrigkeit UL 1581 § 1100 FT2 | UL 1581 § 1090 | IEC 60332-2-2

Chemikalienbeständigkeit gut, applikationsbezogen zu prüfen

Benzinbeständigkeit gut, applikationsbezogen zu prüfen

Ölbeständigkeit gut, applikationsbezogen zu prüfen | DIN EN 60811-404