

**M12 female 90° A-cod. with cable F&B Pro**

TPE-S 5x0.34 bu UL robot+drag ch. 12m

Connecteurs pour le secteur agroalimentaire  
Longueurs de câble différentes livrables sur demande.  
Femelle 90°

M12 F&amp;B Pro

5 pôles

Acier inoxydable 1.4404 (V4A)

sans gaines de câble

IP69K

Le boîtier est en matière plastique et présente une bonne résistance aux produits chimiques et à l'huile.

En cas d'utilisation de fluides agressifs, il faut vérifier la résistance du matériau en fonction de l'application. Plus de détails sur demande.

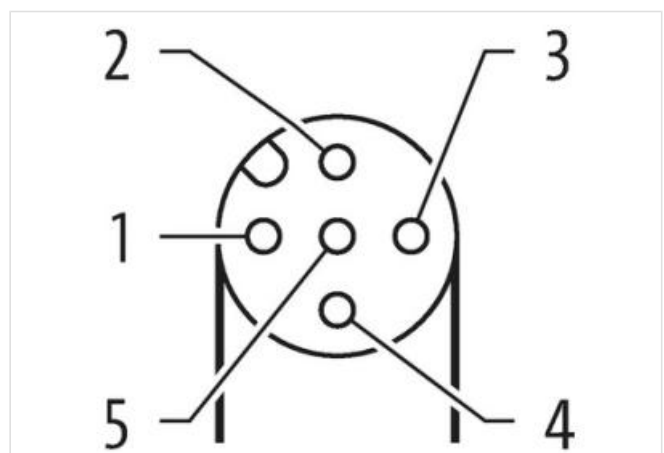
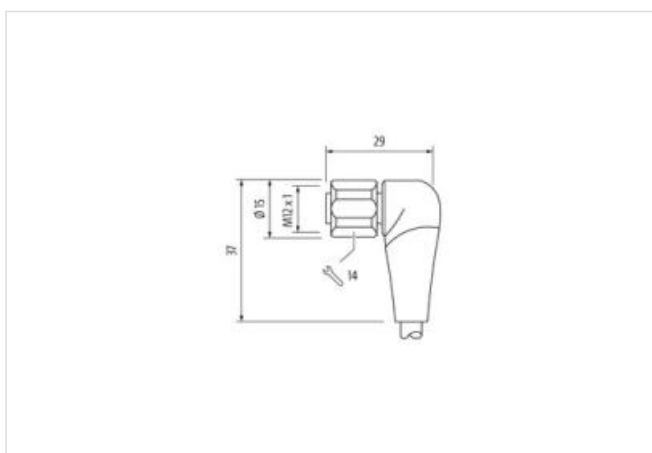
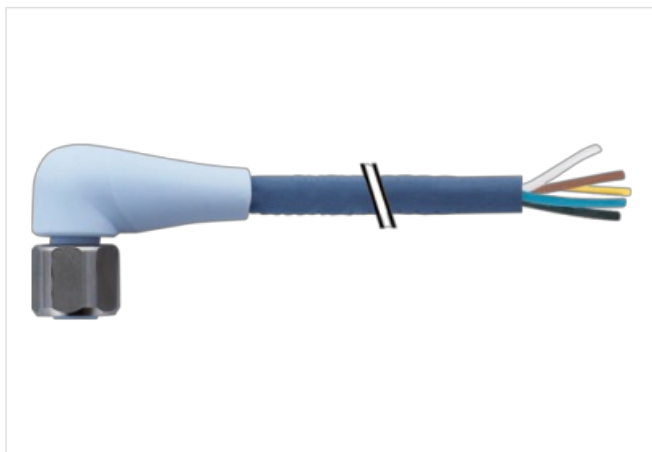
**[Lien vers le produit](#)****Illustration**

Photo non contractuelle



Longueur du câble	12 m
Couple de serrage	0,6 Nm
Mode de fixation	enfiché, Vissé
Revêtement du contact	doré
Family construction form	M12
Filetage	M12 x 1
Codage	A
Matériau contact	Alliage en cuivre
Nombre de pôles	5
Ouverture de clé	SW14
Indice de protection (EN CEI 60529)	IP65, IP68, IP69K

Longueur non gainée	20 mm
---------------------	-------

**données commerciales**

ECLASS-6.0	27279218
ECLASS-6.1	27279218
ECLASS-7.0	27279218
ECLASS-8.0	27279218
ECLASS-9.0	27060311
ECLASS-10.1	27060311
ECLASS-11.1	27060311
ECLASS-12.0	27060311
ETIM-5.0	EC001855
GTIN	4048879782531
Numéro du tarif douanier	85444290
Unité de conditionnement	1

**Caractéristiques électriques | Alimentation**

Tension de service CA max.	125 V
Tension de service CC max.	125 V
Tension de service CA (listé UL)	30 V
Tension de service CC (listé UL)	30 V
Courant de service max. par contact	4 A

**Diagnostics**

Indicateur d'état à LED	non
-------------------------	-----

**Installation | Raccordement**

Longueur non gainée	20 mm
---------------------	-------

**Protection des appareils | Électrique**

Condition supplémentaire Indice de protection	enfiché, Vissé
Degré de pollution	3
Tension de choc assignée	1,5 kV
Groupe de matériaux isolants (CEI 60664-1)	I

**Caractéristiques techniques | Données mécaniques**

Contour pour tuyau ondulé flexible	sans
------------------------------------	------

**Données mécaniques | Données du matériau**

Couleur support de contact	ice blue
Matériau joint	EPDM
Matériau boîtier	PP
Matériau support de contact	PP
Matériau verrouillage	Acier inoxydable 1.4404 (V4A)

**Données mécaniques | Données de montage**

Mode de fixation enfiché, Vissé, Protection contre les vibrations

#### Caractéristiques environnementales | Climatique

Température de service min.	-40 °C
Température de service max.	105 °C
Additional condition temperature range	depending on cable quality

#### Important installation notes

Note on strain relief	Protect the connectors by suitable measures from mechanical loads, e.g. by the usage of cable ties.
Note on bending radius	<b>Attention:</b> Observe the permissible bending radii when laying cables, as the IP protection class can be endangered by excessive bending forces.

Produit standard DIN EN 61076-2-101 (M12), FDA conform

#### Installation | Câble

wire arrangement	, noir, bleu, blanc, Vert-jaune
Identification du câble	339
Couleur de gaine	bleu
Amount stranding	1
Stranding	5 wires de Élément de remplissage twisted
wire arrangement	, noir, bleu, blanc, Vert-jaune
Cable weight	35,2 g/m
Matériel gaine	TPE-S
Dureté Shore gaine	47 ± 5 Shore D
Absence d'ingrédients (gaine)	Sans plomb, Sans cadmium, Sans CFC, sans halogènes, Sans silicone
Outer-diameter (jacket)	5 mm
Tolerance outer diameter (sheath)	± 5 %
Material wire insulation	PP
Amount wires	5
Outer diameter insulation	1,27 mm
Outer diameter tolerance core insulation	± 5 %
Shore hardness wire insulation	64 ± 3 Shore D
Ingredient freeness wire insulation	Sans plomb, Sans cadmium, Sans CFC, sans halogènes, Sans silicone
Amount strands (wire)	42
Diameter of single wires	0,1 mm
Conductor crosssection (wire)	0,34 mm <sup>2</sup>
Material conductor wire	Fil de cuivre, nu
Conductor type (wire)	Classe de fil 6
Tension nominale CA max.	300 V
Courant admissible (norme)	selon DIN VDE 0298-4
Intensité admissible min. conducteur	4,5 A
Electrical resistance line constant wire	58 Ω/km @ 20 °C
Tension alternative constante (conducteur - conducteur)	3 kV @ 60 s
Température de service min. (statique)	-40 °C
Température de service max. (statique)	105 °C
Température de service min. (dynamique)	-25 °C
Température de service max. (dynamique)	105 °C
Résistance à la flamme	UL 1581 § 1100 FT2   IEC 60332-2-2   UL 1581 § 1090
chemical resistance	Bonne résistance, à vérifier en fonction de l'application
Résistance à l'essence	Bonne résistance, à vérifier en fonction de l'application
Oil resistance	DIN EN 60811-404   Bonne résistance, à vérifier en fonction de l'application
Rayon de flexion (fixe)	5 x Outer diameter
Rayon de flexion (en mouvement)	10 x Outer diameter
Nombre cycles de flexion (chaînes porte-câbles)	4 Mio. @ 25 °C
Course de déplacement (chaîne porte-câbles)	10 m @ 25 °C   Horizontale

Vitesse de déplacement (chaîne porte-câbles) 3 m/s @ 25 °C

---

Nombre de cycles de torsion 2 Mio.

---

Contrainte due à la torsion  $\pm 180$  °/m

---

Vitesse de torsion 35 Cycles/min