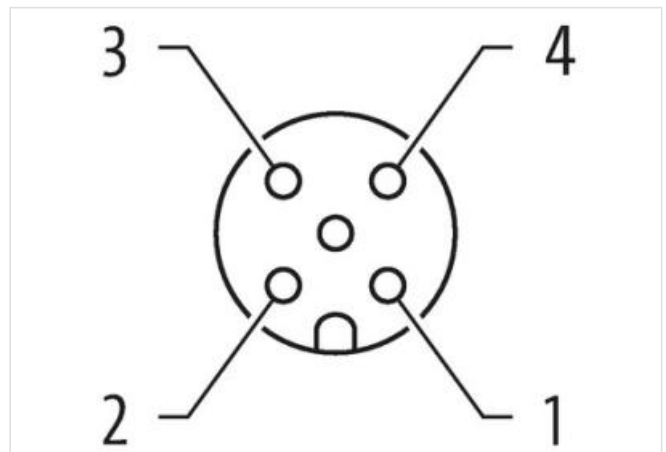
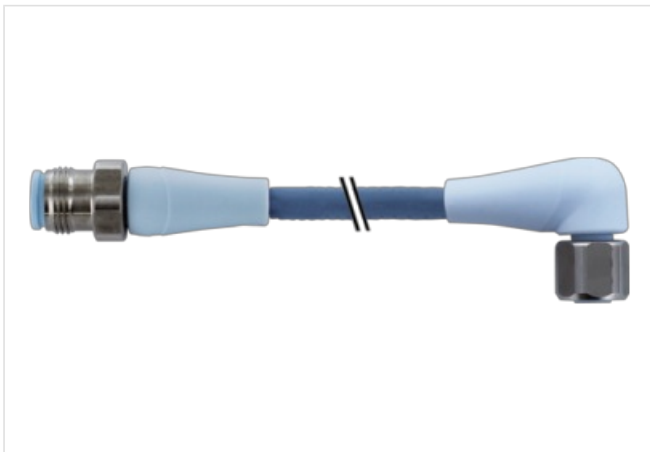


**M12 St. 0° / M12 Bu. 90° A-kod. F&B Pro**

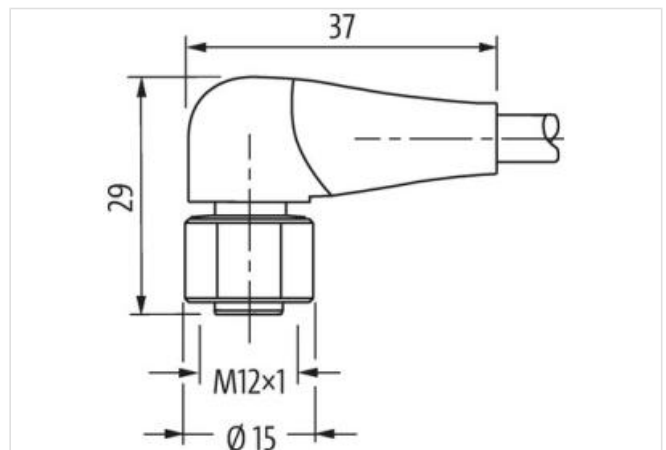
TPE-S 4x0.34 bl UL robot+schleppk. 15m

Steckverbinder für Food & Beverage  
 Abweichende Leitungslängen auf Anfrage lieferbar.  
 Stecker gerade – Buchse 90°  
 M12 F&B Pro  
 4-polig  
 Edelstahl 1.4404 (V4A)  
 ohne Kabeltülle  
 IP69K

Das Material der Gehäuse ist aus Kunststoff und hat eine gute Chemikalien- und Ölbeständigkeit.  
 Beim Einsatz aggressiver Medien ist die Materialbeständigkeit applikationsbezogen zu überprüfen. Nähere Details auf Anfrage.

[Link zum Produkt](#)**Abbildungen**

1	BN	c 1
2	WH	c 2
3	BU	c 3
4	BK	c 4



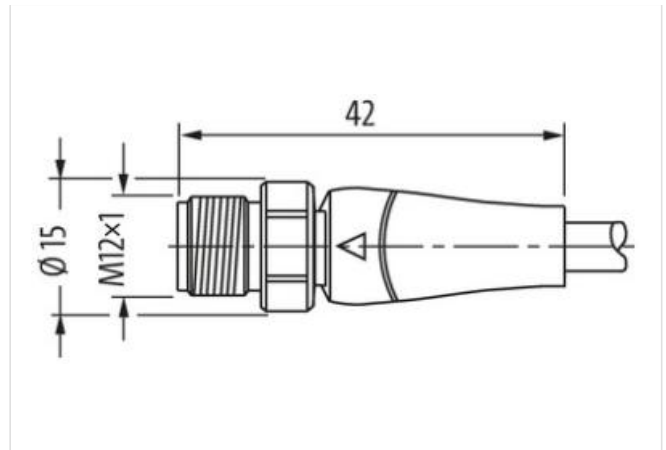


Abbildung stellvertretend



Kabellänge 15 m

**Seite 1**

Anzugsdrehmoment	0,6 Nm
Befestigungsart	gesteckt, verschraubt
Beschichtung Kontakt	vergoldet
Familie-Bauform	M12
Gewinde	M12 x 1
Kodierung	A
Material Kontakt	Kupferlegierung
Polzahl	4
Schlüsselweite	SW14
Schutzart (EN IEC 60529)	IP65, IP68, IP69K

**Seite 2**

Anzugsdrehmoment	0,6 Nm
Befestigungsart	gesteckt, verschraubt
Beschichtung Kontakt	vergoldet
Familie-Bauform	M12
Gewinde	M12 x 1
Kodierung	A
Material Kontakt	Kupferlegierung
Polzahl	4
Schutzart (EN IEC 60529)	IP65, IP68, IP69K

**Kaufmännische Daten**

ECLASS-6.0	27279218
ECLASS-6.1	27279218
ECLASS-7.0	27279218
ECLASS-8.0	27279218
ECLASS-9.0	27060311
ECLASS-10.1	27060311
ECLASS-11.1	27060311
ECLASS-12.0	27060311
ETIM-5.0	EC001855
GTIN	4048879804523

Verpackungseinheit	1
Zolltarifnummer	85444290
<b>Elektrische Daten   Versorgung</b>	
Betriebsspannung AC max.	250 V
Betriebsspannung DC max.	250 V
Betriebsspannung AC (UL-listed)	30 V
Betriebsspannung DC (UL-listed)	30 V
Betriebsstrom je Kontakt max.	4 A
<b>Diagnosen</b>	
Statusanzeige LED	nein
<b>Geräteschutz   Elektrisch</b>	
Zusatzbedingung Schutzart	gesteckt, verschraubt
Verschmutzungsgrad	3
Bemessungsstoßspannung	2,5 kV
Isolierstoffgruppe (IEC 60664-1)	I
<b>Mechanische Daten</b>	
Kontur für Welschlauch	ohne
<b>Mechanische Daten   Materialdaten</b>	
Farbe Kontaktträger	eisblau
Material Dichtung	EPDM
Material Gehäuse	PP
Material Kontaktträger	PP
Material Verriegelung	Edelstahl 1.4404 (V4A)
<b>Mechanische Daten   Montagedaten</b>	
Befestigungsart	gesteckt, verschraubt, Rüttelsicherung
<b>Umgebungseigenschaften   Klimatisch</b>	
Betriebstemperatur min.	-40 °C
Betriebstemperatur max.	105 °C
Zusatzbedingung Temperaturbereich	abhängig von angeschlossener Leitung
<b>Wichtige Installationshinweise</b>	
Hinweis zur Zugentlastung	Schützen Sie die Steckverbinder durch geeignete Maßnahmen vor mechanischen Lasten, z.B. durch die Verwendung von Kabelbindern.
Hinweis zum Biegeradius	<b>ACHTUNG:</b> Beachten Sie beim Verlegen von Leitungen die zulässigen Biegeradien, da durch zu große Biegekräfte die IP-Schutzart gefährdet werden kann.
<b>Konformität</b>	
Produktstandard	DIN EN 61076-2-101 (M12), FDA conform
<b>Installation   Kabel</b>	
Adernanordnung	braun, schwarz, blau, weiß
Kabelkennung	321
Mantelfarbe	blau
Anzahl Verseilung	1
Verseilung	4 Adern verseilt
Adernanordnung	braun, schwarz, blau, weiß
Kabelgewicht	29,7 g/m
Material Mantel	TPE-S
Shore-Härte Mantel	47 ± 5 Shore D
Inhaltsstofffreiheit (Mantel)	bleifrei, cadmiumfrei, FCKW frei, halogenfrei, silikonfrei
Außendurchmesser (Mantel)	4,7 mm
Toleranz Außendurchmesser (Mantel)	± 5 %
Material Aderisolation	PP

Anzahl Adern	4
Aussendurchmesser Aderisolation	1,27 mm
Toleranz Aussendurchmesser Aderisolation	± 5 %
Shore-Härte Aderisolation	64 ± 3 Shore D
Inhaltsstofffreiheit Aderisolation	bleifrei, cadmiumfrei, FCKW frei, halogenfrei, silikonfrei
Anzahl Einzeldrähte (Ader)	42
Durchmesser Adereinzeldrähte	0,1 mm
Leiter Querschnitt (Ader)	0,34 mm <sup>2</sup>
Material Leiter Ader	Kupferlitze, blank
Leitertyp (Ader)	Litzenklasse 6
Nennspannung AC max.	300 V
Strombelastbarkeit (Norm)	nach DIN VDE 0298-4
Strombelastbarkeit min. Ader	4,8 A
Elektrischer Widerstandsbelag Ader	58 Ω/km @ 20 °C
Stehwechselspannung (Ader - Ader)	3 kV @ 60 s
Betriebstemperatur min. (fest)	-40 °C
Betriebstemperatur max. (fest)	105 °C
Betriebstemperatur min. (bewegt)	-25 °C
Betriebstemperatur max. (bewegt)	105 °C
Flammwidrigkeit	UL 1581 § 1100 FT2   UL 1581 § 1090   IEC 60332-2-2
Chemikalienbeständigkeit	gut, applikationsbezogen zu prüfen
Benzinbeständigkeit	gut, applikationsbezogen zu prüfen
Ölbeständigkeit	DIN EN 60811-404   gut, applikationsbezogen zu prüfen
Biegeradius (fest)	5 x Außendurchmesser
Biegeradius (bewegt)	10 x Außendurchmesser
Anzahl Biegezyklen (Schleppkette)	4 Mio. @ 25 °C
Verfahrweg (Schleppkette)	10 m @ 25 °C   horizontal
Verfahrgeschwindigkeit (Schleppkette)	3 m/s @ 25 °C
Anzahl Torsionszyklen	2 Mio.
Torsionsbeanspruchung	± 180 °/m
Torsionsgeschwindigkeit	35 Zyklen/min