

**M12 St. 0° / M12 Bu. 90° A-kod. AIDA**

PUR 5x0.34 ge UL/CSA+schleppk. 4m

AIDA conform

Stecker gerade – Buchse 90°

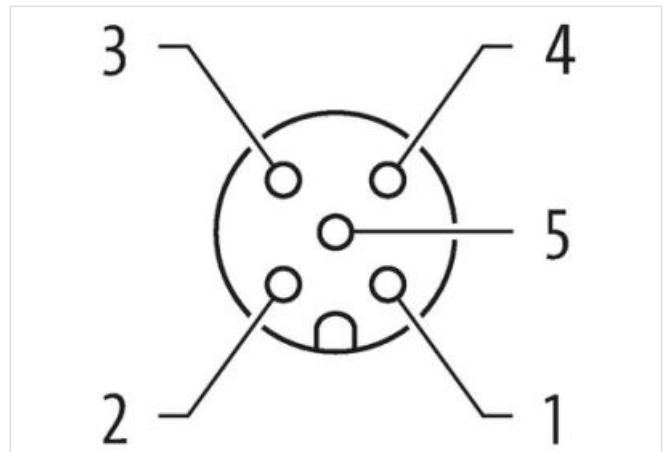
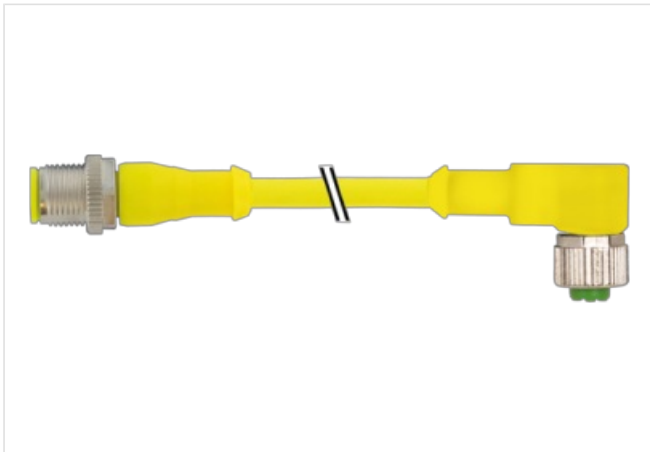
M12 – M12, 5-polig

Art.-Nr. 7005 - M12 Lite - (Kunststoffrändelschraube) auf Anfrage

Das Material der Gehäuse ist aus Kunststoff und hat eine gute Chemikalien- und Ölbeständigkeit.

Beim Einsatz aggressiver Medien ist die Materialbeständigkeit applikationsbezogen zu überprüfen. Nähere Details auf Anfrage.

Abweichende Leitungslängen auf Anfrage lieferbar.

**[Link zum Produkt](#)****Abbildungen**

|   |   |                |   |   |   |
|---|---|----------------|---|---|---|
| 1 | ■ | brown (+)      | — | ⊂ | 1 |
| 2 | ■ | white (N/C)    | — | ⊂ | 2 |
| 4 | ■ | black (N/O)    | — | ⊂ | 4 |
| 3 | ■ | blue (-)       | — | ⊂ | 3 |
| 5 | ■ | gn/ye (* gray) | — | ⊂ | 5 |

(\* for cable type 126, 732, 219, 619)

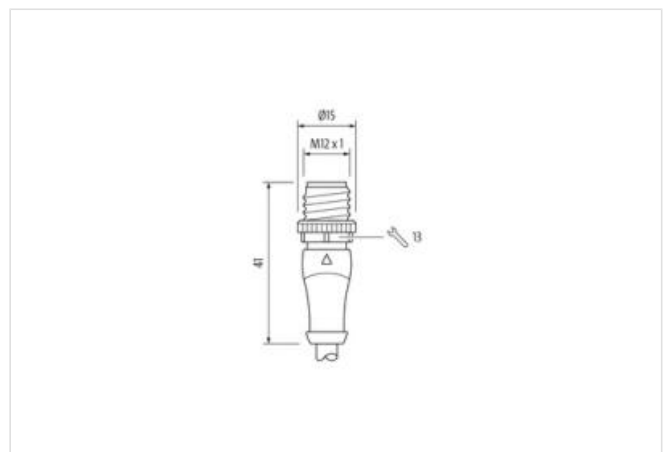




Abbildung stellvertretend



|                                      |                   |
|--------------------------------------|-------------------|
| Kabellänge                           | 4 m               |
| <b>Seite 1</b>                       |                   |
| Anzugsdrehmoment                     | 0,6 Nm            |
| Familie-Bauform                      | M12               |
| Gewinde                              | M12 x 1           |
| passend für Wellenschlauch (Innen-Ø) | 10 mm             |
| Kabelabgang                          | gerade            |
| Kodierung                            | A                 |
| Polzahl                              | 5                 |
| Schlüsselweite                       | SW13              |
| Schutzart (EN IEC 60529)             | IP65, IP66K, IP67 |
| <b>Seite 2</b>                       |                   |
| Anzugsdrehmoment                     | 0,6 Nm            |
| Familie-Bauform                      | M12               |
| Gewinde                              | M12 x 1           |
| passend für Wellenschlauch (Innen-Ø) | 10 mm             |
| Kabelabgang                          | gewinkelt         |
| Kodierung                            | A                 |
| Polzahl                              | 5                 |
| Schlüsselweite                       | SW13              |
| Schutzart (EN IEC 60529)             | IP65, IP66K, IP67 |
| <b>Kaufmännische Daten</b>           |                   |
| ECLASS-6.0                           | 27279218          |
| ECLASS-6.1                           | 27279218          |
| ECLASS-7.0                           | 27279218          |
| ECLASS-8.0                           | 27279218          |
| ECLASS-9.0                           | 27060311          |
| ECLASS-10.1                          | 27060311          |
| ECLASS-11.1                          | 27060311          |
| ECLASS-12.0                          | 27060311          |
| ETIM-5.0                             | EC001855          |
| GTIN                                 | 4065909106136     |
| Verpackungseinheit                   | 1                 |

Die in diesem Produkt-PDF enthaltenen Angaben wurden mit der größtmöglichen Sorgfalt erarbeitet. Für Richtigkeit, Vollständigkeit und Aktualität ist die Haftung auf grobes Verschulden begrenzt. Stand: 26.06.2024

Zolltarifnummer 85444290

#### Elektrische Daten | Versorgung

|                                 |       |
|---------------------------------|-------|
| Betriebsspannung AC max.        | 125 V |
| Betriebsspannung DC max.        | 125 V |
| Betriebsspannung AC (UL-listed) | 30 V  |
| Betriebsspannung DC (UL-listed) | 30 V  |
| Betriebsstrom je Kontakt max.   | 4 A   |

#### Geräteschutz | Elektrisch

|                                  |        |
|----------------------------------|--------|
| Verschmutzungsgrad               | 3      |
| Bemessungsstoßspannung           | 1,5 kV |
| Isolierstoffgruppe (IEC 60664-1) | I      |

#### Mechanische Daten | Materialdaten

|                           |                 |
|---------------------------|-----------------|
| Beschichtung Verriegelung | matt vernickelt |
| Material Gehäuse          | PUR             |
| Material Verriegelung     | Zinkdruckguss   |

#### Mechanische Daten | Montagedaten

|                 |  |
|-----------------|--|
| Befestigungsart | gesteckt, verschraubt, Rüttelsicherung |
|-----------------|--|

#### Umgebungseigenschaften | Klimatisch

|                                   |                                      |
|-----------------------------------|--------------------------------------|
| Betriebstemperatur min.           | -25 °C                               |
| Betriebstemperatur max.           | 85 °C                                |
| Zusatzbedingung Temperaturbereich | abhängig von angeschlossener Leitung |

#### Wichtige Installationshinweise

|                           |  |
|---------------------------|--|
| Hinweis zur Zugentlastung | Schützen Sie die Steckverbinder durch geeignete Maßnahmen vor mechanischen Lasten, z.B. durch die Verwendung von Kabelbindern.                             |
| Hinweis zum Biegeradius   | <b>ACHTUNG:</b> Beachten Sie beim Verlegen von Leitungen die zulässigen Biegeradien, da durch zu große Biegekräfte die IP-Schutzart gefährdet werden kann. |

#### Konformität

|                 |                          |
|-----------------|--------------------------|
| Produktstandard | DIN EN 61076-2-101 (M12) |
|-----------------|--------------------------|

#### Installation | Kabel

|  |  |
|--|--|
| Adernanordnung                           | braun, schwarz, blau, weiß, grau                           |
| Kabelkennung                             | 126  |
| Kabeltyp                                 | 3  |
| Mantelfarbe                              | gelb   |
| Zertifikatstyp                           | cURus  |
| Anzahl Verseilung                        | 1  |
| Verseilung                               | 5 Adern um Kernfüller verseilt                             |
| Füller                                   | ja   |
| Adernanordnung                           | braun, schwarz, blau, weiß, grau                           |
| Kabelgewicht                             | 41,8 g/m   |
| Material Mantel                          | PUR  |
| Shore-Härte Mantel                       | 90 ± 5 Shore A   |
| Inhaltsstofffreiheit (Mantel)            | bleifrei, cadmiumfrei, FCKW frei, halogenfrei, silikonfrei |
| Außendurchmesser (Mantel)                | 4,8 mm   |
| Toleranz Außendurchmesser (Mantel)       | ± 5 %  |
| Material Aderisolation                   | PP   |
| Anzahl Adern                             | 5  |
| Aussendurchmesser Aderisolation          | 1,25 mm  |
| Toleranz Aussendurchmesser Aderisolation | ± 5 %  |
| Shore-Härte Aderisolation                | 70 ± 5 Shore D   |
| Inhaltsstofffreiheit Aderisolation       | bleifrei, cadmiumfrei, FCKW frei, halogenfrei, silikonfrei |
| Anzahl Einzeldrähte (Ader)               | 42   |
| Durchmesser Adereinzeldrähte             | 0,1 mm   |

|                                       |   |
|---------------------------------------|---|
| Leiter Querschnitt (Ader)             | 0,34 mm <sup>2</sup>                                  |
| Material Leiter Ader                  | Kupferlitze, blank                                    |
| Leitertyp (Ader)                      | Litzenklasse 6  |
| Nennspannung AC max.                  | 300 V   |
| Strombelastbarkeit (Norm)             | nach DIN VDE 0298-4                                   |
| Strombelastbarkeit min. Ader          | 4,5 A   |
| Elektrischer Widerstandsbelag Ader    | 57 Ω/km @ 20 °C                                       |
| Stehwechselspannung (Ader - Ader)     | 2,5 kV @ 60 s   |
| Stehwechselspannung (Ader - Mantel)   | 2,5 kV @ 60 s   |
| Betriebstemperatur min. (fest)        | -40 °C  |
| Betriebstemperatur max. (fest)        | 80 °C / 90 °C @ 10000 h Betrieb                       |
| Betriebstemperatur min. (bewegt)      | -25 °C  |
| Betriebstemperatur max. (bewegt)      | 80 °C / 90 °C @ 10000 h Betrieb                       |
| Flammwidrigkeit                       | UL 1581 § 1100 FT2   IEC 60332-2-2   UL 1581 § 1090   |
| Chemikalienbeständigkeit              | gut, applikationsbezogen zu prüfen                    |
| Benzinbeständigkeit                   | gut, applikationsbezogen zu prüfen                    |
| Ölbeständigkeit                       | gut, applikationsbezogen zu prüfen   DIN EN 60811-404 |
| Biegeradius (fest)                    | 5 x Außendurchmesser                                  |
| Biegeradius (bewegt)                  | 10 x Außendurchmesser                                 |
| Anzahl Biegezyklen (Schleppkette)     | 10 Mio. @ 25 °C                                       |
| Verfahrweg (Schleppkette)             | 10 m @ 25 °C   horizontal                             |
| Verfahrgeschwindigkeit (Schleppkette) | 3 m/s @ 25 °C   |
| Anzahl Torsionszyklen                 | 2 Mio.  |
| Torsionsbeanspruchung                 | ± 180 °/m   |
| Torsionsgeschwindigkeit               | 35 Zyklen/min   |