

**M12 Steel Bu. 0° A-kod. freies Ltg.-ende LED**

PVC 4x0.34 gr UL/CSA 5m

F&B-Steel  
 Buchse gerade  
 M12, 4-polig  
 1× LED (PNP)  
 Abweichende Leitungslängen auf Anfrage lieferbar.

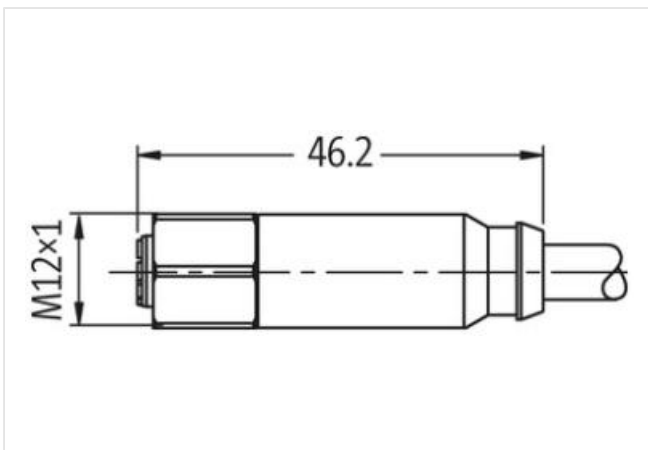
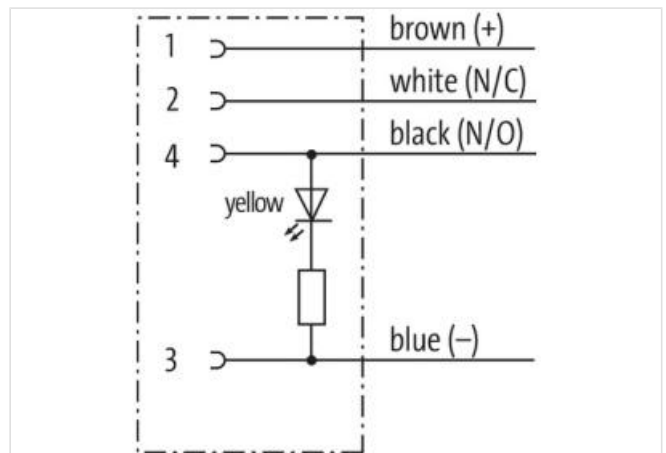
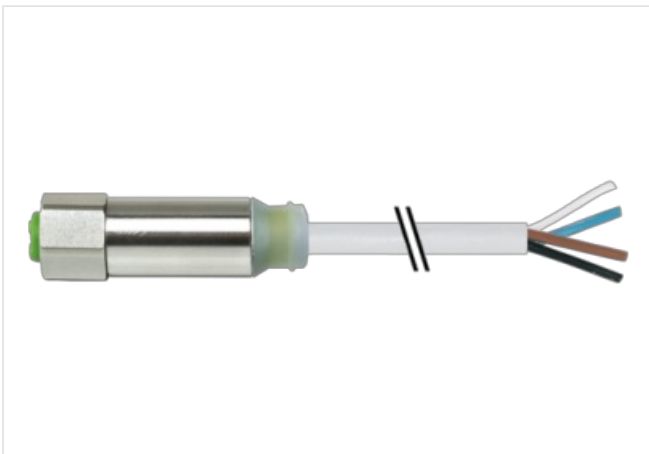
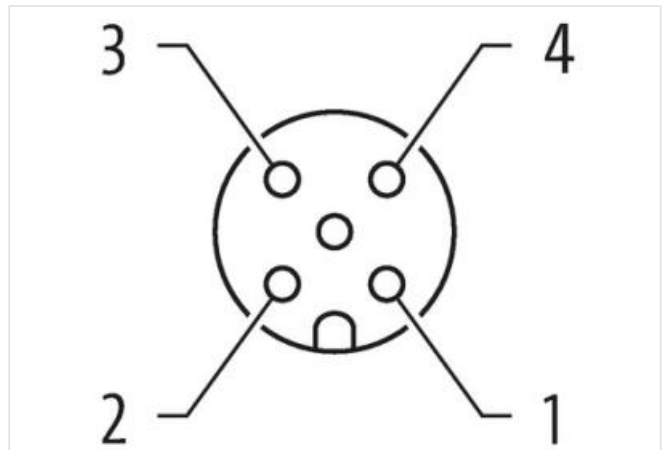
**[Link zum Produkt](#)****Abbildungen**

Abbildung stellvertretend



Kabellänge 5 m

**Seite 1**

Anzugsdrehmoment 0,6 Nm

Familie-Bauform M12

Gewinde	M12 x 1
Kodierung	A
Schlüsselweite	SW13
Schutzart (EN IEC 60529)	IP68, IP69K
<b>Kaufmännische Daten</b>	
ECLASS-6.0	27279218
ECLASS-7.0	27279218
ECLASS-8.0	27279218
ECLASS-9.0	27060311
ETIM-5.0	EC001855
GTIN	4048879315753
Verpackungseinheit	1
Zolltarifnummer	85444290
<b>Elektrische Daten   Versorgung</b>	
Betriebsspannung DC	24 V
Betriebsspannung DC min.	18 V
Betriebsspannung DC max.	30 V
Betriebsstrom je Kontakt max.	4 A
<b>Diagnosen</b>	
Statusanzeige LED	gelb
<b>Geräteschutz   Elektrisch</b>	
Zusatzbedingung Schutzart	gesteckt, verschraubt
Verschmutzungsgrad	3
Bemessungsstoßspannung	0,8 kV
Isolierstoffgruppe (IEC 60664-1)	I
<b>Mechanische Daten</b>	
Kontur für Welschlauch	ohne
<b>Mechanische Daten   Materialdaten</b>	
Material Verriegelung	Edelstahl 1.4404 (V4A)
<b>Mechanische Daten   Montagedaten</b>	
Befestigungsart	gesteckt, verschraubt, Rüttelsicherung
<b>Umgebungseigenschaften   Klimatisch</b>	
Betriebstemperatur min.	-40 °C
Betriebstemperatur max.	85 °C
Zusatzbedingung Temperaturbereich	abhängig von angeschlossener Leitung
<b>Installation   Kabel</b>	
Kabelkennung	214
Kabeltyp	1
Mantelfarbe	grau
Zertifikatstyp	cURus
Anzahl Verseilung	1
Verseilung	4 Adern verseilt
Adernanordnung	braun, schwarz, blau, weiß
Kabelgewicht	40,7 g/m
Material Mantel	PVC
Shore-Härte Mantel	85 ± 5 Shore A
Inhaltsstofffreiheit (Mantel)	bleifrei, cadmiumfrei, FCKW frei, silikonfrei
Außendurchmesser (Mantel)	5 mm
Toleranz Außendurchmesser (Mantel)	± 5 %
Material Aderisolation	PVC

Anzahl Adern	4
Aussendurchmesser Aderisolation	1,25 mm
Toleranz Aussendurchmesser Aderisolation	± 5 %
Shore-Härte Aderisolation	45 ± 5 Shore D
Materialeigenschaften Aderisolation	maschinell gut verarbeitbar
Inhaltsstofffreiheit Aderisolation	bleifrei, cadmiumfrei, FCKW frei, silikonfrei
Anzahl Einzeldrähte (Ader)	19
Durchmesser Adereinzeldrähte	0,15 mm
Leiter Querschnitt (Ader)	0,34 mm <sup>2</sup>
Material Leiter Ader	Kupferlitze, blank
Leitertyp (Ader)	Litzenklasse 5
Nennspannung AC max.	300 V
Strombelastbarkeit (Norm)	nach DIN VDE 0298-4
Strombelastbarkeit min. Ader	4,8 A
Elektrischer Widerstandsbelag Ader	57 Ω/km @ 20 °C
Stehwechselspannung (Ader - Ader)	2 kV @ 60 s
Stehwechselspannung (Ader - Mantel)	2 kV @ 60 s
Betriebstemperatur min. (fest)	-30 °C
Betriebstemperatur max. (fest)	80 °C
Betriebstemperatur min. (bewegt)	-5 °C
Betriebstemperatur max. (bewegt)	80 °C
Flammwidrigkeit	UL 1581 § 1100 FT2   IEC 60332-2-2   UL 1581 § 1090
Chemikalienbeständigkeit	gut, applikationsbezogen zu prüfen
Benzinbeständigkeit	gut, applikationsbezogen zu prüfen
Ölbeständigkeit	gut, applikationsbezogen zu prüfen   DIN EN 60811-404
Biegeradius (fest)	5 x Außendurchmesser
Biegeradius (bewegt)	10 x Außendurchmesser