

**M12 Steel male 0° / M12 Steel female 90° A-cod.**

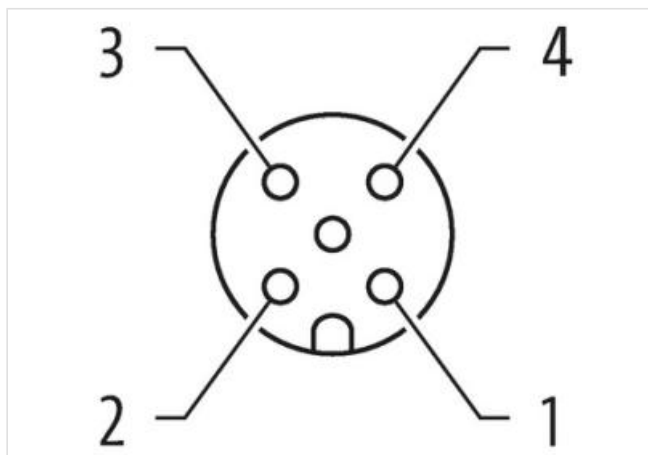
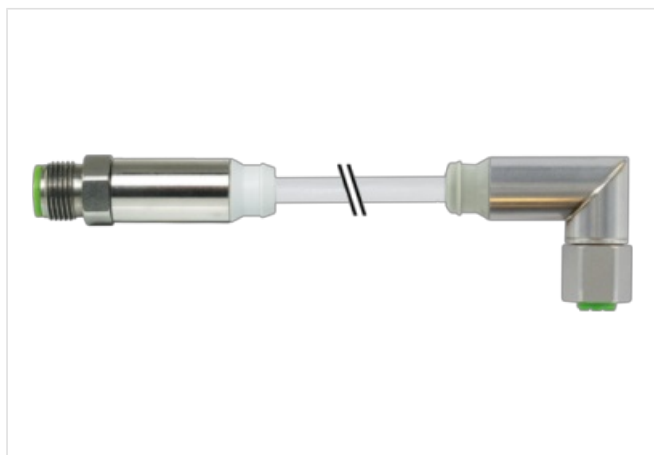
TPE-S 4x0.34 gy 3m

F&amp;B-Steel

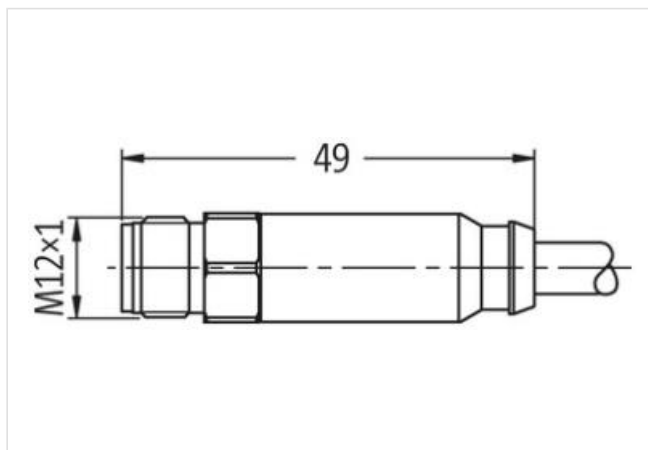
Mâle droit – femelle 90°

M12 – M12, 4 pôles

Longueurs de câble différentes livrables sur demande.

**[Lien vers le produit](#)****Illustration**

1	BN	1
2	WH	2
3	BU	3
4	BK	4



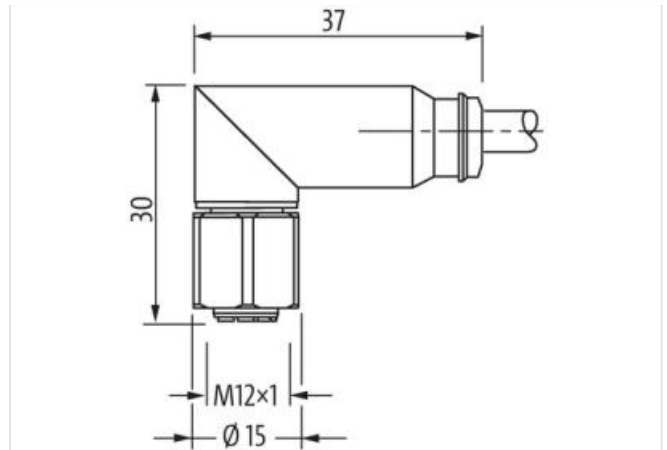


Photo non contractuelle

Longueur du câble	3 m
Couple de serrage	0,6 Nm
Family construction form	M12
Filetage	M12 x 1
Indice de protection (EN CEI 60529)	IP68, IP69K

Couple de serrage	0,6 Nm
Filetage	M12 x 1

#### données commerciales

ECLASS-6.0	27279218
ECLASS-6.1	27279218
ECLASS-7.0	27279218
ECLASS-8.0	27279218
ECLASS-9.0	27060311
ECLASS-10.1	27060311
ECLASS-11.1	27060311
ECLASS-12.0	27060311
ETIM-5.0	EC001855
GTIN	4048879566858
Numéro du tarif douanier	85444290
Unité de conditionnement	1

#### Caractéristiques électriques | Alimentation

Tension de service CA max.	32 V
Tension de service CC max.	32 V
Courant de service max. par contact	4 A

#### Protection des appareils | Électrique

Condition supplémentaire Indice de protection enfiché, Vissé

#### Données mécaniques | Données du matériau

Matériau verrouillage Acier inoxydable 1.4404 (V4A)

#### Données mécaniques | Données de montage

Mode de fixation enfiché, Vissé, Protection contre les vibrations

#### Caractéristiques environnementales | Climatique

Température de service min.	-40 °C
Température de service max.	85 °C
Additional condition temperature range	depending on cable quality

#### Important installation notes

Les informations contenues dans cette fiche technique ont été élaborées avec le plus grand soin  
Responsabilité quant à l'exhaustivité de l'exactitude et l'actualité des informations est limitée à une négligence grave. Version: 21.06.2024

Note on strain relief	Protect the connectors by suitable measures from mechanical loads, e.g. by the usage of cable ties.
Note on bending radius	<b>Attention:</b> Observe the permissible bending radii when laying cables, as the IP protection class can be endangered by excessive bending forces.
<b>Installation   Câble</b>	
wire arrangement	, blanc, bleu, noir
Identification du câble	336
Couleur de gaine	gris
Amount stranding	1
Stranding	4 wires twisted
wire arrangement	, blanc, bleu, noir
Cable weight	43,01 g/m
Matériel gaine	TPE-S
Dureté Shore gaine	80 ± 5 Shore A
Outer-diameter (jacket)	5,2 mm
Tolerance outer diameter (sheath)	± 5 %
Material wire insulation	TPE-S
Amount wires	4
Outer diameter insulation	1,5 mm
Outer diameter tolerance core insulation	± 5 %
Shore hardness wire insulation	90 ± 5 Shore A
Ingredient freeness wire insulation	Sans plomb, Sans cadmium, Sans CFC, sans halogènes
Amount strands (wire)	180
Diameter of single wires	0,05 mm
Conductor crosssection (wire)	0,34 mm <sup>2</sup>
Material conductor wire	Fil de cuivre, nu
Conductor type (wire)	Classe de fil 6
Courant admissible (norme)	selon DIN VDE 0298-4
Intensité admissible min. conducteur	4,8 A
Electrical resistance line constant wire	57 Ω/km @ 20 °C
Tension alternative constante (conducteur - conducteur)	2,5 kV @ 60 s
Tension alternative constante (conducteur - gaine)	2,5 kV @ 60 s
Température de service min. (statique)	-50 °C
Température de service max. (statique)	125 °C
Température de service min. (dynamique)	-30 °C
Température de service max. (dynamique)	105 °C
Résistance à la flamme	UL 1581 § 1100 FT2   UL 1581 § 1090   IEC 60332-2-2
chemical resistance	Bonne résistance, à vérifier en fonction de l'application
Résistance à l'essence	Bonne résistance, à vérifier en fonction de l'application
Oil resistance	DIN EN 60811-404   Bonne résistance, à vérifier en fonction de l'application
Rayon de flexion (fixe)	10 x Outer diameter
Rayon de flexion (en mouvement)	15 x Outer diameter