

**MQ12 female 90° A-cod. with cable LED**

PVC 4x0.34 ye UL/CSA 1.5m

Femelle 90°

MQ12, 4 pôles

3x LED (PNP)

avec passe-câble

Longueurs de câble différentes livrables sur demande.

Le boîtier est en matière plastique et présente une bonne résistance aux produits chimiques et à l'huile.

En cas d'utilisation de fluides agressifs, il faut vérifier la résistance du matériau en fonction de l'application. Plus de détails sur demande.

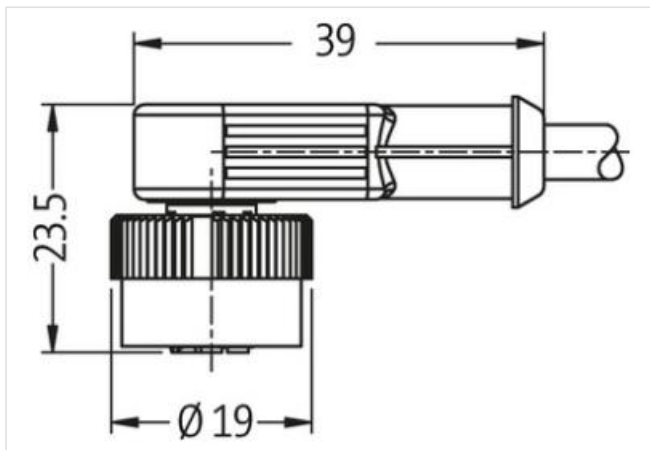
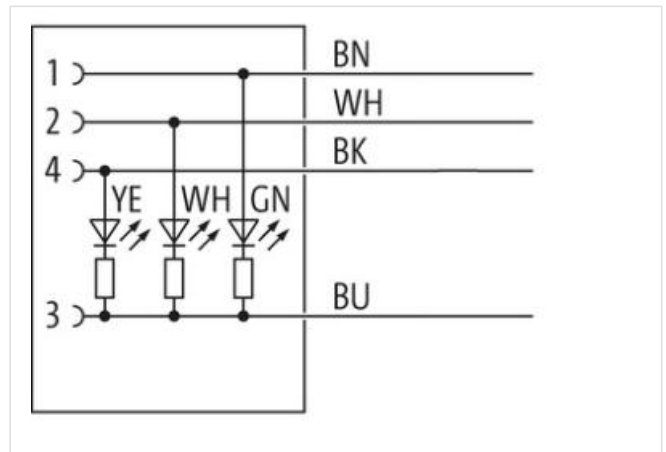
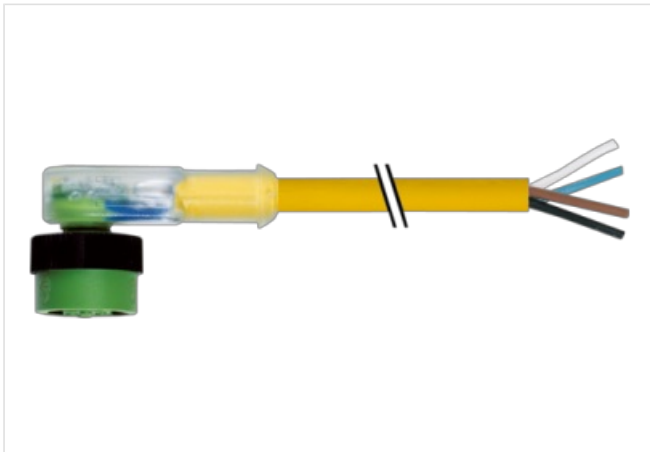
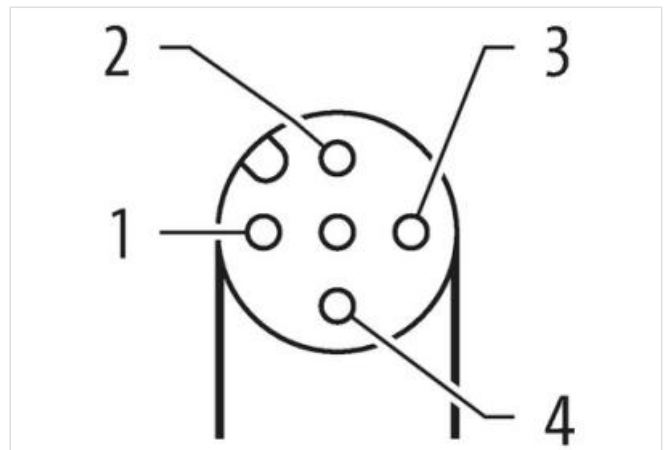
**[Lien vers le produit](#)****Illustration**

Photo non contractuelle



Longueur du câble

1,5 m

Family construction form	MQ12
Indice de protection (EN CEI 60529)	IP65, IP67
<b>données commerciales</b>	
ECLASS-6.0	27279218
ECLASS-6.1	27279218
ECLASS-7.0	27279218
ECLASS-8.0	27279218
ECLASS-9.0	27060311
ECLASS-10.1	27060311
ECLASS-11.1	27060311
ECLASS-12.0	27060311
ETIM-5.0	EC001855
GTIN	4048879796873
Numéro du tarif douanier	85444290
Unité de conditionnement	1
<b>Caractéristiques électriques   Alimentation</b>	
Tension de service CC	24 V
Tension de service CC min.	18 V
Tension de service CC max.	30 V
Courant de service max. par contact	4 A
<b>Protection des appareils   Électrique</b>	
Condition supplémentaire Indice de protection	enfiché, Vissé
Tension de choc assignée	0,8 kV
<b>Données mécaniques   Données de montage</b>	
Mode de fixation	enfiché, Vissé
Type de verrouillage	Fermeture à baïonnette
<b>Caractéristiques environnementales   Climatique</b>	
Température de service min.	-25 °C
Température de service max.	85 °C
Additional condition temperature range	depending on cable quality
<b>Important installation notes</b>	
Note on strain relief	Protect the connectors by suitable measures from mechanical loads, e.g. by the usage of cable ties.
Note on bending radius	<b>Attention:</b> Observe the permissible bending radii when laying cables, as the IP protection class can be endangered by excessive bending forces.
<b>Installation   Câble</b>	
wire arrangement	, noir, bleu, blanc
Identification du câble	014
Type de câble	1
Couleur de gaine	jaune
Type of Certificate	cURus
Amount stranding	1
Stranding	4 wires twisted
wire arrangement	, noir, bleu, blanc
Cable weight	40,7 g/m
Matériel gaine	PVC
Dureté Shore gaine	85 ± 5 Shore A
Absence d'ingrédients (gaine)	Sans plomb, Sans cadmium, Sans CFC, Sans silicone
Outer-diameter (jacket)	5 mm
Tolerance outer diameter (sheath)	± 5 %
Material wire insulation	PVC
Amount wires	4
Outer diameter insulation	1,25 mm

Outer diameter tolerance core insulation	± 5 %
Shore hardness wire insulation	45 ± 5 Shore D
Material properties wire insulation	Bon traitement mécanique
Ingredient freeness wire insulation	Sans plomb, Sans cadmium, Sans CFC, Sans silicone
Amount strands (wire)	19
Diameter of single wires	0,15 mm
Conductor crosssection (wire)	0,34 mm <sup>2</sup>
Material conductor wire	Fil de cuivre, nu
Conductor type (wire)	Classe de fil 5
Tension nominale CA max.	300 V
Courant admissible (norme)	selon DIN VDE 0298-4
Intensité admissible min. conducteur	4,8 A
Electrical resistance line constant wire	57 Ω/km @ 20 °C
Tension alternative constante (conducteur - conducteur)	2 kV @ 60 s
Tension alternative constante (conducteur - gaine)	2 kV @ 60 s
Température de service min. (statique)	-30 °C
Température de service max. (statique)	80 °C
Température de service min. (dynamique)	-5 °C
Température de service max. (dynamique)	80 °C
Résistance à la flamme	UL 1581 § 1100 FT2   UL 1581 § 1090   IEC 60332-2-2
chemical resistance	Bonne résistance, à vérifier en fonction de l'application
Résistance à l'essence	Bonne résistance, à vérifier en fonction de l'application
Oil resistance	Bonne résistance, à vérifier en fonction de l'application   DIN EN 60811-404
Rayon de flexion (fixe)	5 x Outer diameter
Rayon de flexion (en mouvement)	10 x Outer diameter