

**MSUD Xtreme A-18mm freies Ltg-ende V2A**

PUR 2x0.75 sw UL/CSA+schleppk. 15m

Xtreme - Outdoor

Beim Einsatz aggressiver Medien ist die Materialbeständigkeit applikationsbezogen zu überprüfen. Nähere Details auf Anfrage.

MSUD

Bauform A (18 mm)

0...230 V AC/DC

PE gebrückt

Edelstahl 1.4305 (V2A)

ohne Kabeltülle

Abweichende Leitungslängen auf Anfrage lieferbar.

Das Material der Gehäuse ist aus Kunststoff und hat eine gute Chemikalien- und Ölbeständigkeit.

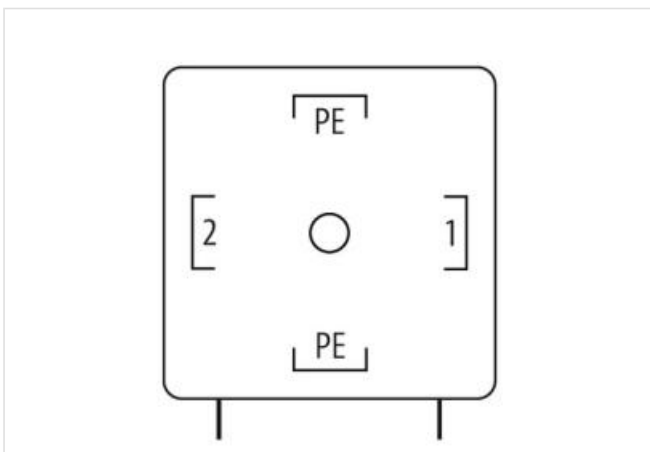
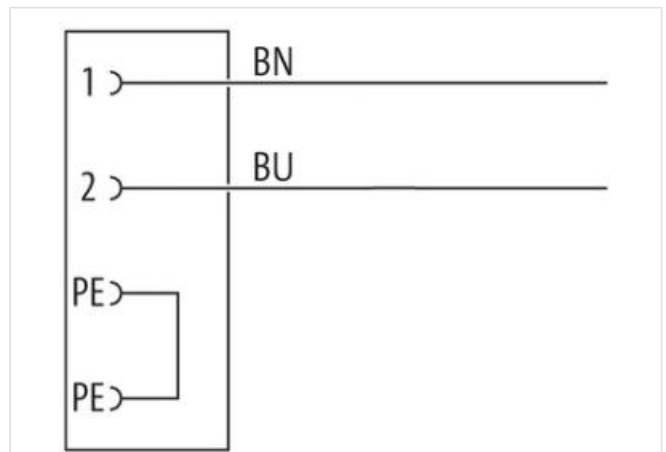
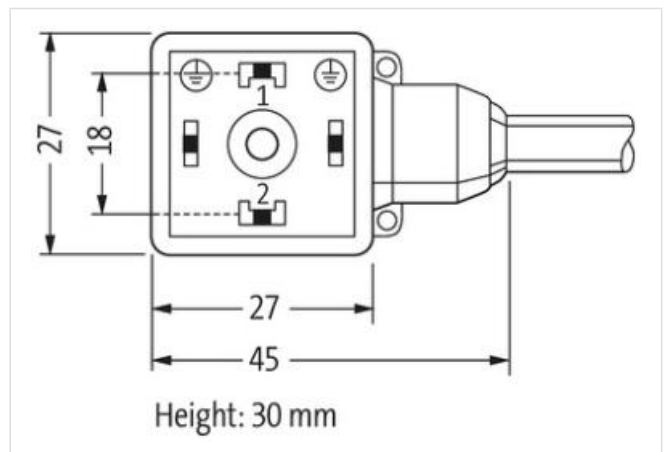
[Link zum Produkt](#)**Abbildungen**

Abbildung stellvertretend



|                          |                         |
|--------------------------|-------------------------|
| Kabellänge               | 15 m                    |
| <b>Seite 1</b>           |                         |
| Befestigungsart          | gesteckt, verschraubt   |
| Beschichtung Kontakt     | versilbert              |
| Familie-Bauform          | MSUD                    |
| Material Kontakt         | Kupferlegierung         |
| Polzahl                  | 4                       |
| Schutzart (EN IEC 60529) | IP65, IP66K, IP67, IP68 |

|                            |               |
|----------------------------|---------------|
| <b>Kaufmännische Daten</b> |               |
| ECLASS-6.0                 | 27279218      |
| ECLASS-7.0                 | 27279218      |
| ECLASS-8.0                 | 27279218      |
| ECLASS-9.0                 | 27060311      |
| ECLASS-10.1                | 27060312      |
| ECLASS-11.1                | 27060312      |
| ECLASS-12.0                | 27060312      |
| ETIM-5.0                   | EC001855      |
| GTIN                       | 4048879851657 |
| Verpackungseinheit         | 1             |
| Zolltarifnummer            | 85444290      |

|                                       |       |
|---------------------------------------|-------|
| <b>Elektrische Daten   Versorgung</b> |       |
| Betriebsspannung AC max.              | 230 V |
| Betriebsspannung DC max.              | 230 V |
| Betriebsstrom je Kontakt max.         | 10 A  |

|                   |      |
|-------------------|------|
| <b>Diagnosen</b>  |      |
| Statusanzeige LED | nein |

|                                 |        |
|---------------------------------|--------|
| <b>Installation   Anschluss</b> |        |
| Anzugsdrehmoment                | 0,4 Nm |
| Befestigungsgewinde             | M3     |

|                                  |                       |
|----------------------------------|-----------------------|
| <b>Geräteschutz   Elektrisch</b> |                       |
| Zusatzbedingung Schutzart        | gesteckt, verschraubt |
| Verschmutzungsgrad               | 3                     |
| Bemessungsstoßspannung           | 0,8 kV                |
| Isolierstoffgruppe (IEC 60664-1) | I                     |

|                          |      |
|--------------------------|------|
| <b>Mechanische Daten</b> |      |
| Kontur für Wellschlauch  | ohne |

|  |                        |
|--|------------------------|
| <b>Mechanische Daten   Materialdaten</b> |                        |
| Farbe Gehäuse                            | schwarz                |
| Material Dichtung                        | Silikon                |
| Material Gehäuse                         | PBT                    |
| Material Verriegelung                    | Edelstahl 1.4305 (V2A) |
| Material Verschraubung                   | Edelstahl 1.4305 (V2A) |

|   |                  |
|---|------------------|
| <b>Mechanische Daten   Montagedaten</b> |                  |
| Befestigungsart                         | Mutter, Schraube |

|  |                                      |
|--|--------------------------------------|
| <b>Umgebungseigenschaften   Klimatisch</b> |                                      |
| Betriebstemperatur min.                    | -25 °C                               |
| Betriebstemperatur max.                    | 85 °C                                |
| Zusatzbedingung Temperaturbereich          | abhängig von angeschlossener Leitung |

#### Wichtige Installationshinweise

Hinweis zur Zugentlastung

Schützen Sie die Steckverbinder durch geeignete Maßnahmen vor mechanischen Lasten, z.B. durch die Verwendung von Kabelbindern.

Hinweis zum Biegeradius

**ACHTUNG:** Beachten Sie beim Verlegen von Leitungen die zulässigen Biegeradien, da durch zu große Biegekräfte die IP-Schutzart gefährdet werden kann.

| Installation   Kabel                     |  |
|--|--|
| Adernanordnung                           | braun, blau  |
| Kabelkennung                             | 754  |
| Kabeltyp                                 | 3  |
| Mantelfarbe                              | schwarz  |
| Zertifikatstyp                           | cURus  |
| Anzahl Verseilung                        | 1  |
| Verseilung                               | 2 Adern verseilt   |
| Adernanordnung                           | braun, blau  |
| Kabelgewicht                             | 40,7 g/m   |
| Material Mantel                          | PUR  |
| Shore-Härte Mantel                       | 90 ± 5 Shore A   |
| Inhaltsstofffreiheit (Mantel)            | bleifrei, cadmiumfrei, FCKW frei, halogenfrei, silikonfrei |
| Außendurchmesser (Mantel)                | 5 mm   |
| Toleranz Außendurchmesser (Mantel)       | ± 5 %  |
| Material Aderisolation                   | PP   |
| Anzahl Adern                             | 2  |
| Aussendurchmesser Aderisolation          | 1,7 mm   |
| Toleranz Aussendurchmesser Aderisolation | ± 5 %  |
| Shore-Härte Aderisolation                | 70 ± 5 Shore D   |
| Inhaltsstofffreiheit Aderisolation       | bleifrei, cadmiumfrei, FCKW frei, halogenfrei, silikonfrei |
| Anzahl Einzeldrähte (Ader)               | 42   |
| Durchmesser Adereinzeldrähte             | 0,15 mm  |
| Leiter Querschnitt (Ader)                | 0,75 mm <sup>2</sup>                                       |
| Material Leiter Ader                     | Kupferlitze, blank   |
| Leitertyp (Ader)                         | Litzenklasse 6   |
| Nennspannung AC max.                     | 300 V  |
| Strombelastbarkeit (Norm)                | nach DIN VDE 0298-4  |
| Strombelastbarkeit min. Ader             | 12 A   |
| Elektrischer Widerstandsbelag Ader       | 26 Ω/km @ 20 °C  |
| Stehwechselspannung (Ader - Ader)        | 2,5 kV @ 60 s  |
| Stehwechselspannung (Ader - Mantel)      | 2,5 kV @ 60 s  |
| Betriebstemperatur min. (fest)           | -40 °C   |
| Betriebstemperatur max. (fest)           | 80 °C / 90 °C @ 10000 h Betrieb                            |
| Betriebstemperatur min. (bewegt)         | -25 °C   |
| Betriebstemperatur max. (bewegt)         | 80 °C / 90 °C @ 10000 h Betrieb                            |
| UV-Beständigkeit                         | DIN EN ISO 4892-2 A  |
| Flammwidrigkeit                          | UL 1581 § 1090   UL 1581 § 1100 FT2   IEC 60332-2-2        |
| Chemikalienbeständigkeit                 | gut, applikationsbezogen zu prüfen                         |
| Benzinbeständigkeit                      | gut, applikationsbezogen zu prüfen                         |
| Ölbeständigkeit                          | DIN EN 60811-404   gut, applikationsbezogen zu prüfen      |
| Biegeradius (fest)                       | 5 x Außendurchmesser                                       |
| Biegeradius (bewegt)                     | 10 x Außendurchmesser                                      |
| Anzahl Biegezyklen (Schleppkette)        | 10 Mio. @ 25 °C  |
| Verfahrweg (Schleppkette)                | 10 m @ 25 °C   horizontal                                  |
| Verfahrgeschwindigkeit (Schleppkette)    | 3 m/s @ 25 °C  |
| Anzahl Torsionszyklen                    | 2 Mio.   |
| Torsionsbeanspruchung                    | ± 180 °/m  |
| Torsionsgeschwindigkeit                  | 35 Zyklen/min  |