

### Valve plug MDC06-2s short with cable

PUR 2x0.75 bk 2m

Xtreme - Outdoor

Longueurs de câble différentes livrables sur demande.

Mâle droit

12...230 V AC/DC

2 pôles

sans composants

Compatible avec:

Deutsch DT06-2S

Le boîtier est en matière plastique et présente une bonne résistance aux produits chimiques et à l'huile.

En cas d'utilisation de fluides agressifs, il faut vérifier la résistance du matériau en fonction de l'application. Plus de détails sur demande.

### Lien vers le produit

#### Illustration

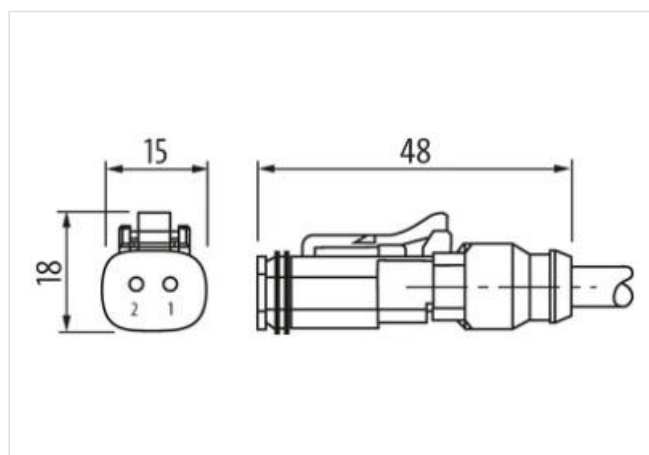
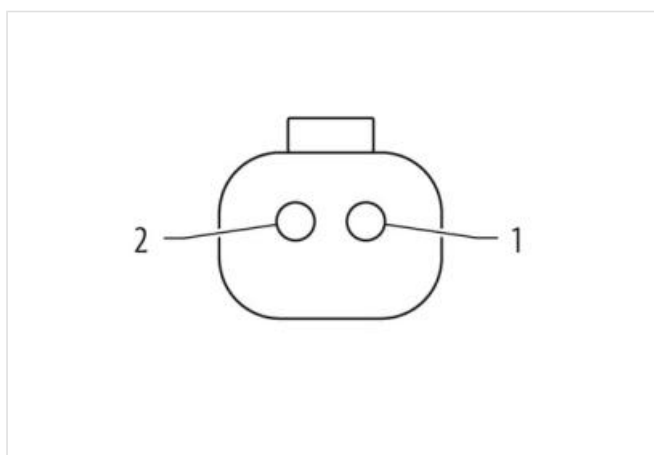
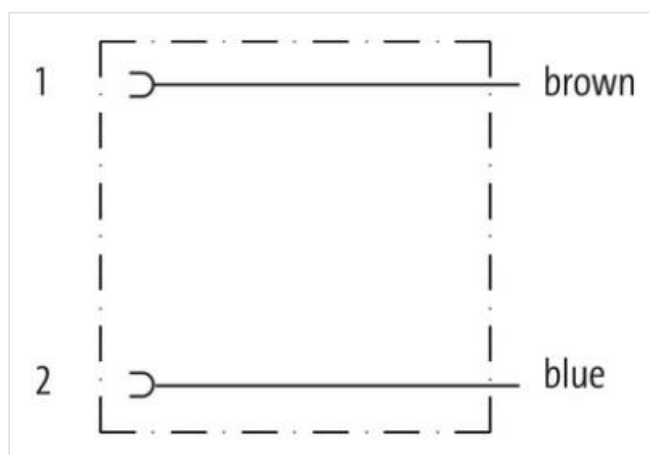


Photo non contractuelle



|                          |                   |
|--------------------------|-------------------|
| Longueur du câble        | 2 m               |
| Mode de fixation         | enfiché           |
| Revêtement du contact    | nickel plated     |
| Family construction form | MDC               |
| Matériau contact         | Alliage en cuivre |
| Nombre de pôles          | 2                 |

|                     |       |
|---------------------|-------|
| Longueur non gainée | 20 mm |
|---------------------|-------|

#### données commerciales

|                          |               |
|--------------------------|---------------|
| ECLASS-6.0               | 27279218      |
| ECLASS-7.0               | 27279218      |
| ECLASS-8.0               | 27279218      |
| ECLASS-9.0               | 27060311      |
| ECLASS-10.1              | 27060312      |
| ECLASS-11.1              | 27060312      |
| ECLASS-12.0              | 27060312      |
| ETIM-5.0                 | EC001855      |
| GTIN                     | 4048879842358 |
| Numéro du tarif douanier | 85444290      |
| Unité de conditionnement | 1             |

#### Caractéristiques électriques | Alimentation

|                                     |       |
|-------------------------------------|-------|
| Tension de service CA min.          | 6 V   |
| Tension de service CA max.          | 230 V |
| Tension de service CC min.          | 6 V   |
| Tension de service CC max.          | 230 V |
| Courant de service max. par contact | 8 A   |

#### Diagnostics

|                         |     |
|-------------------------|-----|
| Indicateur d'état à LED | non |
|-------------------------|-----|

#### Installation | Raccordement

|                          |                  |
|--------------------------|------------------|
| Longueur non gainée      | 20 mm            |
| Family construction form | Amphenol AT06-2S |

#### Protection des appareils | Électrique

|  |                    |
|--|--------------------|
| Indice de protection (ISO 20653:2013)      | IP66K, IP68, IP69K |
| Degré de pollution                         | 2                  |
| Tension de choc assignée                   | 2,5 kV             |
| Groupe de matériaux isolants (CEI 60664-1) | III                |
| Antiparasitage supplémentaire              | sans composants    |

#### Données mécaniques | Données du matériau

|                  |          |
|------------------|----------|
| Matériau joint   | Silicone |
| Matériau boîtier | PA       |

#### Données mécaniques | Données de montage

|                      |                          |
|----------------------|--------------------------|
| Type de verrouillage | Verrouillage à enclipser |
|----------------------|--------------------------|

#### Caractéristiques environnementales | Climatique

|  |                            |
|--|----------------------------|
| Température de service min.            | -25 °C                     |
| Température de service max.            | 85 °C                      |
| Additional condition temperature range | depending on cable quality |

#### Important installation notes

|                        |   |
|------------------------|---|
| Note on strain relief  | Protect the connectors by suitable measures from mechanical loads, e.g. by the usage of cable ties.   |
| Note on bending radius | <b>Attention:</b> Observe the permissible bending radii when laying cables, as the IP protection class can be endangered by excessive bending forces. |

#### Installation | Câble

|   |  |
|---|--|
| wire arrangement  | , bleu   |
| Identification du câble                                 | 750  |
| Couleur de gaine  | noir   |
| Amount stranding  | 1  |
| Stranding   | 2 wires twisted  |
| Stranding factor min.                                   | 75 mm  |
| Stranding factor max.                                   | 75 mm  |
| wire arrangement  | , bleu   |
| Cable weight  | 48,4 g/m   |
| Matériel gaine  | PUR  |
| Dureté Shore gaine                                      | 85 Shore A   |
| Absence d'ingrédients (gaine)                           | Sans plomb, Sans CFC   |
| Outer-diameter (jacket)                                 | 5,9 mm   |
| Tolerance outer diameter (sheath)                       | ± 5 %  |
| Matériau à l'intérieur de la gaine                      | PVC  |
| Couleur (intérieur de la gaine)                         | gris   |
| Material wire insulation                                | PVC  |
| Amount wires  | 2  |
| Outer diameter insulation                               | 2 mm   |
| Outer diameter tolerance core insulation                | ± 5 %  |
| Shore hardness wire insulation                          | 92 Shore A   |
| Ingredient freeness wire insulation                     | Sans plomb, Sans CFC   |
| Amount strands (wire)                                   | 24   |
| Diameter of single wires                                | 0,2 mm   |
| Conductor crosssection (wire)                           | 0,75 mm <sup>2</sup>   |
| Material conductor wire                                 | Fil de cuivre, nu  |
| Conductor type (wire)                                   | Classe de fil 5  |
| Tension nominale CA max.                                | 300 V  |
| Courant admissible (norme)                              | selon DIN VDE 0298-4   |
| Intensité admissible min. conducteur                    | 12 A   |
| Electrical resistance line constant wire                | 26 Ω/km @ 20 °C  |
| Tension alternative constante (conducteur - conducteur) | 2 kV @ 60 s  |
| Tension alternative constante (conducteur - gaine)      | 2 kV @ 60 s  |
| Température de service min. (statique)                  | -40 °C   |
| Température de service max. (statique)                  | 80 °C  |
| Température de service min. (dynamique)                 | -5 °C  |
| Température de service max. (dynamique)                 | 80 °C  |
| UV resistance   | DIN EN ISO 4892-2 A  |
| Résistance à la flamme                                  | UL 1581 § 1100 FT2   IEC 60332-2-2   UL 1581 § 1090                          |
| chemical resistance                                     | Bonne résistance, à vérifier en fonction de l'application                    |
| Résistance à l'essence                                  | Bonne résistance, à vérifier en fonction de l'application                    |
| Oil resistance  | Bonne résistance, à vérifier en fonction de l'application   DIN EN 60811-404 |
| Rayon de flexion (en mouvement)                         | 15 x Outer diameter  |