

Ventilst. MDC06-4s freies Ltg.-ende

PUR 4x1.5 sw UL/CSA+schleppk. 1,5m

Xtreme - Outdoor

Abweichende Leitungslängen auf Anfrage lieferbar.

Stecker gerade

6...230 V AC/DC

4-polig

ohne Bauteile

Kompatibel zu:

Deutsch DT06-4S

Das Material der Gehäuse ist aus Kunststoff und hat eine gute Chemikalien- und Ölbeständigkeit.

Beim Einsatz aggressiver Medien ist die Materialbeständigkeit applikationsbezogen zu überprüfen. Nähere Details auf Anfrage.

[Link zum Produkt](#)

Abbildungen

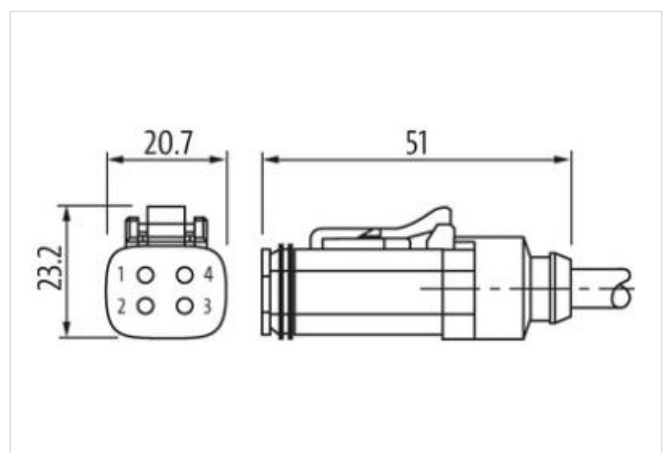
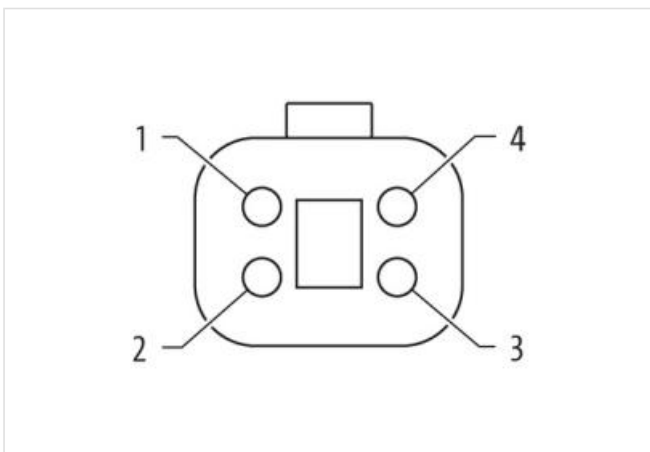


Abbildung stellvertretend



Kabellänge 1,5 m

Seite 1

| | |
|------------------------------------|-----------------|
| Befestigungsart | gesteckt |
| Beschichtung Kontakt | vernickelt |
| Familie-Bauform | MDC |
| passend für Wellschlauch (Innen-Ø) | 10 mm |
| Material Kontakt | Kupferlegierung |
| Polzahl | 4 |

Seite 2

Abmantellänge 20 mm

Kaufmännische Daten

| | |
|--------------------|---------------|
| ECLASS-6.0 | 27279218 |
| ECLASS-7.0 | 27279218 |
| ECLASS-8.0 | 27279218 |
| ECLASS-9.0 | 27060311 |
| ECLASS-10.1 | 27060312 |
| ECLASS-11.1 | 27060312 |
| ECLASS-12.0 | 27060312 |
| ETIM-5.0 | EC001855 |
| GTIN | 4048879905794 |
| Verpackungseinheit | 1 |
| Zolltarifnummer | 85444290 |

Elektrische Daten | Versorgung

| | |
|-------------------------------|-------|
| Betriebsspannung AC min. | 6 V |
| Betriebsspannung AC max. | 230 V |
| Betriebsspannung DC min. | 6 V |
| Betriebsspannung DC max. | 230 V |
| Betriebsstrom je Kontakt max. | 8 A |

Diagnosen

Statusanzeige LED nein

Installation | Anschluss

| | |
|-----------------|------------------|
| Abmantellänge | 20 mm |
| Familie-Bauform | Amphenol AT06-4S |

Geräteschutz | Elektrisch

| | |
|----------------------------------|--------------------|
| Schutzart (ISO 20653:2013) | IP66K, IP68, IP69K |
| Verschmutzungsgrad | 2 |
| Bemessungsstoßspannung | 2,5 kV |
| Isolierstoffgruppe (IEC 60664-1) | III |
| Zusatzbeschaltung | ohne Bauteile |

Mechanische Daten | Materialdaten

| | |
|-------------------|---------|
| Material Dichtung | Silikon |
| Material Gehäuse | PA |

Mechanische Daten | Montagedaten

Verriegelungsart Schnappverriegelung

Umgebungseigenschaften | Klimatisch

| | |
|-----------------------------------|--------------------------------------|
| Betriebstemperatur min. | -25 °C |
| Betriebstemperatur max. | 85 °C |
| Zusatzbedingung Temperaturbereich | abhängig von angeschlossener Leitung |

Wichtige Installationshinweise

Hinweis zur Zugentlastung Schützen Sie die Steckverbinder durch geeignete Maßnahmen vor mechanischen Lasten, z.B. durch die Verwendung von Kabelbindern.

Hinweis zum Biegeradius **ACHTUNG:** Beachten Sie beim Verlegen von Leitungen die zulässigen Biegeradien, da durch zu große Biegekräfte die IP-Schutzart gefährdet werden kann.

| Installation Kabel | |
|--|---|
| Adernanordnung | schwarz 4, blau 3, weiß 2, braun 1 |
| Kabelkennung | P07 |
| Kabeltyp | 3 |
| Bedruckungsfarbe Aderisolation | schwarz (Isolation weiß), weiß (Isolation blau), weiß (Isolation braun), weiß (Isolation schwarz) |
| Mantelfarbe | schwarz |
| Zertifikatstyp | cURus |
| Anzahl Verseilung | 1 |
| Verseilung | 4 Adern verseilt |
| Adernanordnung | schwarz 4, blau 3, weiß 2, braun 1 |
| Kabelgewicht | 114,4 g/m |
| Material Mantel | PUR |
| Shore-Härte Mantel | 90 ± 5 Shore A |
| Inhaltsstofffreiheit (Mantel) | bleifrei, cadmiumfrei, FCKW frei, halogenfrei, silikonfrei |
| Außendurchmesser (Mantel) | 7,2 mm |
| Toleranz Außendurchmesser (Mantel) | ± 5 % |
| Material Aderisolation | PP |
| Anzahl Adern | 4 |
| Aussendurchmesser Aderisolation | 2,3 mm |
| Toleranz Aussendurchmesser Aderisolation | ± 5 % |
| Shore-Härte Aderisolation | 60 ± 5 Shore D |
| Inhaltsstofffreiheit Aderisolation | bleifrei, cadmiumfrei, FCKW frei, halogenfrei, silikonfrei |
| Bedruckungsfarbe Aderisolation | schwarz (Isolation weiß), weiß (Isolation blau), weiß (Isolation braun), weiß (Isolation schwarz) |
| Anzahl Einzeldrähte (Ader) | 84 |
| Durchmesser Adereinzeldrähte | 0,15 mm |
| Leiter Querschnitt (Ader) | 1,5 mm ² |
| Material Leiter Ader | Kupferlitze, blank |
| Leitertyp (Ader) | Litzenklasse 6 |
| Nennspannung AC max. | 1000 V |
| Strombelastbarkeit (Norm) | nach DIN VDE 0298-4 |
| Strombelastbarkeit min. Ader | 14,4 A |
| Elektrischer Widerstandsbelag Ader | 13,3 Ω/km @ 20 °C |
| Stehwechselspannung (Ader - Ader) | 10 kV @ 60 s |
| Stehwechselspannung (Ader - Mantel) | 10 kV @ 60 s |
| Betriebstemperatur min. (fest) | -50 °C |
| Betriebstemperatur max. (fest) | 80 °C / 90 °C @ 10000 h Betrieb |
| Betriebstemperatur min. (bewegt) | -25 °C |
| Betriebstemperatur max. (bewegt) | 80 °C / 90 °C @ 10000 h Betrieb |
| UV-Beständigkeit | DIN EN ISO 4892-2 A |
| Flammwidrigkeit | UL 1581 § 1090 UL 1581 § 1100 FT2 IEC 60332-2-2 |
| Chemikalienbeständigkeit | gut, applikationsbezogen zu prüfen |
| Benzinbeständigkeit | gut, applikationsbezogen zu prüfen |
| Ölbeständigkeit | gut, applikationsbezogen zu prüfen DIN EN 60811-404 |
| Biegeradius (fest) | 5 x Außendurchmesser |
| Biegeradius (bewegt) | 10 x Außendurchmesser |
| Anzahl Biegezyklen (Schleppkette) | 5 Mio. @ 25 °C |
| Verfahrweg (Schleppkette) | 5 m @ 25 °C |
| Verfahrgeschwindigkeit (Schleppkette) | 3,3 m/s @ 25 °C |
| Anzahl Torsionszyklen | 2 Mio. 25 °C |
| Torsionsbeanspruchung | ± 180 °/m |

Torsionsgeschwindigkeit

35 Zyklen/min