

### Cordon EV MDC06-4s sortie libre

Câble PUR 1x4x0.5 blindé violet UL/CSA - 13m

Xtreme - Outdoor

Mâle droit

En cas d'utilisation de fluides agressifs, il faut vérifier la résistance du matériau en fonction de l'application. Plus de détails sur demande.

Longueurs de câble différentes livrables sur demande.

6 ... 32 V AC/DC

4 pôles

Blindé

sans composants

sans gaines de câble

Compatible avec:

Deutsch DT06-4S

Le boîtier est en matière plastique et présente une bonne résistance aux produits chimiques et à l'huile.

### Lien vers le produit

#### Illustration

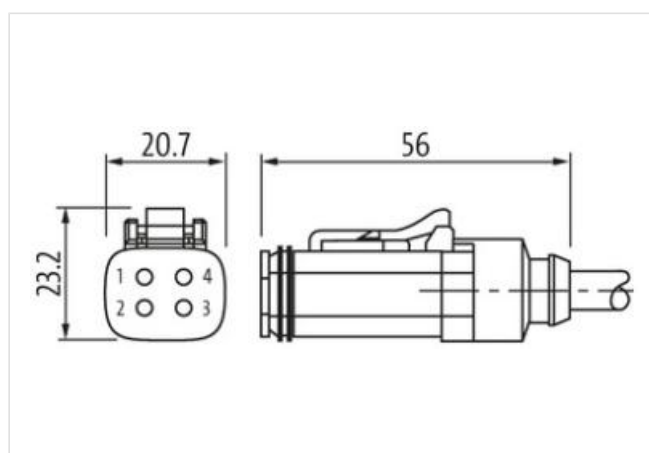
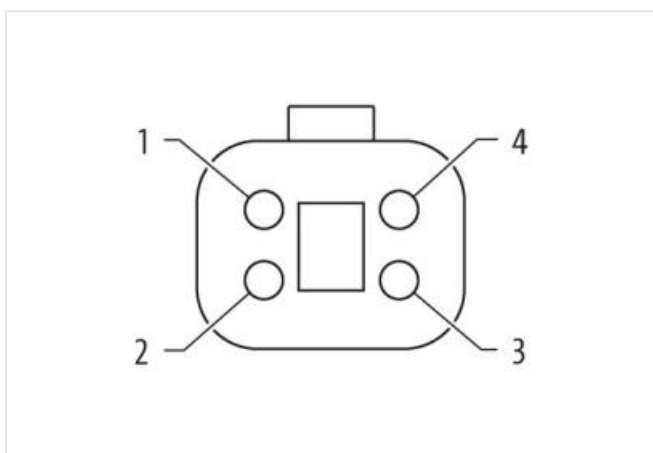
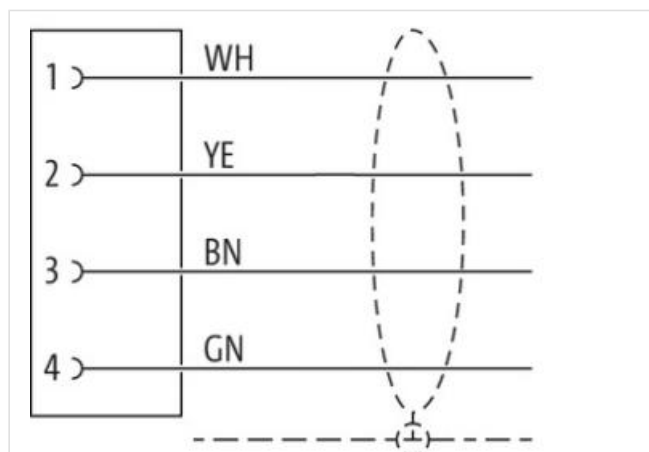
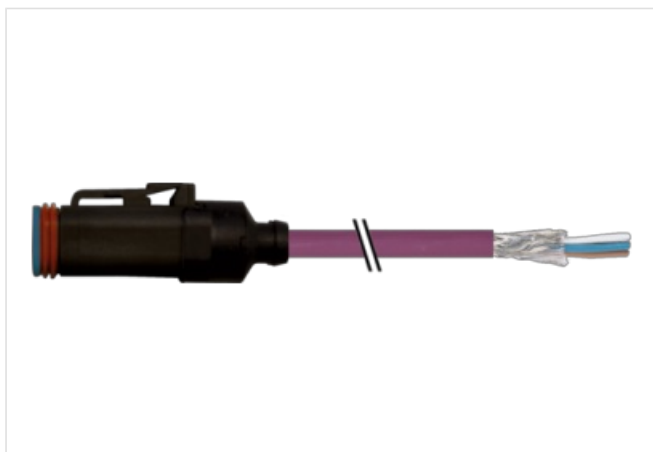


Photo non contractuelle



|  |                   |
|--|-------------------|
| Longueur du câble                        | 25 m              |
| Mode de fixation                         | enfiché           |
| Revêtement du contact                    | nickel plated     |
| Family construction form                 | MDC               |
| convient pour gaine striée (Ø intérieur) | 13 mm             |
| Matériau contact                         | Alliage en cuivre |
| Nombre de pôles                          | 4                 |

|                     |       |
|---------------------|-------|
| Longueur non gainée | 40 mm |
|---------------------|-------|

#### données commerciales

|                          |               |
|--------------------------|---------------|
| ECLASS-6.0               | 27279218      |
| ECLASS-6.1               | 27279218      |
| ECLASS-7.0               | 27279218      |
| ECLASS-8.0               | 27279218      |
| ECLASS-9.0               | 27060311      |
| ECLASS-10.1              | 27060311      |
| ECLASS-11.1              | 27060311      |
| ECLASS-12.0              | 27060311      |
| ETIM-5.0                 | EC001855      |
| GTIN                     | 4065909107430 |
| Numéro du tarif douanier | 85444290      |
| Unité de conditionnement | 1             |

#### Caractéristiques électriques | Alimentation

|                                     |      |
|-------------------------------------|------|
| Tension de service CA min.          | 6 V  |
| Tension de service CA max.          | 32 V |
| Tension de service CC min.          | 6 V  |
| Tension de service CC max.          | 32 V |
| Courant de service max. par contact | 4 A  |

#### Diagnostics

|                         |     |
|-------------------------|-----|
| Indicateur d'état à LED | non |
|-------------------------|-----|

#### Installation | Raccordement

|                          |                  |
|--------------------------|------------------|
| Longueur non gainée      | 40 mm            |
| Family construction form | Amphenol AT06-4S |

#### Protection des appareils | Électrique

|  |                    |
|--|--------------------|
| Indice de protection (ISO 20653:2013)      | IP66K, IP68, IP69K |
| Degré de pollution                         | 2                  |
| Tension de choc assignée                   | 0,8 kV             |
| Groupe de matériaux isolants (CEI 60664-1) | III                |
| Antipasitage supplémentaire                | sans composants    |

#### Données mécaniques | Données du matériau

|                  |          |
|------------------|----------|
| Matériau joint   | Silicone |
| Matériau boîtier | PA       |

#### Données mécaniques | Données de montage

|                      |                          |
|----------------------|--------------------------|
| Type de verrouillage | Verrouillage à enclipser |
|----------------------|--------------------------|

#### Caractéristiques environnementales | Climatique

|  |                            |
|--|----------------------------|
| Température de service min.            | -25 °C                     |
| Température de service max.            | 85 °C                      |
| Additional condition temperature range | depending on cable quality |

#### Important installation notes

|                        |   |
|------------------------|---|
| Note on strain relief  | Protect the connectors by suitable measures from mechanical loads, e.g. by the usage of cable ties.   |
| Note on bending radius | <b>Attention:</b> Observe the permissible bending radii when laying cables, as the IP protection class can be endangered by excessive bending forces. |

#### Installation | Câble

|   |  |
|---|--|
| wire arrangement  | (blanc, ), (jaune, vert)   |
| Identification du câble                                 | 804  |
| Couleur de gaine  | violet   |
| Type of Certificate                                     | cURus  |
| Amount stranding  | 1  |
| Stranding   | 4 wires de Filler twisted  |
| Blindage du câble (type)                                | Tresse en cuivre, étamée   |
| Blindage du câble (revêtement)                          | 85 %   |
| Banderolage   | Fleece, Foil   |
| Filler  | oui  |
| wire arrangement  | (blanc, ), (jaune, vert)   |
| Cable weight  | 97,9 g/m   |
| Matériel gaine  | PUR  |
| Dureté Shore gaine                                      | 90 Shore A   |
| Absence d'ingrédients (gaine)                           | Sans plomb, Sans cadmium, Sans CFC, sans halogènes, Sans silicone            |
| Outer-diameter (jacket)                                 | 8,2 mm   |
| Tolerance outer diameter (sheath)                       | ± 5 %  |
| Material wire insulation                                | PE   |
| Amount wires  | 4  |
| Outer diameter insulation                               | 2,4 mm   |
| Outer diameter tolerance core insulation                | ± 5 %  |
| Shore hardness wire insulation                          | 65 Shore D   |
| Ingredient freeness wire insulation                     | Sans plomb, Sans CFC, sans halogènes   |
| Amount strands (wire)                                   | 30   |
| Diameter of single wires                                | 0,15 mm  |
| Conductor crosssection (wire)                           | 0,5 mm <sup>2</sup>  |
| Material conductor wire                                 | Fil de cuivre, nu  |
| Conductor type (wire)                                   | Classe de fil 6  |
| Tension nominale CA max.                                | 50 V   |
| Courant admissible (norme)                              | selon DIN VDE 0298-4   |
| Intensité admissible min. conducteur                    | 7,2 A  |
| Electrical resistance line constant wire                | 39 Ω/km @ 20 °C  |
| Tension alternative constante (conducteur - conducteur) | 1,5 kV @ 60 s  |
| Tension alternative constante (conducteur - gaine)      | 1,5 kV @ 60 s  |
| Tension alternative constante (conducteur - blindage)   | 1,5 kV @ 60 s  |
| Température de service min. (statique)                  | -40 °C   |
| Température de service max. (statique)                  | 80 °C  |
| Température de service min. (dynamique)                 | -30 °C   |
| Température de service max. (dynamique)                 | 70 °C  |
| Résistance à la flamme                                  | IEC 60332-2-2   UL 1581 § 1100 FT2   UL 1581 § 1090                          |
| chemical resistance                                     | Bonne résistance, à vérifier en fonction de l'application                    |
| Résistance à l'essence                                  | Bonne résistance, à vérifier en fonction de l'application                    |
| Oil resistance  | DIN EN 60811-404   Bonne résistance, à vérifier en fonction de l'application |

|   |                    |
|---|--------------------|
| Rayon de flexion (fixe)                         | 6 x Outer diameter |
| Rayon de flexion (en mouvement)                 | 8 x Outer diameter |
| Nombre cycles de flexion (chaînes porte-câbles) | 5 Mio. @ 25 °C     |
| Vitesse de déplacement (chaîne porte-câbles)    | 3 m/s @ 25 °C      |