

Ventilst. MDCY06-4s freies Ltg.-ende

PUR 2x0.75 sw UL/CSA+schleppk. 1m

Xtreme - Outdoor

Beim Einsatz aggressiver Medien ist die Materialbeständigkeit applikationsbezogen zu überprüfen. Nähere Details auf Anfrage.

Abweichende Leitungslängen auf Anfrage lieferbar.

Y-Verteiler

Stecker gerade

6...230 V AC/DC

4-polig

ohne Bauteile

Kompatibel zu:

Deutsch DT06-4S

Das Material der Gehäuse ist aus Kunststoff und hat eine gute Chemikalien- und Ölbeständigkeit.

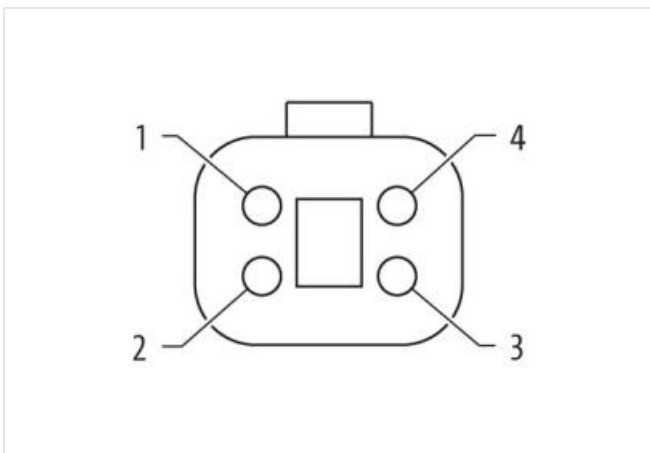
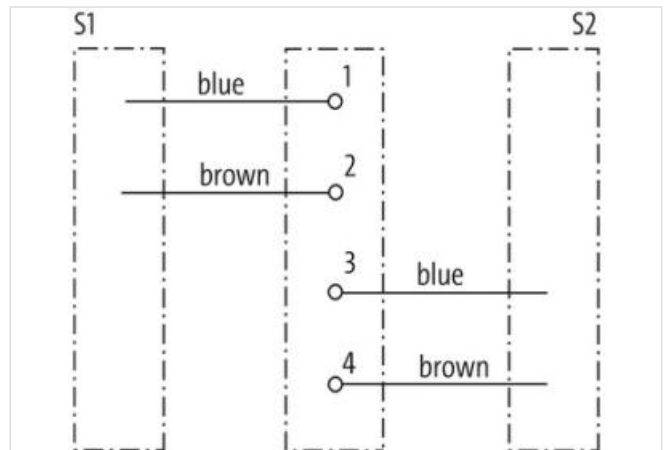
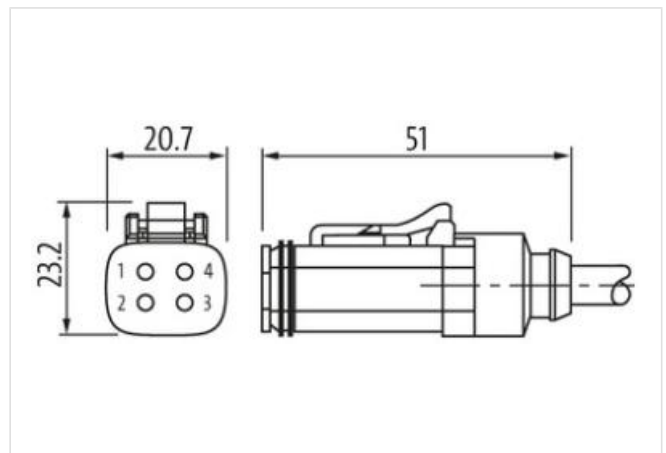
[Link zum Produkt](#)**Abbildungen**

Abbildung stellvertretend





| | |
|------------|-----|
| Kabellänge | 1 m |
|------------|-----|

Seite 1

| | |
|----------------------|-----------------|
| Befestigungsart | gesteckt |
| Beschichtung Kontakt | vernickelt |
| Familie-Bauform | MDC |
| Material Kontakt | Kupferlegierung |
| Polzahl | 4 |

Seite 2

| | |
|---------------|-------|
| Abmantellänge | 20 mm |
|---------------|-------|

Kaufmännische Daten

| | |
|--------------------|---------------|
| ECLASS-6.0 | 27279218 |
| ECLASS-7.0 | 27279218 |
| ECLASS-8.0 | 27279218 |
| ECLASS-9.0 | 27060311 |
| ECLASS-10.1 | 27060312 |
| ECLASS-11.1 | 27060312 |
| ECLASS-12.0 | 27060312 |
| ETIM-5.0 | EC001855 |
| GTIN | 4048879832496 |
| Verpackungseinheit | 1 |
| Zolltarifnummer | 85444290 |

Elektrische Daten | Versorgung

| | |
|-------------------------------|-------|
| Betriebsspannung AC min. | 6 V |
| Betriebsspannung AC max. | 230 V |
| Betriebsspannung DC min. | 6 V |
| Betriebsspannung DC max. | 230 V |
| Betriebsstrom je Kontakt max. | 8 A |

Diagnosen

| | |
|-------------------|------|
| Statusanzeige LED | nein |
|-------------------|------|

Installation | Anschluss

| | |
|-----------------|------------------|
| Abmantellänge | 20 mm |
| Familie-Bauform | Amphenol AT06-4S |

Geräteschutz | Elektrisch

| | |
|----------------------------------|--------------------|
| Schutzart (ISO 20653:2013) | IP66K, IP68, IP69K |
| Verschmutzungsgrad | 2 |
| Bemessungsstoßspannung | 2,5 kV |
| Isolierstoffgruppe (IEC 60664-1) | III |
| Zusatzbeschaltung | ohne Bauteile |

Mechanische Daten | Materialdaten

| | |
|-------------------|---------|
| Material Dichtung | Silikon |
| Material Gehäuse | PA |

Mechanische Daten | Montagedaten

| | |
|------------------|---------------------|
| Verriegelungsart | Schnappverriegelung |
|------------------|---------------------|

Umgebungseigenschaften | Klimatisch

| | |
|-------------------------|--------|
| Betriebstemperatur min. | -25 °C |
|-------------------------|--------|

| | |
|-----------------------------------|--------------------------------------|
| Betriebstemperatur max. | 85 °C |
| Zusatzbedingung Temperaturbereich | abhängig von angeschlossener Leitung |

Wichtige Installationshinweise

| | |
|---------------------------|--|
| Hinweis zur Zugentlastung | Schützen Sie die Steckverbinder durch geeignete Maßnahmen vor mechanischen Lasten, z.B. durch die Verwendung von Kabelbindern. |
| Hinweis zum Biegeradius | ACHTUNG: Beachten Sie beim Verlegen von Leitungen die zulässigen Biegeradien, da durch zu große Biegekräfte die IP-Schutzart gefährdet werden kann. |

Installation | Kabel

| | |
|--|--|
| Adernanordnung | braun, blau |
| Kabelkennung | 754 |
| Kabeltyp | 3 |
| Mantelfarbe | schwarz |
| Zertifikatstyp | cURus |
| Anzahl Verseilung | 1 |
| Verseilung | 2 Adern verseilt |
| Adernanordnung | braun, blau |
| Kabelgewicht | 40,7 g/m |
| Material Mantel | PUR |
| Shore-Härte Mantel | 90 ± 5 Shore A |
| Inhaltsstofffreiheit (Mantel) | bleifrei, cadmiumfrei, FCKW frei, halogenfrei, silikonfrei |
| Außendurchmesser (Mantel) | 5 mm |
| Toleranz Außendurchmesser (Mantel) | ± 5 % |
| Material Aderisolation | PP |
| Anzahl Adern | 2 |
| Aussendurchmesser Aderisolation | 1,7 mm |
| Toleranz Aussendurchmesser Aderisolation | ± 5 % |
| Shore-Härte Aderisolation | 70 ± 5 Shore D |
| Inhaltsstofffreiheit Aderisolation | bleifrei, cadmiumfrei, FCKW frei, halogenfrei, silikonfrei |
| Anzahl Einzeldrähte (Ader) | 42 |
| Durchmesser Adereinzeldrähte | 0,15 mm |
| Leiter Querschnitt (Ader) | 0,75 mm ² |
| Material Leiter Ader | Kupferlitze, blank |
| Leitertyp (Ader) | Litzenklasse 6 |
| Nennspannung AC max. | 300 V |
| Strombelastbarkeit (Norm) | nach DIN VDE 0298-4 |
| Strombelastbarkeit min. Ader | 12 A |
| Elektrischer Widerstandsbelag Ader | 26 Ω/km @ 20 °C |
| Stehwechselspannung (Ader - Ader) | 2,5 kV @ 60 s |
| Stehwechselspannung (Ader - Mantel) | 2,5 kV @ 60 s |
| Betriebstemperatur min. (fest) | -40 °C |
| Betriebstemperatur max. (fest) | 80 °C / 90 °C @ 10000 h Betrieb |
| Betriebstemperatur min. (bewegt) | -25 °C |
| Betriebstemperatur max. (bewegt) | 80 °C / 90 °C @ 10000 h Betrieb |
| UV-Beständigkeit | DIN EN ISO 4892-2 A |
| Flammwidrigkeit | UL 1581 § 1090 UL 1581 § 1100 FT2 IEC 60332-2-2 |
| Chemikalienbeständigkeit | gut, applikationsbezogen zu prüfen |
| Benzinbeständigkeit | gut, applikationsbezogen zu prüfen |
| Ölbeständigkeit | DIN EN 60811-404 gut, applikationsbezogen zu prüfen |
| Biegeradius (fest) | 5 x Außendurchmesser |
| Biegeradius (bewegt) | 10 x Außendurchmesser |
| Anzahl Biegezyklen (Schleppkette) | 10 Mio. @ 25 °C |
| Verfahrweg (Schleppkette) | 10 m @ 25 °C horizontal |
| Verfahrgeschwindigkeit (Schleppkette) | 3 m/s @ 25 °C |
| Anzahl Torsionszyklen | 2 Mio. |

Die in diesem Produkt-PDF enthaltenen Angaben wurden mit der größtmöglichen Sorgfalt erarbeitet. Für Richtigkeit, Vollständigkeit und Aktualität ist die Haftung auf grobes Verschulden begrenzt. Stand: 21.06.2024

| | |
|-------------------------|---------------|
| Torsionsbeanspruchung | ± 180 °/m |
| Torsionsgeschwindigkeit | 35 Zyklen/min |
