

Ventilst. MSC SuperSeal Bu. freies Ltg.-ende

PUR 2x0.75 sw 8m

Xtreme - Outdoor

Stecker gerade

max. 24 V DC

2-polig

ohne Bauteile

ohne Kabeltülle

Das Material der Gehäuse ist aus Kunststoff und hat eine gute Chemikalien- und Ölbeständigkeit.

Beim Einsatz aggressiver Medien ist die Materialbeständigkeit applikationsbezogen zu überprüfen. Nähere Details auf Anfrage.

Abweichende Leitungslängen auf Anfrage lieferbar.

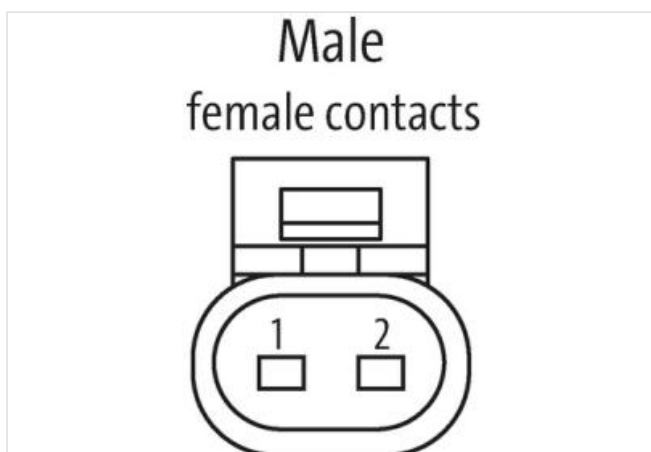
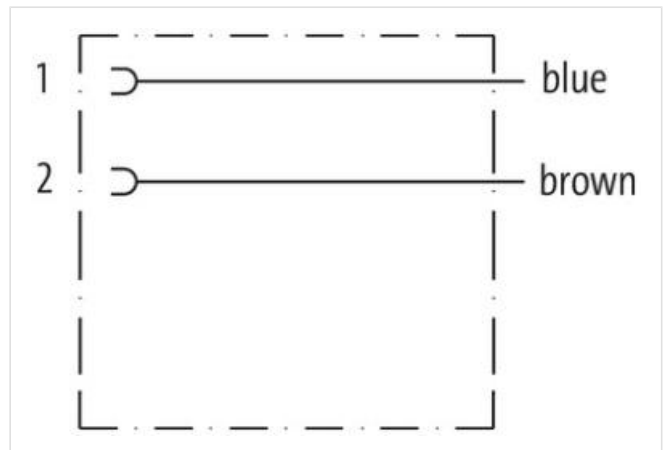
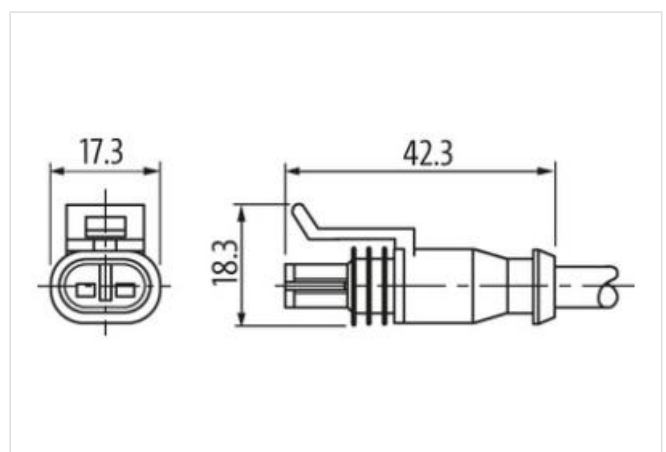
[Link zum Produkt](#)**Abbildungen**

Abbildung stellvertretend



Kabellänge 8 m

Seite 1

Befestigungsart gesteckt

Beschichtung Kontakt verzinkt

Familie-Bauform	SuperSeal
Material Kontakt	Kupferlegierung
Polzahl	2
Schutzart (EN IEC 60529)	IP67, IP69K
Kaufmännische Daten	
ECLASS-6.0	27279218
ECLASS-6.1	27279218
ECLASS-7.0	27279218
ECLASS-8.0	27279218
ECLASS-9.0	27060312
ECLASS-10.1	27060312
ECLASS-11.1	27060312
ECLASS-12.0	27060312
ETIM-5.0	EC001855
GTIN	4048879830263
Verpackungseinheit	1
Zolltarifnummer	85444290
Elektrische Daten Versorgung	
Betriebsspannung DC max.	24 V
Betriebsstrom je Kontakt max.	8 A
Diagnosen	
Statusanzeige LED	nein
Installation Anschluss	
Familie-Bauform	AMP SuperSeal 1.5
Geräteschutz Elektrisch	
Zusatzbedingung Schutzart	gesteckt
Zusatzbeschaltung	ohne Bauteile
Mechanische Daten Materialdaten	
Farbe Gehäuse	schwarz
Material Dichtung	Silikon
Material Gehäuse	Kunststoff
Material Umspritzung	PUR
Mechanische Daten Montagedaten	
Verriegelungsart	Schnappverriegelung
Umgebungseigenschaften Klimatisch	
Betriebstemperatur min.	-40 °C
Betriebstemperatur max.	125 °C
Zusatzbedingung Temperaturbereich	abhängig von angeschlossener Leitung
Wichtige Installationshinweise	
Hinweis zur Zugentlastung	Schützen Sie die Steckverbinder durch geeignete Maßnahmen vor mechanischen Lasten, z.B. durch die Verwendung von Kabelbindern.
Hinweis zum Biegeradius	ACHTUNG: Beachten Sie beim Verlegen von Leitungen die zulässigen Biegeradien, da durch zu große Biegekräfte die IP-Schutzart gefährdet werden kann.