

### Cordon EV MSC SuperSeal femelle sortie libre

PUR 2x0,75 noir 8m

Xtreme - Outdoor

Mâle droit

max. 24 V DC

2 pôles

sans composants

sans gaines de câble

Le boîtier est en matière plastique et présente une bonne résistance aux produits chimiques et à l'huile.

En cas d'utilisation de fluides agressifs, il faut vérifier la résistance du matériau en fonction de l'application. Plus de détails sur demande.

Longueurs de câble différentes livrables sur demande.

#### Lien vers le produit

##### Illustration

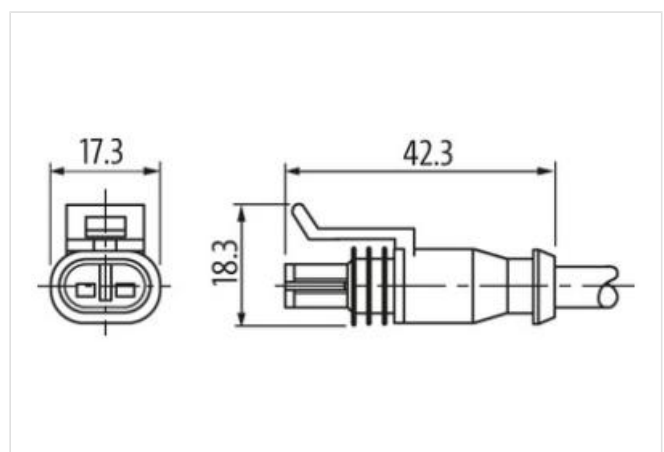
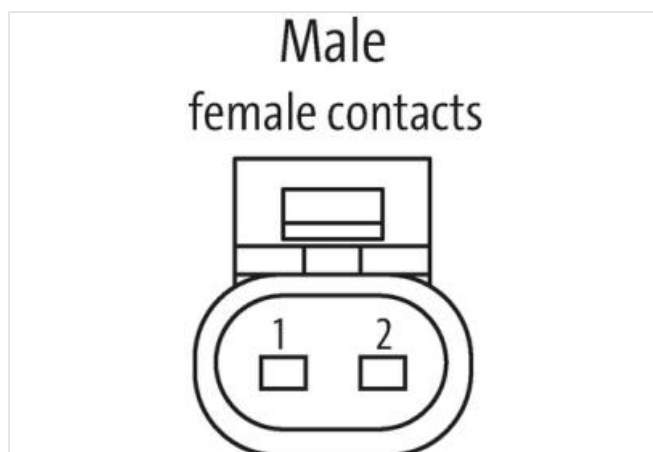
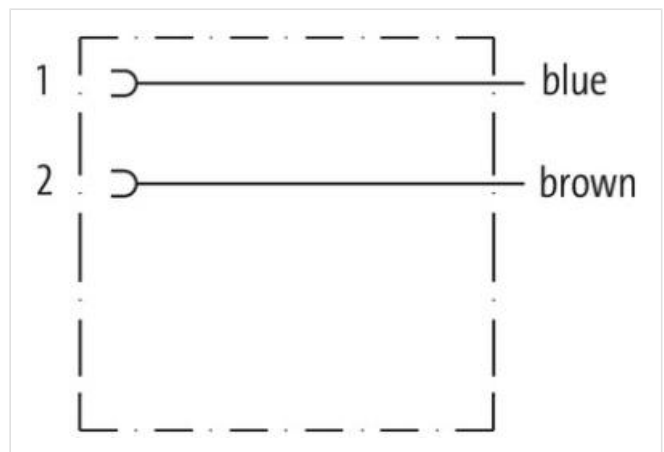


Photo non contractuelle

Longueur du câble	8 m
Mode de fixation	enfiché
Revêtement du contact	Étamé
Family construction form	SuperSeal

Matériau contact	Alliage en cuivre
Nombre de pôles	2
Indice de protection (EN CEI 60529)	IP67, IP69K

#### données commerciales

ECLASS-6.0	27279218
ECLASS-6.1	27279218
ECLASS-7.0	27279218
ECLASS-8.0	27279218
ECLASS-9.0	27060312
ECLASS-10.1	27060312
ECLASS-11.1	27060312
ECLASS-12.0	27060312
ETIM-5.0	EC001855
GTIN	4048879830263
Numéro du tarif douanier	85444290
Unité de conditionnement	1

#### Caractéristiques électriques | Alimentation

Tension de service CC max.	24 V
Courant de service max. par contact	8 A

#### Diagnostics

Indicateur d'état à LED	non
-------------------------	-----

#### Installation | Raccordement

Family construction form	AMP SuperSeal 1.5
--------------------------	-------------------

#### Protection des appareils | Électrique

Condition supplémentaire Indice de protection	enfiché
Antiparasitage supplémentaire	sans composants

#### Données mécaniques | Données du matériau

Couleur du boîtier	noir
Matériau joint	Silicone
Matériau boîtier	Plastique
Material overmolding	PUR

#### Données mécaniques | Données de montage

Type de verrouillage	Verrouillage à enclipser
----------------------	--------------------------

#### Caractéristiques environnementales | Climatique

Température de service min.	-40 °C
Température de service max.	125 °C
Additional condition temperature range	depending on cable quality

#### Important installation notes

Note on strain relief	Protect the connectors by suitable measures from mechanical loads, e.g. by the usage of cable ties.
Note on bending radius	<b>Attention:</b> Observe the permissible bending radii when laying cables, as the IP protection class can be endangered by excessive bending forces.