

Cordon EV MSC SuperSeal femelle sortie libre

PUR 6x0,75 noir 1,5m

Xtreme - Outdoor

Mâle droit

max. 24 V DC

6 pôles

sans composants

sans gaines de câble

Le boîtier est en matière plastique et présente une bonne résistance aux produits chimiques et à l'huile.

En cas d'utilisation de fluides agressifs, il faut vérifier la résistance du matériau en fonction de l'application. Plus de détails sur demande.

Longueurs de câble différentes livrables sur demande.

Lien vers le produit

Illustration

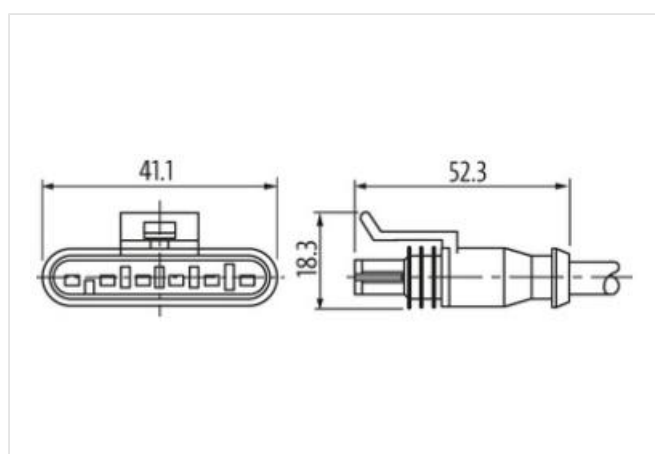
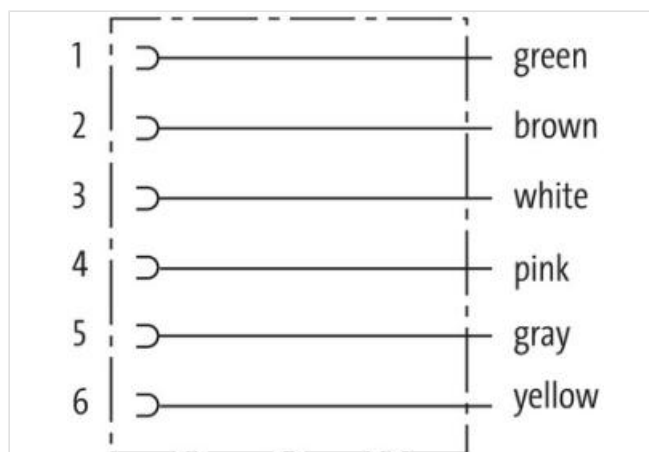
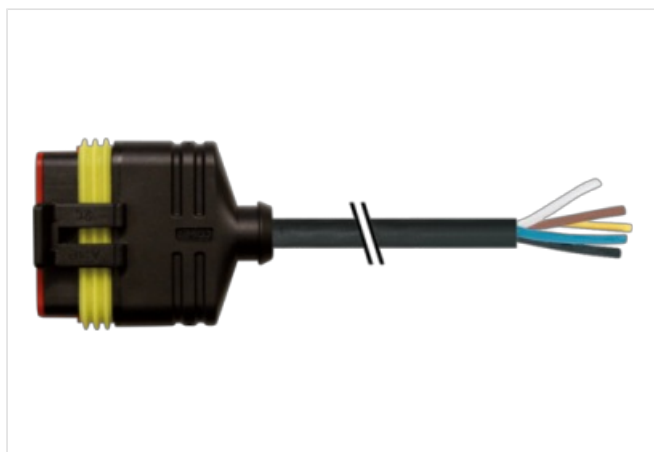
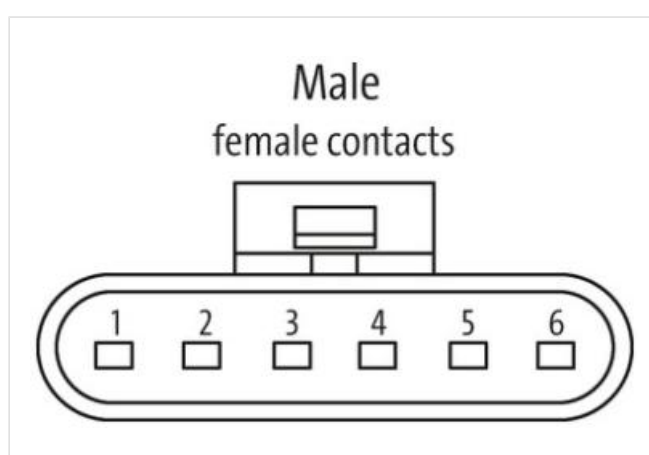


Photo non contractuelle



Longueur du câble 1,5 m

Mode de fixation enfiché

Revêtement du contact Étamé

Family construction form SuperSeal

convient pour gaine striée (Ø intérieur)	12 mm
Matériau contact	Alliage en cuivre
Nombre de pôles	6

données commerciales

ECLASS-6.0	27279218
ECLASS-6.1	27279218
ECLASS-7.0	27279218
ECLASS-8.0	27279218
ECLASS-9.0	27060312
ECLASS-10.1	27060312
ECLASS-11.1	27060312
ECLASS-12.0	27060312
ETIM-5.0	EC000830
GTIN	4048879681414
Numéro du tarif douanier	85444290
Unité de conditionnement	1

Caractéristiques électriques | Alimentation

Tension de service CC max.	24 V
Courant de service par contact max. (40 °C)	6 A

Diagnostics

Indicateur d'état à LED	non
-------------------------	-----

Installation | Raccordement

Family construction form	AMP SuperSeal 1.5
--------------------------	-------------------

Protection des appareils | Électrique

Indice de protection (EN CEI 60529)	IP67
Condition supplémentaire Indice de protection	enfiché, Verrouillé
Degré de pollution	3
Antiparasitage supplémentaire	sans composants

Données mécaniques | Données du matériau

Couleur du boîtier	noir
Matériau joint	Silicone
Matériau boîtier	Plastique
Material overmolding	TPU

Données mécaniques | Données de montage

Type de verrouillage	Verrouillage à enclipser
----------------------	--------------------------

Caractéristiques environnementales | Climatique

Température de service min.	-40 °C
Température de service max.	125 °C
Additional condition temperature range	depending on cable quality

Important installation notes

Note on strain relief	Protect the connectors by suitable measures from mechanical loads, e.g. by the usage of cable ties.
Note on bending radius	Attention: Observe the permissible bending radii when laying cables, as the IP protection class can be endangered by excessive bending forces.