

**Ventilst. MSC SuperSeal St. freies Ltg.-ende**

PUR 2x0.75 sw 5m

Xtreme - Outdoor

Buchse gerade

max. 24 V DC

2-polig

ohne Bauteile

ohne Kabeltülle

Das Material der Gehäuse ist aus Kunststoff und hat eine gute Chemikalien- und Ölbeständigkeit.

Beim Einsatz aggressiver Medien ist die Materialbeständigkeit applikationsbezogen zu überprüfen. Nähere Details auf Anfrage.

Abweichende Leitungslängen auf Anfrage lieferbar.

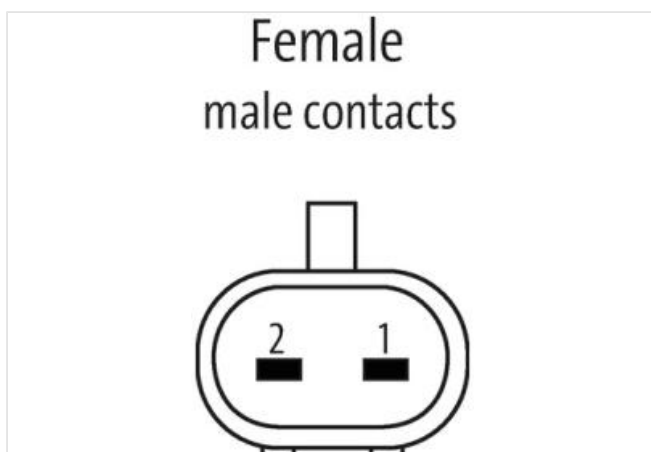
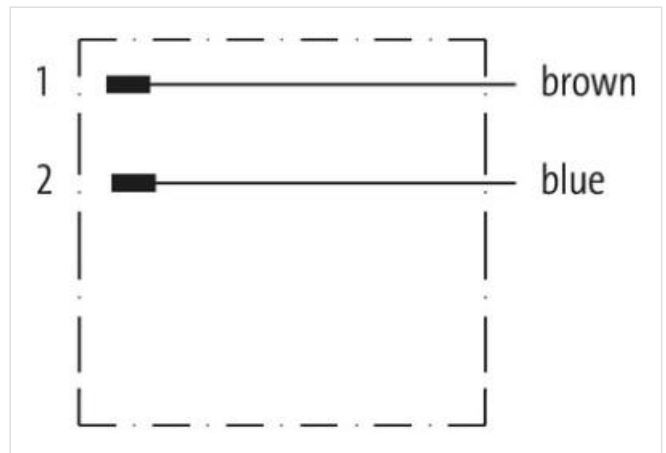
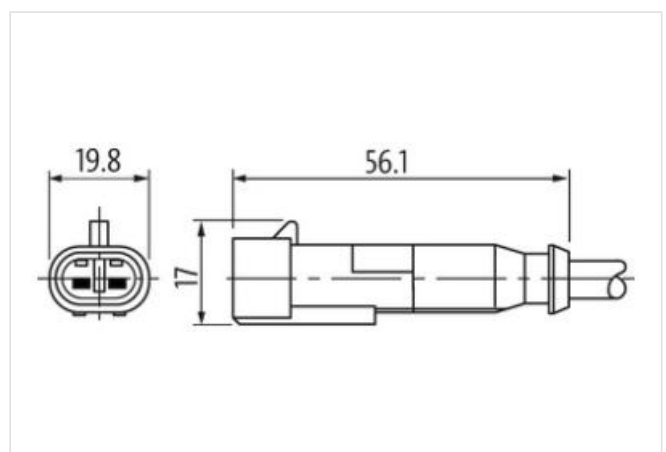
**[Link zum Produkt](#)****Abbildungen**

Abbildung stellvertretend



Kabellänge 5 m

**Seite 1**

Befestigungsart gesteckt

Beschichtung Kontakt verzinnt

Familie-Bauform	SuperSeal
passend für Welschlauch (Innen-Ø)	11 mm
Material Kontakt	Kupferlegierung
Polzahl	2
<b>Kaufmännische Daten</b>	
ECLASS-6.0	27279218
ECLASS-6.1	27279218
ECLASS-7.0	27279218
ECLASS-8.0	27279218
ECLASS-9.0	27060312
ECLASS-10.1	27060312
ECLASS-11.1	27060312
ECLASS-12.0	27060312
ETIM-5.0	EC000830
GTIN	4048879655095
Verpackungseinheit	1
Zolltarifnummer	85444290
<b>Elektrische Daten   Versorgung</b>	
Betriebsspannung DC max.	24 V
Betriebsstrom je Kontakt max.	8 A
<b>Diagnosen</b>	
Statusanzeige LED	nein
<b>Installation   Anschluss</b>	
Familie-Bauform	AMP SuperSeal 1.5
<b>Geräteschutz   Elektrisch</b>	
Schutzart (EN IEC 60529)	IP67
Zusatzbedingung Schutzart	gesteckt, verriegelt
Verschmutzungsgrad	3
Bemessungsstoßspannung	1,5 kV
Zusatzbeschaltung	ohne Bauteile
<b>Mechanische Daten   Materialdaten</b>	
Farbe Gehäuse	schwarz
Material Dichtung	Silikon
Material Gehäuse	Kunststoff
Material Umspritzung	PUR
<b>Mechanische Daten   Montagedaten</b>	
Verriegelungsart	Schnappverriegelung
<b>Umgebungseigenschaften   Klimatisch</b>	
Betriebstemperatur min.	-40 °C
Betriebstemperatur max.	125 °C
Zusatzbedingung Temperaturbereich	abhängig von angeschlossener Leitung
<b>Wichtige Installationshinweise</b>	
Hinweis zur Zugentlastung	Schützen Sie die Steckverbinder durch geeignete Maßnahmen vor mechanischen Lasten, z.B. durch die Verwendung von Kabelbindern.
Hinweis zum Biegeradius	<b>ACHTUNG:</b> Beachten Sie beim Verlegen von Leitungen die zulässigen Biegeradien, da durch zu große Biegekräfte die IP-Schutzart gefährdet werden kann.