

**MDC06-4s / MDC06-4s CANopen DANFOSS**

PUR / PVC 2x1,5+1x2x0,5 sw 0,3m

Xtreme - Outdoor  
 Stecker gerade – Stecker gerade  
 Abweichende Leitungslängen auf Anfrage lieferbar.  
 6 ... 32 V AC/DC

4-polig  
 ohne Bauteile  
 mit Kabeltülle  
 Kompatibel zu:  
 Deutsch DT06-4S

Das Material der Gehäuse ist aus Kunststoff und hat eine gute Chemikalien- und Ölbeständigkeit.  
 Beim Einsatz aggressiver Medien ist die Materialbeständigkeit applikationsbezogen zu überprüfen. Nähere Details auf Anfrage.

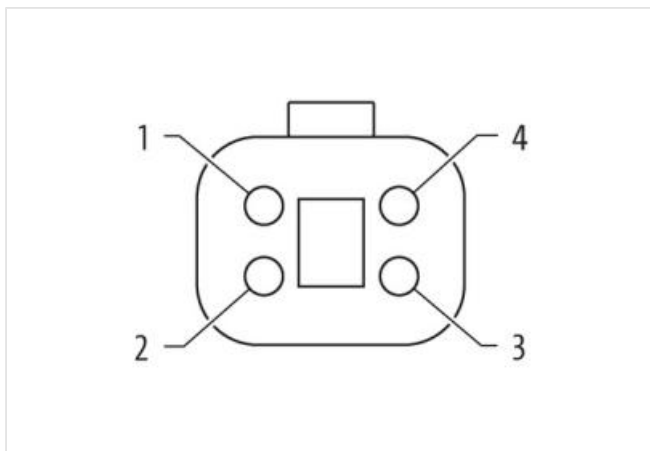
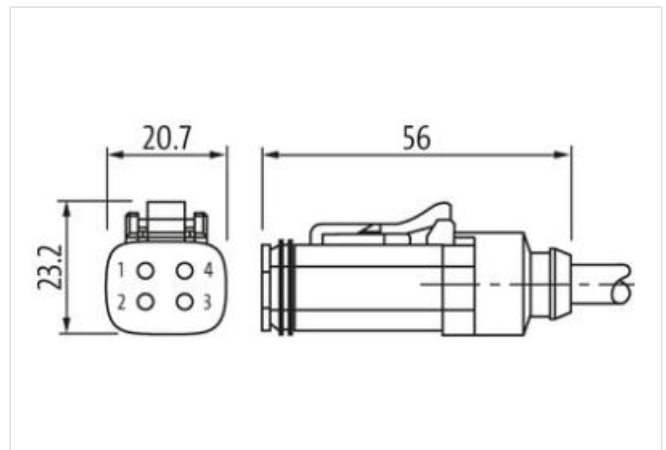
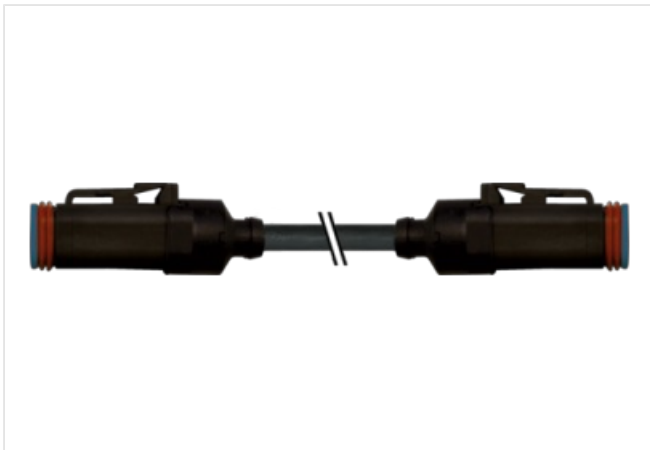
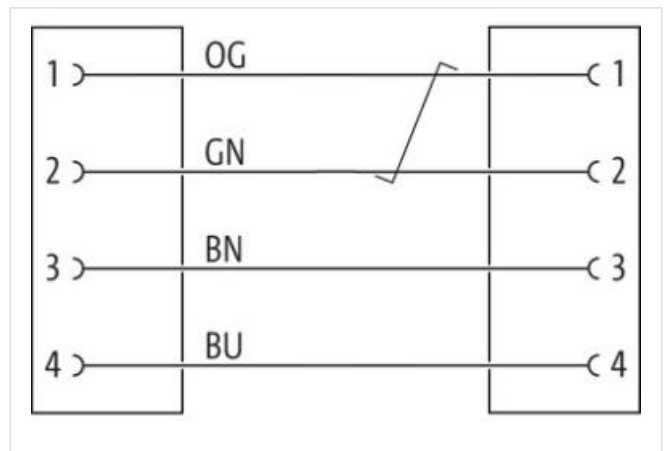
[Link zum Produkt](#)**Abbildungen**

Abbildung stellvertretend





Kabellänge	0,3 m
------------	-------

**Seite 1**

Befestigungsart	gesteckt
Beschichtung Kontakt	vernickelt
Familie-Bauform	MDC
passend für Wellschlauch (Innen-Ø)	13 mm
Material Kontakt	Kupferlegierung
Polzahl	4

**Seite 2**

Befestigungsart	gesteckt
Beschichtung Kontakt	vernickelt
Familie-Bauform	MDC
Polzahl	4

**Kaufmännische Daten**

ECLASS-6.0	27279218
ECLASS-6.1	27279218
ECLASS-7.0	27279218
ECLASS-8.0	27279218
ECLASS-9.0	27060312
ECLASS-10.1	27060312
ECLASS-11.1	27060312
ECLASS-12.0	27060312
ETIM-5.0	EC001855
GTIN	4065909101643
Verpackungseinheit	1
Zolltarifnummer	85444290

**Elektrische Daten | Versorgung**

Betriebsspannung AC min.	6 V
Betriebsspannung AC max.	32 V
Betriebsspannung DC min.	6 V
Betriebsspannung DC max.	32 V
Betriebsstrom je Kontakt max.	4 A

**Diagnosen**

Statusanzeige LED	nein
-------------------	------

**Installation | Anschluss**

Familie-Bauform	Amphenol AT06-4S
-----------------	------------------

**Geräteschutz | Elektrisch**

Schutzart (EN IEC 60529)	IP68, IP66K, IP69K
Zusatzbedingung Schutzart	gesteckt
Verschmutzungsgrad	2
Bemessungsstoßspannung	0,8 kV
Isolierstoffgruppe (IEC 60664-1)	III
Zusatzbeschaltung	ohne Bauteile

**Mechanische Daten | Materialdaten**

Material Dichtung	Silikon
-------------------	---------

Material Gehäuse PA

**Mechanische Daten | Montagedaten**

Verriegelungsart Schnappverriegelung

**Wichtige Installationshinweise**

Hinweis zur Zugentlastung Schützen Sie die Steckverbinder durch geeignete Maßnahmen vor mechanischen Lasten, z.B. durch die Verwendung von Kabelbindern.

Hinweis zum Biegeradius **ACHTUNG:** Beachten Sie beim Verlegen von Leitungen die zulässigen Biegeradien, da durch zu große Biegekräfte die IP-Schutzart gefährdet werden kann.**Installation | Kabel**

Adernanordnung braun, blau, grau, rosa, weiß, schwarz

Kabelkennung 260

Mantelfarbe gelb

Anzahl Verseilung 1

Verseilung 2 Adern verseilt

Anzahl Verseilung (Typ 2) 1

Verseilung (Typ 2) 2 Adern mit Verseilverbund verseilt

Füller ja

Adernanordnung braun, blau, grau, rosa, weiß, schwarz

Kabelgewicht 99 g/m

Material Mantel PUR

Inhaltsstofffreiheit (Mantel) bleifrei, cadmiumfrei, FCKW frei

Außendurchmesser (Mantel) 8,8 mm

Toleranz Außendurchmesser (Mantel)  $\pm 5\%$ 

Material Innenmantel PVC

Farbe Innenmantel schwarz

Material Aderisolation PVC

Anzahl Adern 2

Aussendurchmesser Aderisolation 2,25 mm

Toleranz Aussendurchmesser Aderisolation  $\pm 5\%$ 

Inhaltsstofffreiheit Aderisolation bleifrei, FCKW frei

Anzahl Einzeldrähte (Ader) 84

Durchmesser Adereinzeldrähte 0,15 mm

Leiter Querschnitt (Ader) 1,5 mm<sup>2</sup>

Material Leiter Ader Kupferlitze, blank

Leitertyp (Ader) Litzeklasse 6

Material Aderisolation (Daten) PP

Außendurchmesser Aderisolation (Daten) 2 mm

Toleranz Außendurchmesser Aderisolation (Daten)  $\pm 5\%$ 

Inhaltsstofffreiheit Aderisolation (Daten) bleifrei, FCKW frei, halogenfrei

Anzahl Adern (Daten) 2

Anzahl Einzeldrähte Ader (Daten) 16

Durchmesser Adereinzeldrähte (Daten) 0,2 mm

Leitungsquerschnitt Ader (Daten) 0,5 mm<sup>2</sup>

Material Leiter Ader (Daten) Kupferlitze, blank

Leitertyp Ader (Daten) Litzeklasse 5

Nennspannung AC max. 60 V

Strombelastbarkeit (Norm) nach DIN VDE 0298-4

Strombelastbarkeit min. Ader 14,4 A

Strombelastbarkeit min. Ader (Daten) 7,2 A

Elektrischer Widerstandsbelag Ader 13,3  $\Omega$ /km @ 20 °CElektrischer Widerstandsbelag Ader (Daten) 40,1  $\Omega$ /km

Stehwechselspannung (Ader - Ader) 1 kV @ 60 s

Betriebstemperatur min. (fest) -40 °C

Betriebstemperatur max. (fest)	80 °C
Betriebstemperatur min. (bewegt)	-5 °C
Betriebstemperatur max. (bewegt)	80 °C
Flammwidrigkeit	IEC 60332-2-2   UL 1581 § 1100 FT2   UL 1581 § 1090
Chemikalienbeständigkeit	gut, applikationsbezogen zu prüfen
Benzinbeständigkeit	gut, applikationsbezogen zu prüfen
Ölbeständigkeit	DIN EN 60811-404   gut, applikationsbezogen zu prüfen
Biegeradius (Installation)	x Außendurchmesser
Biegeradius (fest)	x Außendurchmesser
Biegeradius (bewegt)	10 x Außendurchmesser
Anzahl Biegezyklen (Schleppkette)	5 Mio.
Verfahrweg (Schleppkette)	5 m   horizontal
Verfahrgeschwindigkeit (Schleppkette)	3,3 m/s
Anzahl Torsionszyklen	Mio.
Torsionsgeschwindigkeit	Zyklen/min